

查詢網址：

<http://mops.twse.com.tw/index.htm>

<http://www.cathayholdings.com.tw>

股票代碼：5846



國泰人壽保險股份有限公司

Cathay Life Insurance Co., Ltd.

一〇一年度年報

中華民國一〇二年四月十六日刊印

一、本公司發言人姓名：林昭廷

職稱：副總經理

電話：(02) 27551399

E-mail：abel_lin@cathaylife.com.tw

代理發言人姓名：劉上旗

職稱：副總經理

電話：(02) 27551399

E-mail：andrew22@cathaylife.com.tw

二、總公司暨分公司地址及電話

1、總公司：台北市大安區仁愛路四段 296 號

電話：(02) 27551399

2、分公司：

●忠孝分公司：台北市忠孝東路四段 230 號 6 樓

電話：(02) 55793500

●新北市分公司：新北市三重區重新路四段 87 號

電話：(02) 29770081

●基隆市分公司：基隆市中正區義一路 83 號

電話：(02) 24236288

●永和分公司：新北市永和區永和路一段 85 號 2 樓

電話：(02) 29249069

●桃園縣分公司：桃園縣桃園市復興路 445 號

電話：(03) 3331180

●蘆竹分公司：桃園縣蘆竹鄉南崁路一段 83 號 14 樓

電話：(03) 3228277

●新竹市分公司：新竹市民族路 150 號

電話：(03) 5326846

●新竹縣分公司：新竹縣竹北市三民路 133 號

電話：(03) 5511180

●竹東分公司：新竹縣竹東鎮中豐路二段 300 號 4 樓

電話：(03) 5967288

●苗栗縣分公司：苗栗縣苗栗市中正路 408 號

電話：(037) 320455

●竹南分公司：苗栗縣竹南鎮博愛街 217 號 3 樓

電話：(037) 470189

●台中市分公司：台中市西區忠明南路 497 號 B1 之 2

電話：(04) 23781655

●台中市北區分公司：台中市進化路 581 之 1 號

電話：(04) 22381219

●豐原分公司：台中市豐原區圓環北路一段 60 號

電話：(04) 25247454

●南投縣分公司：南投縣草屯鎮中正路 613 號

電話：(049) 2353194

●竹山分公司：南投縣竹山鎮集山路三段 1146 號

電話：(049) 2645564

●彰化縣分公司：彰化縣彰化市中山路二段 521 號

電話：(04) 7261325

●雲林縣分公司：雲林縣斗六市中山路 89 號

電話：(05) 5322925

●嘉義市分公司：嘉義市民族路 246 號 5 樓

電話：(05) 2243456

●嘉義縣分公司：嘉義縣朴子市八德路 72 號 6 樓

電話：(05) 3799003

●台南市分公司：台南市西門路一段 496 號 9 樓之 2

電話：(06) 2138815

●新營分公司：台南市新營區中正路 7 號 6 樓

電話：(06) 6355962

●佳里分公司：台南市佳里區進學路 244 號

電話：(06) 7232856

●高雄市分公司：高雄市中華三路 146 號

電話：(07) 2877507

●鹽埕分公司：高雄市鹽埕區大勇路 106 號 11 樓

電話：(07) 5322749

●北高雄分公司：高雄市岡山區中山北路 28 號

電話：(07) 6213953

●屏東縣分公司：屏東縣屏東市濟南街 10 號 4 樓

電話：(08) 7380028

●潮州分公司：屏東縣潮州鎮延平路 142 號

電話：(08) 7895739

●澎湖分公司：澎湖縣馬公市陽明路 2 號

電話：(06) 9278659

●宜蘭縣分公司：宜蘭縣羅東鎮公正路 157 號

電話：(039) 566549

●花蓮縣分公司：花蓮縣花蓮市國聯一路 39 號

電話：(038) 354792

●台東分公司：台東縣台東市四維路二段 630 號

電話：(089) 231001

三、股票過戶機構名稱：國泰人壽保險股份有限公司

地址：台北市大安區仁愛路四段 296 號

電話：(02) 27551399

四、最近年度簽證會計師姓名：黃建澤、傅文芳

事務所名稱：安永聯合會計師事務所

地址：台北市信義區基隆路一段 333 號 9 樓

電話：(02) 27204000

網址：http://www.ey.com/tw/zh_tw

五、海外有價證券掛牌買賣之交易場所名稱及查詢該

海外有價證券資訊之方式：(無)

六、本公司網址：www.cathaylife.com.tw

目 錄

壹、致股東報告書

- 一、前一年度營業結果 1
- 二、本年度營業計畫概要 1
- 三、未來公司發展策略 3
- 四、受到外部競爭環境、法規環境及總體經營環境之影響 3

貳、公司簡介

- 一、設立日期 3
- 二、公司沿革 3

參、公司治理報告

- 一、組織結構及各主要部門所營業務 4
- 二、董事、監察人、總經理、副總經理、協理、各部門及分支機構主管資料 6
- 三、公司治理運作情形 28
- 四、會計師公費資訊 45
- 五、更換會計師資訊 46
- 六、公司之董事長、總經理、負責財務或會計事務之經理人，最近一年內曾任職於簽證會計師所屬事務所或其關係企業者 47
- 七、最近年度及截至年報刊印日止，董事、監察人、經理人及持股比例超過百分之十之股東股權移轉及股權質押變動情形 47
- 八、持股比例占前十大股東間互為財務會計準則公報第六號關係人關係之資訊 47
- 九、公司、公司之董事、監察人、經理人及公司直接或間接控制之事業對同一轉投資事業之持股數，並合併計算綜合持股比例 47

肆、募資情形

- 一、資本及股份 50
- 二、公司債、特別股、海外存託憑證、員工認股權憑證及併購（包括合併、收購及分割）之辦理情形 54
- 三、資金運用計畫執行情形 57

伍、營運概況	
一、業務內容	58
二、市場及產銷概況	61
三、從業員工最近二年度及截至年報刊印日止從業員工人數、平均服務年資、平均年 齡及學歷分布比率	63
四、環保支出資訊	63
五、勞資關係	63
六、重要契約	64
陸、財務概況	
一、最近五年度簡明資產負債表及損益表	65
二、最近五年度財務分析	69
三、最近年度財務報告之監察人審查報告	71
四、最近年度財務報告	72
五、最近年度經會計師查核簽證之母子公司合併財務報表	159
六、公司及其關係企業最近年度發生財務週轉困難對公司財務之影響	165
柒、財務狀況及經營結果之檢討分析與風險事項	
一、財務狀況	165
二、經營結果	166
三、現金流量	166
四、最近年度重大資本支出對財務業務之影響	167
五、最近年度轉投資政策、獲利或虧損之主要原因、改善計畫及未來一年投資計畫	167
六、風險事項之分析與評估	167
七、其他重要事項	168
捌、特別記載事項	
一、關係企業相關資料	169
二、最近年度及截至年報刊印日止私募有價證券情形	201
三、最近年度及截至年報刊印日止子公司持有或處分本公司股票情形	203
四、其他必要補充說明事項	203
玖、最近年度及截至年報刊印日止，發生證券交易法第三十六條第二項第二款所定對股 東權益或證券價格有重大影響之事項	203

壹、致股東報告書

一、前一年度營業結果

(一) 去年度營業計畫實施成果

回顧一〇一年，國內經濟受到景氣低迷、歐債危機等因素影響，復甦腳步遲緩，保險業經營依舊不易。

面對激烈的競爭環境，本公司秉持「誠信、當責、創新」的核心價值，以穩健的經營態度，從客戶的需求出發，持續創新商品與發展多元化通路，積極深耕目標市場，確保市場領先地位。

茲將本公司一〇一年度業務推展狀況報告如下：

全險初年度保費收入為 2,672 億元，較去年同期成長 4.6%。

初年度等價保費為 918 億元，較去年同期成長 14%。

總保費收入為 5,615 億元，較去年同期成長 8.8%。

保險給付為 3,143 億元，較去年同期減少 4.7%。

(二) 去年度預算執行情形：無。

(三) 財務收支及獲利能力分析

一〇一年適逢本公司創業五十周年，堅守穩健踏實的經營理念，力求營運效率化與持續創新，追求全體股東最大價值。在資產管理方面，落實風險控管，適時調整資產配置，以提升資金運用績效。

(四) 研究發展狀況

1. 研究發展支出

最近兩年度及預計投入研究發展支出費用如下表：

單位：新台幣仟元

年度	一〇二年度(預計)	一〇一年度	一〇〇年度
金額	36,482	32,788	32,553
成長率(%)	11.27%	0.72%	12.89%

2. 研究發展成果

- (1) 商品創新：因應市場需求與順應人口老化趨勢，發展高齡化商品以提供更全面性的保障，發揮保險真正的功用，是唯一連續四屆榮獲「商品創新卓越獎」肯定之保險公司。
- (2) 客戶滿意：不斷創新與作業流程精進，提升作業效率與服務品質，除客戶滿意度大幅提升外，亦是亞洲第一家通過「SGS Qualicert 國際服務驗證」的保險公司。
- (3) 行動保險：因應行動化趨勢，領先業界率先推出「國泰 App 市集」，整合集團各子公司 App，提供行動保險、理賠、保全等服務，客戶十分鐘即可完成新契約受理、核保及繳費手續，給予即時又完善的全方位服務。
- (4) 海外拓展：領先同業率先進入大陸及越南市場，分別於民國九十四年及九十七年成立國泰人壽大陸子公司及越南子公司。

3. 未來研究發展計畫及進度

- (1) 業務面：持續推動主動服務，落實客戶拜訪，並提升人員職能，強化組織體質。
- (2) 財務面：落實風險控管，適時調整資產配置，以提升資金運用績效。
- (3) 整合行銷面：持續推動產險、信用卡、銀行帳戶、滿期金回流等業務，有效利用集團資源，以提升公司經營效率。
- (4) 海外經營面：持續深耕大陸與越南市場，並評估拓展其他海外市場，以穩健的腳步朝「華人地區最佳金融機構」目標邁進。

以上計畫持續進行中，預計再投入之研發費用為 36,482 仟元。

二、本年度營業計畫概要

(一)本年度經營方針

1. 業務發展策略

- (1)強化各級主管職責定位與新人培育機制，提升幹部職能及新人素質，充實組織發展與生產性。
- (2)推動主動行銷模式，鞏固客戶關係同時創造行銷機會，提高再購機會增加獲利。
- (3)整合集團資源，強化整合行銷模式，提升整體集團經營效率。
- (4)持續深耕大陸及越南市場，培育在地人才，穩健拓展海外業務。

2. 商品開發策略

- (1)因應市場趨勢，開發創新商品，提供保戶多元保障，引發客戶需求。
- (2)分析客群屬性，開發差異化商品，進行分眾行銷，增加客戶黏性。
- (3)整合集團附加服務及異業結盟，提升客戶購買誘因，增進業務開拓。

3. 客戶服務策略

- (1)開拓服務引導銷售模式，主動關懷客戶，強化客戶關係，提昇再購率。
- (2)提供多元保戶服務管道，加速作業效率，以增進客戶滿意度。
- (3)因應行動化趨勢，開發行動保險，縮短作業時程便利保戶。

4. 後勤支援管理

- (1)優化人才儲備與績效獎酬計畫，提升行政及業務人員專業技能，打造專業團隊，強化競爭力。
- (2)建構完整培育體系，運用網路、行動化學習平台與衛星視訊科技，落實追蹤輔導機制，增進經營成效。
- (3)持續推動 e 化服務與開發行動平台，簡化各項作業流程，提升作業效能與顧客滿意。

(二)本年度營業目標

- 一〇二年度業務目標為全險初年度保費收入合計 1,440.3 億元。

(三)重要之產銷政策

本公司以「當責誠信、領航創新」作為一〇二年度經營主題，冀以五十年來的經驗與承諾，創新商品與服務流程，以滿足客戶需求，進而達成經營目標：

1. 強化客戶關係

- (1)推動業務員主動拜訪服務，蒐集保戶意見，優化服務流程，提升客戶滿意度。
- (2)活化客戶資源，落實客戶需求導向結合價值導向行銷，提供不同客群適性商品，增加客戶黏性。
- (3)強化各項網路服務與行動保險、理賠及保全等功能，精進作業流程，便利保戶同時提升作業效率。

2. 多元業務推動

- (1)因應市場需求與趨勢，積極開發創新商品，提升市場競爭力，建立商品領導品牌。
- (2)提升業務員整合行銷知識，開發潛在客戶，提供全方位金融服務。
- (3)建立嚴謹之招攬行為規範，杜絕不當招攬，並強化偵測異常契約風險控管，防範弊端發生。

三、未來公司發展策略

走過半世紀，國泰人壽於一〇一年五月啟動為期三年的組織轉型計畫，以精進組織運作效能，全體同仁將秉持「誠信、當責、創新」的核心價值，持續精益求精領航進步，在業務面，持續推動主動服務，落實客戶拜訪，並提升人員職能，強化組織體質；在財務面，落實風險控管，適時調整資產配置，以提升資金運用績效；在整合行銷面，持續推動產險、信用卡、銀行帳戶、滿期金回流等業務，有效利用集團資源，以提升公司經營效率。在海外經營面，持續深耕大陸與越南市場，並評估拓展其他海外市場，以穩健的腳步朝「華人地區最佳金融機構」目標邁進。

四、受到外部競爭環境、法規環境及總體經營環境之影響

(一) 外部競爭環境

隨著市場環境改變，多家保險公司經營權進行調整及整併，未來壽險市場競爭將更為激烈。

(二) 法規環境

初年度等價保費(FYPE)制度的實施對保險業的轉變形態影響深遠，引導壽險公司持續強化分期繳商品推動，穩健保險公司經營。因應政府開辦政策性長期照護保險，發展長期照護保障商品以補足保障缺口，提供更全面性的保障，彌補客戶在照護與醫療上的花費，發揮保險真正的功用。兩岸貨幣清算機制正式啟動，人民幣相關業務商機有利整體金融業發展，壽險業方面，目前已先放連結人民幣基金之投資型保單，惟傳統型保單因涉及預定利率、準備金與資金去化管道，開放時程仍須等待。保險業投資監理之部分，主管機關明文規定符合規定之保險業者，得申請「以外幣收付之非投資型人身保險商品，得不納入國外投資總額之額度」，有利改善壽險業負利差壓力，並活化壽險業資金配置運用彈性。

(三) 總體經營環境

全球經濟邁入溫和復甦期，但受到歐債危機、美國財政懸崖問題等因素影響，復甦腳步遲緩。台灣經濟局勢相對安定，惟市場利率仍維持低檔，壽險業經營環境仍面臨嚴峻挑戰。而近期日本政府擴大量化寬鬆措施，可能帶動包括新台幣在內的亞洲貨幣貶值，後續效應須密切觀察。此外，大陸經濟成長可望回升，有助提高當地民眾消費力及內需市場發展。

貳、公司簡介

一、設立日期：中華民國五十一年十月二十三日。

二、公司沿革

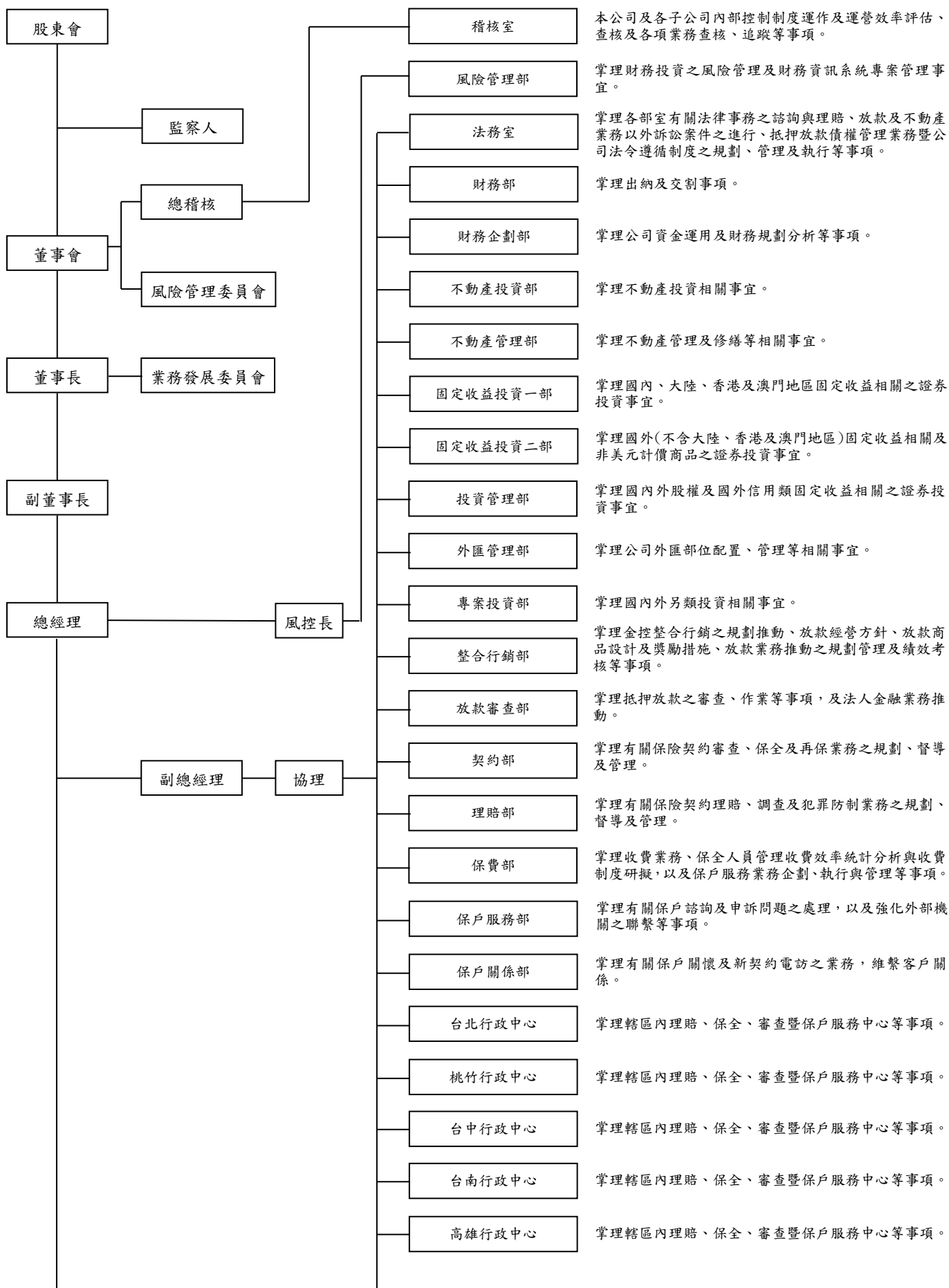
本公司設立於民國五十一年十月二十三日，總公司設於臺北市南陽街九十號國泰大樓，民國六十二年二月九日改設臺北市南陽街一號國泰信託大樓，民國六十六年九月九日改設襄陽路一號國泰人壽大樓，民國七十六年九月二十六日改設臺北市仁愛路四段二九六號。

為配合政府提高證券大眾化，財務公開化之政策，於民國五十二年三月一日申請將股票上市，民國五十三年十一月七日奉准股票正式上市，並於民國九十年十二月三十一日以股份轉換方式設立國泰金融控股股份有限公司，經財政部核准同日上午，本公司同日下午為公開發行公司，是全國少數財務公開，企業大眾化民營人壽保險公司之一。

截至民國一〇一年十二月三十一日止實收資本額為新台幣 59,315,273,950 元(包括普通股股本 53,065,273,950 元及特別股股本 6,250,000,000 元)，全額收足。

參、公司治理報告

一、組織結構及各主要部門所營業務：



業務部	掌理營業單位業務、外勤人事、組織之指導、管理、企劃、統計、外務薪津核發等事項。
團體保險部	掌理團險單位業務、外勤人事、組織之指導、管理、企劃、統計、外務薪津核發。
直效行銷部	掌理通路行銷業務、外勤人事、組織之指導、管理、企劃、統計、外務薪津核發。
保險代理部	掌管保代相關業務之規劃與執行。
教育訓練部	掌理各業務系統教育訓練體系之研究規劃、教材編訂開發，CSN 衛星教學、視訊教學之管理發展，本公司史料之蒐集、編撰、典藏；統籌淡水教育中心、新竹教育中心、高雄教育中心、各訓練處辦理內、外勤員工之教育調訓等事項。
營業企劃部	掌理本公司業務經營計畫、行銷策略規劃；經營績效評估及國內經營資訊與同業動態調查分析；以及電子化行銷、國內保險與金融資訊蒐集、舉辦國際保險研修、行銷支援活動企劃與文宣媒體規劃管理等事項。
綜合企劃部	掌理本公司中長期經營策略之釐訂、國外市場發展、新領域研究開發及國外保險與金融資訊蒐集等事項。
數理部	掌理傳統型商品設計、外勤支給制度、經營統計及其他有關數理研究開發事項。
精算部	掌理公司準備金計提，保單分紅及資本適足等事宜。
投資型商品部	掌理投資型商品設計、開辦、系統導入等事項。
系統資訊部	掌理電腦軟、硬體及網路管理；負責主機硬體、系統軟體、資料庫、網路加值、測試品管及資訊安全管理。
壽險資訊部	掌理壽險核心系統的開發與維護。
投資資訊部	掌理投資、財務、會計、放款、總務等系統的開發與維護。
行銷資訊部	掌理行銷通路支援及保戶服務系統的開發與維護。
秘書室	掌理公司機要事務、特殊公共關係、董監事會庶務事項。
人力資源部	掌理內勤人員之人事管理與人力開發事宜。
總務部	掌理文書、庶務、採購、總公司大樓安全、防護暨不屬其他部室之事項。
勞工安全衛生部	掌理職業災害防止計畫，規劃、督導各單位辦理勞工安全衛生等相關事項。
會計部	掌理會計、主計、預算暨其他有關帳務管理事項。
北區營運管理部	掌理轄區內業務督導、通路整合、行銷企劃及業務主管儲備等及人事管理事宜。
南區營運管理部	掌理轄區內業務督導、通路整合、行銷企劃及業務主管儲備等及人事管理事宜。
區部	將各縣、市劃分為若干營業區各成立專招或展業區部，掌理轄區內專招、展業各營業單位業務拓展之企劃、督導及外勤人員之教育、管理等事項。
分公司	掌理營業單位業務拓展。
資產負債管理委員會	掌理資產負債管理政策之擬定、重大業務及投資計劃審議及執行之追蹤檢討、各項商品之宣告利率之決定及資本適足性制度因應策略擬定等事項。

二、董事、監察人、總經理、副總經理、協理、各部門及分支機構主管資料

(一) 董事及監察人：

1. 董事及監察人資料 (一)：

102年4月16日

職稱 (註1)	姓名	選(就)任日期	任期	初次選任日期	選任時持有股份		現在持有股數		配偶、未成年子女現在持有股份		利用他人名義持有股份		主要經(學)歷	目前兼任本公司及其他公司之職務	具配偶或二親等以內關係之其他主管、董事或監察人		
					股數	持股比率	股數	持股比率	股數	持股比率	股數	持股比率			股數	持股比率	職稱
董事長	蔡宏圖	100.5.19	三年	66.5.14	註1	註1	註2	註2	-	-	-	-	美國南美以美大學法律博士	國泰金融控股股份有限公司董事長、國泰醫療財團法人國泰綜合醫院董事長、財團法人國泰人壽慈善基金會副董事長等	董事長	蔡政達 蔡鎮球 蔡宗翰	兄弟 兄弟 父子
副董事長	黃調貴	100.5.19	三年	87.8.24					-	-	-	-	清華大學數學碩士	國泰金融控股股份有限公司董事、國泰人壽保險有限責任公司董事、國泰財產保險有限責任公司董事、國泰醫療財團法人國泰綜合醫院常務監察人、財團法人國泰人壽慈善基金會常務董事等	-	-	-
董事	蔡政達	100.5.19	三年	67.4.22					-	-	-	-	中國文化大學	國泰金融控股股份有限公司董事、國泰醫療財團法人國泰綜合醫院董事、國泰建設股份有限公司董事、財團法人國泰人壽慈善基金會常務董事、財團法人國泰建設文化教育基金會董事等	董事長 董事	蔡宏圖 蔡鎮球 蔡宗諺	兄弟 兄弟 父子
董事	蔡鎮球	100.5.19	三年	94.5.18					-	-	-	-	日本慶應大學商學研究所碩士	國泰金融控股股份有限公司董事、國泰世紀產物保險股份有限公司董事長、國泰醫療財團法人國泰綜合醫院董事、財團法人國泰建設文化教育基金會董事、財團法人國泰人壽慈善基金會常務董事等	董事長 董事	蔡宏圖 蔡政達	兄弟 兄弟
董事	熊明河	100.5.19	三年	91.5.18					-	-	-	-	美國愛荷華大學精算碩士	國泰人壽保險股份有限公司總經理、國泰金融控股股份有限公司董事、財團法人國泰人壽慈善基金會董事、財團法人國泰世華銀行文化慈善基金會董事、國泰醫療財團法人國泰綜合醫院董事等	-	-	-

職稱 (註1)	姓名	選(就)任日期	任期	初次選任日期	選任時持有股份		現在持有股數		配偶、未成年子女現在持有股份		利用他人名義持有股份		主要經(學)歷	目前兼任本公司及其他公司之職務	具配偶或二親等以內關係之其他主管、董事或監察人		
					股數	持股比率	股數	持股比率	股數	持股比率	股數	持股比率			股數	持股比率	職稱
獨立董事	洪敏弘	100.5.19	三年	97.5.19					-	-	-	-	美國密西根州立大學電機工程博士	國泰金融控股股份有限公司獨立董事、國泰世華銀行獨立董事、國泰產險獨立董事、台灣松下電器董事長、建弘國際投資董事長、裕基創業投資董事長、國際電化商品董事長、弘裕投資董事、建煌企業常務董事、財團法人建弘文教基金會駐會董事等	-	-	-
獨立董事	黃清苑	100.5.19	三年	97.5.19					-	-	-	-	日本大學商學研究所博士課程畢業	國泰金融控股股份有限公司獨立董事、國泰綜合證券獨立董事、國泰世華銀行常務獨立董事、鴻海精密工業監察人、參實創業投資監察人、參實二號創業投資監察人、煒恒資產管理董事長、友通資訊董事、台灣證券交易所董事、台灣玻璃工業獨立董事等	-	-	-
獨立董事	郭明鑑	100.5.19	三年	97.5.19	註1	註1	註2	註2	-	-	-	-	MBA, Baruch College, City University of New York	國泰金融控股股份有限公司獨立董事、國泰世華銀行獨立董事、國泰產險獨立董事、國泰綜合證券獨立董事、黑石集團(香港)有限公司(Blackstone Group(HK) Limited)資深顧問; Samson Holdings Ltd. 獨立董事; Bravo Result International Limited 唯一股東; Far East Horizon Limited 董事等	-	-	-
董事	蔡宗翰	100.5.19	三年	94.5.18					-	-	-	-	美國喬治城大學法律博士	國泰人壽保險股份有限公司副總經理、國泰金融控股股份有限公司資深副總經理、國泰世華銀行董事、國泰創業投資股份有限公司董事、同記實業股份有限公司副總經理等	董事長	蔡宏圖	父子
董事	蔡宗諺	100.5.19	三年	95.8.11					-	-	-	-	美國舊金山大學碩士	國泰建設股份有限公司董事、國泰健康管理顧問股份有限公司董事、國泰建設股份有限公司副總經理、良廷實業股份有限公司副總經理等	董事	蔡政達	父子

職稱 (註1)	姓名	選(就)任日期	任期	初次選任日期	選任時持有股份		現在持有股數		配偶、未成年子女現在持有股份		利用他人名義持有股份		主要經(學)歷	目前兼任本公司及其他公司之職務	具配偶或二親等以內關係之其他主管、董事或監察人		
					股數	持股比例	股數	持股比例	股數	持股比例	股數	持股比例			職稱	姓名	關係
董事	朱中原	100.5.19	三年	84.10.26	註1	註1	註2	註2	-	-	-	-	美國哥倫比亞大學碩士		-	-	-
董事	許欽琳 (註3)	100.5.19	三年	76.4.29					-	-	-	-	大同工學院		-	-	-
董事	呂偉銘	100.5.19	三年	76.4.29					-	-	-	-	開南商工	森弘企業股份有限公司董事長等	-	-	-
董事	蔡漢章	100.5.19	三年	97.5.19					-	-	-	-	中興大學應用數學	國泰人壽保險股份有限公司副總經理、國泰人壽保險有限公司董事、越南國泰人壽保險有限公司董事等	-	-	-
董事	李永振 (註4)	100.5.19	三年	91.5.18					-	-	-	-	台灣大學商學碩士		-	-	-
常駐 監察人	蔡萬德	100.5.19	三年	73.5.24					-	-	-	-	日本二松學社大學	安得開發股份有限公司董事長等	-	-	-
監察人	陳楷模	100.5.19	三年	85.5.17					-	-	-	-	台灣大學	國泰醫療財團法人國泰綜合醫院顧問等	-	-	-
監察人	林志明	100.5.19	三年	89.1.24					-	-	-	-	台灣大學	國泰醫療財團法人國泰綜合醫院院長、國泰醫療財團法人國泰綜合醫院董事等	-	-	-

註1：本公司為國泰金融控股股份有限公司100%持股之子公司，董事及監察人均係該公司指派之法人代表人。該公司原選任時之持有股數為5,068,615,765股。

註2：國泰金融控股股份有限公司現持有普通股股數為5,306,527,395股，特別股股數為625,000,000股。

註3：許欽琳先生於101年10月辭世，其董事職務自然解任。

註4：李永振先生於101年8月24日辭任董事職務。

註5：董事兼職情形以102年3月資料為準。

法人股東之主要股東：

102年4月16日

法人股東名稱（註1）	法人股東之主要股東及持股比例（註2）
國泰金融控股股份有限公司	萬寶開發股份有限公司 18.08%、霖園投資股份有限公司 15.59%、渣打託管梵加德新興市場股票指數基金專戶 1.30%、新制勞工退休基金 1.29%、花旗（台灣）託管新加坡政府投資專戶 1.11%、勞工保險基金 1.11%、萬達投資股份有限公司 1.10%、公務人員退休撫卹基金管理委員會 0.85%、伯瀚投資股份有限公司 0.84%、百星投資股份有限公司 0.81%

註1：董事、監察人屬法人股東代表者，應填寫該法人股東名稱。

註2：填寫該法人股東之主要股東名稱(其持股比例占前十名)及其持股比例。若其主要股東為法人者，應再填列下表。

註3：資料以國泰金融控股股份有限公司最近停止過戶日股東名簿資料為準。

主要股東為法人者其主要股東：

102年4月16日

法人股東名稱（註1）	法人股東之主要股東及持股比例（註2）
萬寶開發股份有限公司	同記實業股份有限公司 19.96%、佳誼實業股份有限公司 19.85%、良廷實業股份有限公司 17.85%、霖園投資股份有限公司 14.70%、萬達投資股份有限公司 12.89%、百星投資股份有限公司 9.18%、震昇實業股份有限公司 3.57%、宗聯實業股份有限公司 2.00%
霖園投資股份有限公司	佳誼實業股份有限公司 19.75%、同記實業股份有限公司 19.69%、良廷實業股份有限公司 17.74%、萬寶開發股份有限公司 14.81%、萬達投資股份有限公司 13.01%、百星投資股份有限公司 9.45%、震昇實業股份有限公司 3.54%、宗聯實業股份有限公司 2.01%
渣打託管梵加德新興市場股票指數基金專戶	非公司組織

法人股東名稱 (註 1)	法人股東之主要股東及持股比例 (註 2)
新制勞工退休基金	非公司組織
花旗 (台灣) 託管新加坡政府投資專戶	非公司組織
勞工保險基金	非公司組織
萬達投資股份有限公司	蔡政達 92.99%、霖園投資股份有限公司 3.55%、 萬寶開發股份有限公司 3.05%、良廷實業股份有限公司 0.41%
公務人員退休撫卹基金管理委員會	非公司組織
伯瀚投資股份有限公司	蔡鎮宇 82%、寶豐隆興業股份有限公司 16.573%、 伯瀚投資股份有限公司 1.427%
百星投資股份有限公司	蔡宏圖 92.07%、霖園投資股份有限公司 4.32%、 萬寶開發股份有限公司 3.61%

註 1：如上表主要股東屬法人者，應填寫該法人名稱。

註 2：填寫該法人之主要股東名稱(其持股比例占前十名)及其持股比例。

2. 董事及監察人資料 (二):

姓名 (註1)	條件			符合獨立性情形 (註2)										兼任其他公開發行公司獨立董事 家數
	是否具有五年以上工作經驗 及下列專業資格			1	2	3	4	5	6	7	8	9	10	
	商務、法務、財務、會計或 公司業務所須相關科系之 公私立大專院校講師以上	法官、檢察官、律師、會計師或其他 與公司業務所需之國家考試及格領有 證書之專門職業及技術人員	商務、法務、財務、 會計或公司業務所 須之工作經驗											
蔡宏圖			✓	✓		✓				✓		✓		
黃調貴			✓	✓		✓	✓	✓	✓	✓	✓	✓		
蔡政達			✓	✓		✓				✓		✓		
蔡鎮球			✓	✓		✓				✓		✓		
熊明河			✓			✓	✓			✓	✓	✓		
洪敏弘			✓	✓	✓	✓	✓			✓	✓	✓		2
黃清苑			✓	✓	✓	✓	✓			✓	✓	✓		3
郭明鑑			✓	✓	✓	✓	✓			✓	✓	✓		3
蔡宗翰			✓			✓		✓	✓	✓		✓		
蔡宗諺			✓	✓		✓		✓	✓	✓		✓		
朱中原			✓	✓		✓	✓	✓	✓	✓	✓	✓		
許欽琳 (註3)			✓	✓		✓	✓	✓	✓	✓	✓	✓		
呂偉銘			✓	✓		✓	✓	✓	✓	✓	✓	✓		
蔡漢章			✓			✓	✓	✓	✓	✓	✓	✓		
李永振 (註4)			✓			✓	✓	✓	✓	✓	✓	✓		
蔡萬德			✓	✓		✓	✓	✓	✓	✓	✓	✓		
陳楷模			✓			✓	✓	✓	✓	✓	✓	✓		
林志明			✓			✓	✓	✓	✓	✓	✓	✓		

註 1：本公司為國泰金融控股（股）公司 100% 持股之子公司，董事及監察人均係該公司指派之法人代表人。

註 2：各董事、監察人於選任前二年及任職期間符合下述各條件者，請於各條件代號下方空格中打“√”。

- (1) 非為公司或其關係企業之受僱人。
- (2) 非公司或其關係企業之董事、監察人(但如為公司或其母公司、公司直接及間接持有表決權之股份超過百分之五十之子公司之獨立董事者，不在此限)。
- (3) 非本人及其配偶、未成年子女或以他人名義持有公司已發行股份總額百分之一以上或持股前十名之自然人股東。
- (4) 非前三款所列人員之配偶、二親等以內親屬或五親等以內直系血親親屬。
- (5) 非直接持有公司已發行股份總額百分之五以上法人股東之董事、監察人或受僱人，或持股前五名法人股東之董事、監察人或受僱人。
- (6) 非與公司有財務或業務往來之特定公司或機構之董事（理事）、監察人（監事）、經理人或持股百分之五以上股東。
- (7) 非為公司或關係企業提供商務、法務、財務、會計等服務或諮詢之專業人士、獨資、合夥、公司或機構之企業主、合夥人、董事（理事）、監察人（監事）、經理人及其配偶。但依股票上市或於證券商營業處所買賣公司薪資報酬委員會設置及行使職權辦法第七條履行職權之薪資報酬委員會成員，不在此限。
- (8) 未與其他董事間具有配偶或二親等以內之親屬關係。
- (9) 未有公司法第 30 條各款情事之一。
- (10) 未有公司法第 27 條規定以政府、法人或其代表人當選。

註 3：許欽琳先生於 101 年 10 月逝世，其董事職務自然解任。

註 4：李永振先生於 101 年 8 月 24 日辭任董事職務。

(二) 總經理、副總經理、協理、各部門及分支機構主管資料：

102年4月16日

職稱 (註1)	姓名	選(就)任 日期	持有股份		配偶、未成年子女持有 股份		利用他人名 義持有股份		主要經(學)歷(註2)	目前兼任其他公司之職務	具配偶或二親等以內關係之 經理人		
			股數	持股 比率	股數	持股 比率	股數	持股 比率			職稱	姓名	關係
總經理	熊明河	97.02.26	-	-	-	-	-	-	美國愛荷華大學精算碩士	國泰金融控股股份有限公司董事、國泰人壽保險股份有限公司董事、財團法人國泰人壽慈善基金會董事、財團法人國泰世華銀行文化慈善基金會董事	-	-	-
副總經理	蔡宗翰	100.01.28	-	-	-	-	-	-	美國喬治城大學法律博士	國泰金融控股有限公司資深副總經理、國泰人壽保險股份有限公司董事、國泰創業投資股份有限公司董事、國泰世華商業銀行股份有限公司董事、同記實業股份有限公司副總經理	-	-	-
總稽核	李永振	101.10.03	-	-	-	-	-	-	台灣大學商學碩士		-	-	-
副總經理	蔡漢章	96.01.03	-	-	-	-	-	-	中興大學應用數學	國泰人壽保險股份有限公司董事、國泰人壽保險有限責任公司董事、越南國泰人壽保險有限公司董事	-	-	-
副總經理	龔志榮	97.01.25	-	-	-	-	-	-	中歐國際工商學院工商管理碩士		-	-	-
副總經理	廖志強	97.01.25	-	-	-	-	-	-	中興大學應用數學	越南國泰人壽保險有限公司董事長	-	-	-

職稱 (註1)	姓名	選(就)任 日期	持有股份		配偶、未成 年子女持有 股份		利用他人名 義持有股份		主要經(學)歷(註2)	目前兼任其他公司之職務	具配偶或二親等以內關係之 經理人		
			股數	持股 比率	股數	持股 比率	股數	持股 比率			職稱	姓名	關係
副總經理	劉上旗	98.10.29	-	-	-	-	-	-	台灣大學財務金融碩士	國泰證券投資顧問股份有限公司董事長、國泰創業投資股份有限公司董事、普訊伍創業投資股份有限公司董事、普訊陸創業投資股份有限公司董事、普訊柒創業投資股份有限公司董事、普訊捌創業投資股份有限公司監察人、普訊創業投資股份有限公司董事	-	-	-
副總經理 兼精算部 經理	林昭廷	98.10.29	-	-	-	-	-	-	台灣大學數學碩士		-	-	-
副總經理	吳惠斌	99.08.20	-	-	-	-	-	-	文化大學企業管理		-	-	-
副總經理	鄧崇儀	100.01.28	-	-	-	-	-	-	美國麻省理工學院企業管理碩士	國泰證券投資顧問股份有限公司董事	-	-	-
副總經理	簡長得	100.10.29	-	-	-	-	-	-	逢甲大學會計		-	-	-
副總經理	謝淵森	101.08.25	-	-	-	-	-	-	台灣大學法律		-	-	-
協理	李孔石	93.11.02	-	-	-	-	-	-	美國麻省理工學院管理科學碩士	Cathay Insurance (Bermuda) Co., Ltd. 董事、寶久股份有限公司監察人	-	-	-
協理	張仁和	98.04.06	-	-	-	-	-	-	英國華威大學經濟與投資碩士	國泰創業投資股份有限公司董事長	-	-	-
協理兼整 合行銷部 經理	林金樹	95.6.13	-	-	-	-	-	-	政治大學風險管理與保險學碩士		-	-	-
協理兼北 區營運管 理部經理	李秀真	96.01.03	-	-	-	-	-	-	東南科技大學附設專科進修學校應用英語		-	-	-
協理	張曙光	96.01.03	-	-	-	-	-	-	淡江大學日文		-	-	-

職稱 (註1)	姓名	選(就)任 日期	持有股份		配偶、未成 年子女持有 股份		利用他人名 義持有股份		主要經(學)歷(註2)	目前兼任其他公司之職務	具配偶或二親等以內關係之 經理人		
			股數	持股 比率	股數	持股 比率	股數	持股 比率			職稱	姓名	關係
協理兼北京代表處 首席代表	王健源	97.01.25	-	-	-	-	-	-	美國海斯堡州立大學企業 管理碩士	國泰財產保險有限責任公司 董事	-	-	-
協理兼展 業高屏區 部經理	鍾茂季	97.01.25	-	-	-	-	-	-	復旦大學工商管理碩士		-	-	-
協理	吳俊宏	97.01.25	-	-	-	-	-	-	清華大學統計碩士		-	-	-
風控長	莊順裕	97.07.16	-	-	-	-	-	-	美國麻省理工學院企業管 理碩士	國泰證券投資顧問股份有限 公司董事、國泰創業投資股 份有限公司監察人、國泰金 融控股股份有限公司風險管 理處處長	-	-	-
協理	劉大坤	98.04.29	-	-	-	-	-	-	美國威斯康辛大學精算碩 士		-	-	-
協理兼南 區營運管 理部經理	賴啟民	99.08.20	-	-	-	-	-	-	輔仁大學經濟		-	-	-
協理	蔡朝吉	100.01.28	-	-	-	-	-	-	交通大學海運管理	國泰金融控股股份有限公司 資訊處副處長	-	-	-
協理兼不 動產管理 部經理	李虹明	100.01.28	-	-	-	-	-	-	文化大學法律	台北金融大樓股份有限公司 董事、霖園置業(上海)有 限公司董事長	-	-	-
財務部經 理	邱瑞鴻	80.02.01	-	-	-	-	-	-	政治大學財稅		-	-	-
固定收益 投資一部 經理	林士喬	95.06.13	-	-	-	-	-	-	台灣大學商學碩士		外匯管 理部經 理	林秉儒	兄弟
固定收益 投資二部 經理	蔡宜芳	96.10.30	-	-	-	-	-	-	美國伊利諾大學企業管理 碩士	國泰金融控股股份有限公司 投資人關係部經理	-	-	-

職稱 (註1)	姓名	選(就)任 日期	持有股份		配偶、未成 年子女持有 股份		利用他人名 義持有股份		主要經(學)歷(註2)	目前兼任其他公司之職務	具配偶或二親等以內關係之 經理人		
			股數	持股 比率	股數	持股 比率	股數	持股 比率			職稱	姓名	關係
投資管理 部經理	張翔崧	99.08.20	-	-	-	-	-	-	美國紐約哥倫比亞大學統計碩士		-	-	-
風險管理 部經理	蔡勝雄	97.07.16	-	-	-	-	-	-	台灣大學財務金融碩士	霖園置業(上海)有限公司監察人	-	-	-
專案投資 部經理	李瑋琪	97.07.16	-	-	-	-	-	-	中央大學財務管理碩士	國泰證券投資顧問股份有限公司監察人	-	-	-
外匯管理 部經理	林秉儒	98.08.21	-	-	-	-	-	-	美國紐約州立大學管理碩士		固定收益投資一部經理	林士喬	兄弟
不動產投資 部經理	郭文鎧	100.01.28	-	-	-	-	-	-	東吳大學商用數學	霖園置業(上海)有限公司監察人	-	-	-
營業企劃 部經理	張經理	99.08.20	-	-	-	-	-	-	美國麻省理工學院企業管理碩士		-	-	-
數理部 經理	黃景祿	96.01.03	-	-	-	-	-	-	清華大學統計碩士		-	-	-
投資型商 品部經理	李文瑞	98.10.29	-	-	-	-	-	-	中山大學應用數學碩士		-	-	-
系統資訊 部經理	王志峰	96.10.30	-	-	-	-	-	-	清華大學(大陸)工商管理碩士		-	-	-
壽險資訊 部經理	陳明環	96.01.03	-	-	-	-	-	-	東吳大學電子計算機	國泰金融控股股份有限公司資訊處經理	-	-	-
投資資訊 部經理	王富民	100.01.28	-	-	-	-	-	-	東吳大學商用數學		-	-	-
行銷資訊 部經理	林佩靜	100.01.28	-	-	-	-	-	-	台灣大學資訊管理碩士	國泰金融控股股份有限公司資訊處經理	-	-	-
團體保險 部經理	吳重義	86.02.01	-	-	-	-	-	-	台灣大學政治碩士		-	-	-
直效行銷 部經理	張殷壽	99.08.20	-	-	-	-	-	-	政治大學法律		-	-	-

職稱 (註1)	姓名	選(就)任 日期	持有股份		配偶、未成 年子女持有 股份		利用他人名 義持有股份		主要經(學)歷(註2)	目前兼任其他公司之職務	具配偶或二親等以內關係之 經理人		
			股數	持股 比率	股數	持股 比率	股數	持股 比率			職稱	姓名	關係
保險代理 部經理	林朝祥	96.01.03	-	-	-	-	-	-	北京大學工商管理碩士		-	-	-
業務部 經理	陳泰州	100.01.28	-	-	-	-	-	-	政治大學企業管理		-	-	-
稽核室 經理	吳文炫	96.08.22	-	-	-	-	-	-	中興大學法律		-	-	-
總務部 經理	簡敏雄	96.11.21	-	-	-	-	-	-	輔仁大學經濟		-	-	-
勞工安全 衛生部 經理	林明煬	85.02.01	-	-	-	-	-	-	中興大學企業管理		-	-	-
法務室 經理	宮篤志	96.01.03	-	-	-	-	-	-	台灣大學法律		-	-	-
秘書室 經理	高穎祥	96.01.03	-	-	-	-	-	-	政治大學經營管理碩士		-	-	-
人力資源 部經理	蔡翔馨	101.04.25	-	-	-	-	-	-	Thunderbird 美國雷鳥國 際管理學院企業管理碩士	國泰金融控股股份有限公司 行政管理部經理	-	-	-
教育訓練 部經理	周昌筠	100.03.15	-	-	-	-	-	-	政治大學保險學碩士		-	-	-
會計部 經理	洪大慶	98.03.05	-	-	-	-	-	-	政治大學經營管理碩士		-	-	-
台北行政 中心經理	鄧仁政	87.11.02	-	-	-	-	-	-	輔仁大學經濟		-	-	-
桃竹行政 中心經理	陳永昌	101.12.21	-	-	-	-	-	-	東吳大學法律		-	-	-
台中行政 中心經理	林祥復	95.10.14	-	-	-	-	-	-	中山大學企業管理碩士		-	-	-
台南行政 中心經理	張玲豪	91.10.10	-	-	-	-	-	-	東吳大學經濟		-	-	-

職稱 (註1)	姓名	選(就)任 日期	持有股份		配偶、未成 年子女持有 股份		利用他人名 義持有股份		主要經(學)歷(註2)	目前兼任其他公司之職務	具配偶或二親等以內關係之 經理人		
			股數	持股 比率	股數	持股 比率	股數	持股 比率			職稱	姓名	關係
高雄行政 中心經理	王麗秋	94.03.22	-	-	-	-	-	-	逢甲大學保險學碩士		-	-	-
保戶服務 部經理	吳總慰	96.01.03	-	-	-	-	-	-	逢甲大學保險學碩士		-	-	-
放款審查 部經理	曹碧玉	100.01.28	-	-	-	-	-	-	中興大學合作經濟		-	-	-
契約部 經理	李幼蓮	97.07.16	-	-	-	-	-	-	政治大學保險學碩士		-	-	-
理賠部 經理	陳志榮	100.01.28	-	-	-	-	-	-	輔仁大學法律		-	-	-
保費部 經理	范千惠	98.04.29	-	-	-	-	-	-	政治大學經營管理碩士		-	-	-
業務發展 委員會 經理	李建昌	98.04.29	-	-	-	-	-	-	成功大學應用數學碩士		-	-	-
財務企劃 部經理	簡怡慧	99.03.18	-	-	-	-	-	-	美國紐約州立大學商業管 理碩士	霖園置業(上海)有限公司董 事	-	-	-
綜合企劃 部經理	陳崇佑	101.04.25	-	-	-	-	-	-	逢甲大學保險碩士		-	-	-
保戶關係 部經理	蔡榮逸	101.12.21	-	-	-	-	-	-	達拉斯大學企業管理碩士		-	-	-
大陸經營 團隊經理	林國壽	95.06.07	-	-	-	-	-	-	淡江大學歷史	國泰人壽保險有限責任公司 副總經理	-	-	-
大陸經營 團隊經理	陳萬祥	96.01.03	-	-	-	-	-	-	清華大學統計碩士	國泰人壽保險有限責任公司 總經理助理	-	-	-
大陸經營 團隊經理	商應楷	96.08.22	-	-	-	-	-	-	逢甲大學銀行保險	國泰人壽保險有限責任公司 江蘇分公司總經理	-	-	-
大陸經營 團隊經理	滕青芳	99.03.18	-	-	-	-	-	-	清華大學經濟	國泰人壽保險有限責任公司 廣東分公司總經理	-	-	-

職稱 (註1)	姓名	選(就)任 日期	持有股份		配偶、未成 年子女持有 股份		利用他人名 義持有股份		主要經(學)歷(註2)	目前兼任其他公司之職務	具配偶或二親等以內關係之 經理人		
			股數	持股 比率	股數	持股 比率	股數	持股 比率			職稱	姓名	關係
大陸經營 團隊經理	蔡緒正	100.01.28	-	-	-	-	-	-	淡江大學保險學	國泰人壽保險有限責任公司 福建分公司總經理	-	-	-
越南經營 團隊經理	李訓裕	94.10.14	-	-	-	-	-	-	中央大學數學碩士	越南國泰人壽保險有限公司 總經理兼任董事	-	-	-
越南經營 團隊經理	吳佳林	100.03.15	-	-	-	-	-	-	淡江大學保險學	越南國泰人壽保險有限公司 協理	-	-	-
專招台北 第一區部 經理	彭康泉	96.01.03	-	-	-	-	-	-	逢甲大學合作經濟		-	-	-
專招台北 第二區部 經理	劉容光	92.11.24	-	-	-	-	-	-	輔仁大學應用心理		-	-	-
專招台北 第三區部 經理	俞忠義	94.06.20	-	-	-	-	-	-	世新專科廣播電視		-	-	-
專招桃園 區部經理	吳美玲	96.11.29	-	-	-	-	-	-	開南商工		-	-	-
專招桃竹 區部經理	莊麗美	96.11.29	-	-	-	-	-	-	宜蘭高商		-	-	-
專招台中 區部經理	萬國興	101.06.01	-	-	-	-	-	-	逢甲大學紡織工程		-	-	-
專招中苗 區部經理	王敏疆	100.01.28	-	-	-	-	-	-	中原大學土木工程		-	-	-
專招台南 區部經理	余瑞麟	101.06.28	-	-	-	-	-	-	輔仁大學大眾傳播		-	-	-
專招高雄 第一區部 經理	蔡文堯	97.06.03	-	-	-	-	-	-	逢甲大學會計		-	-	-
專招高屏 區部經理	曾國聚	101.12.21	-	-	-	-	-	-	逢甲大學銀行保險		-	-	-

職稱 (註1)	姓名	選(就)任 日期	持有股份		配偶、未成 年子女持有 股份		利用他人名 義持有股份		主要經(學)歷(註2)	目前兼任其他公司之職務	具配偶或二親等以內關係之 經理人		
			股數	持股 比率	股數	持股 比率	股數	持股 比率			股數	持股 比率	職稱
專招東台 區部經理	李承昌	94.06.20	-	-	-	-	-	-	東華大學經營管理碩士		-	-	-
展業台北 第一區部 經理	朱孝華	100.01.28	-	-	-	-	-	-	淡水工商專校工業管理		-	-	-
展業台北 第二區部 經理	胡榮新	99.08.20	-	-	-	-	-	-	文化大學企業管理		-	-	-
展業台北 第三區部 經理	周仁欽	88.07.13	-	-	-	-	-	-	逢甲大學國際貿易		-	-	-
展業桃園 區部經理	謝秀萬	96.01.03	-	-	-	-	-	-	振聲高中		-	-	-
展業新竹 區部經理	王寒松	101.12.21	-	-	-	-	-	-	逢甲大學合作經濟		-	-	-
展業台中 區部經理	廖明宏	94.01.24	-	-	-	-	-	-	逢甲大學保險學碩士		-	-	-
展業中部 區部經理	曾麗朶	100.06.29	-	-	-	-	-	-	東海大學企業管理		-	-	-
展業嘉雲 區部經理	李炳鋒	96.10.04	-	-	-	-	-	-	後壁高中		-	-	-
展業台南 區部經理	張照明	100.01.28	-	-	-	-	-	-	台灣大學經濟		-	-	-
展業高雄 區部經理	馬孝敬	100.01.28	-	-	-	-	-	-	淡江大學法文		-	-	-
忠孝分公 司經理	鄧明輝	99.08.20	-	-	-	-	-	-	東吳大學政治		-	-	-
新北市分 公司經理	黃鴻毅	96.08.22	-	-	-	-	-	-	東吳大學經濟		-	-	-
永和分公 司經理	簡聰吉	98.07.24	-	-	-	-	-	-	台灣工技學院工業管理技 術		-	-	-

職稱 (註1)	姓名	選(就)任 日期	持有股份		配偶、未成 年子女持有 股份		利用他人名 義持有股份		主要經(學)歷(註2)	目前兼任其他公司之職務	具配偶或二親等以內關係之 經理人		
			股數	持股 比率	股數	持股 比率	股數	持股 比率			職稱	姓名	關係
基隆市分 公司經理	莊育堅	101.06.28	-	-	-	-	-	-	逢甲大學經濟		-	-	-
桃園縣分 公司經理	侯樂天	96.08.22	-	-	-	-	-	-	文化大學企業管理		-	-	-
蘆竹分公 司經理	卓訓鑑	96.06.22	-	-	-	-	-	-	淡水工商管理企業管理		-	-	-
新竹市分 公司經理	許永賢	94.07.04	-	-	-	-	-	-	淡江大學財務金融		-	-	-
新竹縣分 公司經理	劉志遠	101.06.28	-	-	-	-	-	-	實踐家專國際貿易		-	-	-
竹東分公 司經理	張美紅	93.02.02	-	-	-	-	-	-	曙光女中		-	-	-
苗栗縣分 公司經理	張吉昌	97.07.16	-	-	-	-	-	-	逢甲大學銀行保險		-	-	-
竹南分公 司經理	居朝坤	100.03.28	-	-	-	-	-	-	文化大學海洋		-	-	-
台中市分 公司經理	王文震	100.07.26	-	-	-	-	-	-	逢甲大學交通工程與管理		-	-	-
台中市北 區分公司 經理	黃賜淦	99.03.15	-	-	-	-	-	-	文化大學海洋		-	-	-
豐原分公 司經理	徐豐亮	94.12.07	-	-	-	-	-	-	中興大學企業管理		-	-	-
彰化縣分 公司經理	王世毅	101.06.28	-	-	-	-	-	-	靜宜大學管理		-	-	-
南投縣分 公司經理	洪啟淵	100.08.30	-	-	-	-	-	-	逢甲大學會計		-	-	-
竹山分公 司經理	許文瓊	100.07.26	-	-	-	-	-	-	鹿港高中		-	-	-
雲林縣分 公司經理	李奇能	99.08.20	-	-	-	-	-	-	中原大學會計		-	-	-

職稱 (註1)	姓名	選(就)任 日期	持有股份		配偶、未成 年子女持有 股份		利用他人名 義持有股份		主要經(學)歷(註2)	目前兼任其他公司之職務	具配偶或二親等以內關係之 經理人		
			股數	持股 比率	股數	持股 比率	股數	持股 比率			職稱	姓名	關係
嘉義市分 公司經理	蔡登淵	100.01.28	-	-	-	-	-	-	台北工專電子工程		-	-	-
嘉義縣分 公司經理	黃文騏	99.03.15	-	-	-	-	-	-	東海大學社會工作		-	-	-
台南市分 公司經理	蔡文翰	97.01.25	-	-	-	-	-	-	輔仁大學國際貿易		-	-	-
新營分公 司經理	侯萬益	94.07.27	-	-	-	-	-	-	逢甲大學銀行保險		-	-	-
佳里分公 司經理	張海松	93.02.02	-	-	-	-	-	-	逢甲大學銀行保險		-	-	-
高雄市分 公司經理	周明達	100.12.22	-	-	-	-	-	-	文化大學經濟		-	-	-
鹽埕分公 司經理	黃張水好	94.12.29	-	-	-	-	-	-	高雄應用科技大學管理碩士		-	-	-
北高雄分 公司經理	李金聰	80.02.01	-	-	-	-	-	-	高雄工專電機工程		-	-	-
屏東縣分 公司經理	林耀煊	101.06.28	-	-	-	-	-	-	淡江大學企業管理		-	-	-
潮州分公 司經理	蘇世揚	100.06.28	-	-	-	-	-	-	大葉大學食品工程		-	-	-
澎湖分公 司經理	謝瑜洲	100.07.26	-	-	-	-	-	-	美國金門大學財務管理碩士		-	-	-
宜蘭縣分 公司經理	陳宏基	96.08.22	-	-	-	-	-	-	東吳大學企業管理		-	-	-
花蓮縣分 公司經理	歐金輝	99.08.12	-	-	-	-	-	-	屏東技術學院水產		-	-	-
台東分公 司經理	王麗華	100.01.28	-	-	-	-	-	-	東海中學		-	-	-

註1：應包括總經理、副總經理、協理、各部門及分支機構主管資料，以及凡職位相當於總經理、副總經理或協理者，不論職稱，亦均應予揭露。

註2：與擔任目前職位相關之經歷，如於前揭期間曾於查核簽證會計師事務所或關係企業任職，應敘明其擔任之職稱及負責之職務。

註3：101.10.03原總稽核潘慶明因另有任用(現任國泰金融控股股份有限公司副總經理)，予以解聘。

給付本公司各個董事酬金級距	董事姓名			
	前四項酬金總額(A+B+C+D)		前七項酬金總額(A+B+C+D+E+F+G)	
	本公司	合併報表內所有公司 I	本公司	合併報表內所有公司 J
低於 2,000,000 元	註 4	註 4	註 5	註 5
2,000,000 元 (含) ~ 5,000,000 元 (不含)	—	—	—	—
5,000,000 元 (含) ~ 10,000,000 元 (不含)	黃調貴	黃調貴	黃調貴、蔡宗翰、蔡漢章、李永振	黃調貴、蔡宗翰、蔡漢章、李永振
10,000,000 元 (含) ~ 15,000,000 元 (不含)	—	—	熊明河	熊明河
15,000,000 元 (含) ~ 30,000,000 元 (不含)	—	—	—	—
30,000,000 元 (含) ~ 50,000,000 元 (不含)	—	—	—	—
50,000,000 元 (含) ~ 100,000,000 元 (不含)	—	—	—	—
100,000,000 元以上	—	—	—	—
總計	15 人	15 人	15 人	15 人

註 1：本公司為國泰金融控股股份有限公司 100% 持股之子公司，董事及監察人均係該公司指派之法人代表人。

註 2：許欽琳先生於 101 年 10 月逝世，其董事職務自然解任。

註 3：李永振先生於 101 年 8 月 24 日辭任董事職務。

註 4：係含蔡宏圖、蔡政達、蔡鎮球、熊明河、洪敏弘、黃清苑、郭明鑑、蔡宗翰、蔡宗諺、朱中原、許欽琳、呂偉銘、蔡漢章、李永振等十四人。

註 5：係含蔡宏圖、蔡政達、蔡鎮球、洪敏弘、黃清苑、郭明鑑、蔡宗諺、朱中原、許欽琳、呂偉銘等十人。

2. 監察人之酬金

單位：新台幣仟元

職稱 (註)	姓名	監察人酬金						A、B及C等三項總額占稅後純益之比例		有無領取來自 子公司以外 轉投資事業酬金
		報酬(A)		盈餘分配之酬勞(B)		業務執行費用(C)		本公司	合併報表內所有公司	
		本公司	合併報表內所有公司	本公司	合併報表內所有公司	本公司	合併報表內所有公司			
常駐監察人	蔡萬德									
監察人	林志明	4,966	4,966	-	-	504	504	0.17%	0.17%	無
監察人	陳楷模									

給付本公司各個監察人酬金級距	監察人姓名	
	前三項酬金總額(A+B+C)	
	本公司	合併報表內所有公司(D)
低於 2,000,000 元	林志明、陳楷模	林志明、陳楷模
2,000,000 元(含) ~ 5,000,000 元(不含)	蔡萬德	蔡萬德
5,000,000 元(含) ~ 10,000,000 元(不含)	-	-
10,000,000 元(含) ~ 15,000,000 元(不含)	-	-
15,000,000 元(含) ~ 30,000,000 元(不含)	-	-
30,000,000 元(含) ~ 50,000,000 元(不含)	-	-
50,000,000 元(含) ~ 100,000,000 元(不含)	-	-
100,000,000 元以上	-	-
總計	3 人	3 人

註：本公司為國泰金融控股股份有限公司 100% 持股之子公司，董事及監察人均係該公司指派之法人代表人。

3. 總經理及副總經理之酬金

單位：新台幣仟元

職稱 (註1)	姓名	薪資(A)		退職退休金(B)		獎金及特支費等等 (C)		盈餘分配之員工紅利金額(D)				A、B、C及D等四項總額占 稅後純益之比例(%)		取得員工認股權 憑證數額		取得限制員工權利新股 股數		有無領取來自子公司以外轉投資事業酬金
		本公司	合併報表內 所有公司	本公司	合併報表內 所有公司	本公司	合併報表內 所有公司	本公司		合併報表內 所有公司		本公司	合併報表內 所有公司	本公司	合併報表內 所有公司	本公司	合併報表內 所有公司	
								現金紅 利金額	股票紅 利金額	現金紅 利金額	股票紅 利金額							
總經理	熊明河	34,589	39,560	-	-	43,940	43,940	-	-	-	-	2.39%	2.65%	-	-	-	-	無
總稽核 (註2)	潘慶明																	
總稽核 (註3)	李永振																	
副總經理	蔡宗翰																	
副總經理	蔡漢章																	
副總經理	廖志強																	
副總經理	龔志榮																	
副總經理	劉上旗																	
副總經理	林昭廷																	
副總經理	吳惠斌																	
副總經理	鄧崇儀																	
副總經理	簡長得																	
副總經理	謝淵森																	

給付本公司各個總經理及副總經理酬金級距	總經理及副總經理姓名	
	本公司	合併報表內所有公司(E)
低於 2,000,000 元	-	-
2,000,000 元 (含) ~ 5,000,000 元 (不含)	潘慶明、蔡漢章、廖志強、龔志榮、吳惠斌、謝淵森	潘慶明、蔡漢章、龔志榮、謝淵森
5,000,000 元 (含) ~ 10,000,000 元 (不含)	李永振、蔡宗翰、劉上旗、林昭廷、鄧崇儀、簡長得	李永振、蔡宗翰、廖志強、劉上旗、林昭廷、吳惠斌、鄧崇儀、簡長得
10,000,000 元 (含) ~ 15,000,000 元 (不含)	熊明河	熊明河
15,000,000 元 (含) ~ 30,000,000 元 (不含)	-	-
30,000,000 元 (含) ~ 50,000,000 元 (不含)	-	-
50,000,000 元 (含) ~ 100,000,000 元 (不含)	-	-
100,000,000 元以上	-	-
總計	13 人	13 人

註 1：依 101 年度職稱填報。

註 2：原總稽核潘慶明先生於 101 年 10 月 03 日辭任總稽核職務。

註 3：李永振先生依金融監督管理委員會金管檢保字第 1010108675 號函，於 101 年 10 月 03 日擔任總稽核職務。

4. 配發員工紅利之經理人姓名及配發情形：無。

(四) 分別比較說明本公司及合併報表所有公司於最近二年度支付本公司董事、監察人、總經理及副總經理酬金總額占稅後純益比例之分析並說明給付酬金之政策、標準與組合、訂定酬金之程序、與經營績效及未來風險之關聯性：

本公司之薪資，係依薪資給付標準，於選(委)任時，經董事會通過後給付。於一〇一一年度及一〇〇年度支付之合併總數各為 100,772 仟元及 97,256 仟元，一〇一一年度增加 3,516 仟元；而支付合併總數佔一〇一一年度及一〇〇年度稅後淨(損)利各為 3.19%及 21.33%。

三、公司治理運作情形

(一) 董事會運作情形：

最近年度董事會開會 10 次，董事監察人出席情形如下：

職稱	姓名	實際出(列)席次數 A	委託出席次數	實際出(列)席率(%) 【A/10】(註 1)	備註
董事長	蔡宏圖	9	1	90.0%	
副董事長	黃調貴	10	0	100.0%	
董事	蔡政達	0	10	0.0%	
董事	熊明河	10	0	100.0%	
董事	蔡鎮球	7	3	70.0%	
董事	蔡宗翰	9	1	90.0%	
董事	蔡宗諺	9	1	90.0%	
董事	朱中原	4	6	40.0%	
董事	許欽琳	5	3	62.5%	(註 2)
董事	呂偉銘	6	4	60.0%	
董事	李永振	6	0	100.0%	(註 3)
董事	蔡漢章	10	0	100.0%	
獨立董事	洪敏弘	10	0	100.0%	
獨立董事	黃清苑	10	0	100.0%	
獨立董事	郭明鑑	9	1	90.0%	
常駐監察人	蔡萬德	6	0	60.0%	
監察人	陳楷模	10	0	100.0%	
監察人	林志明	8	0	80.0%	

註 1：實際出(列)席率(%)以其在職期間董事會開會次數及其實際出(列)席次數計算之。

註 2：許欽琳先生於 101 年 10 月辭世，應出席次數 8 次。

註 3：李永振先生於 101 年 8 月 24 日辭任，應出席次數 6 次。

其他應記載事項：

1. 證交法第14條之3所列事項暨其他經獨立董事反對或保留意見且有紀錄或書面聲明之董事會議決事項，應敘明董事會日期、期別、議案內容、所有獨立董事意見及公司對獨立董事意見之處理：無。
2. 董事對利害關係議案迴避之執行情形，應敘明董事姓名、議案內容、應利益迴避原因以及參與表決情形：說明如下：

開會日期	董事姓名	議案內容	應利益迴避原因	參與表決情形
101.1.19	黃調貴 蔡鎮球 蔡宗翰 洪敏弘 黃清苑 郭明鑑	本公司擬與 Microsoft Operations Pte Ltd. (微軟亞太營運中心) 簽署軟體授權合約並購買電腦作業軟體案	涉及董事自身利害關係之事項、董事自行迴避	未參與討論及表決
101.3.16	蔡宗翰 洪敏弘 黃清苑 郭明鑑	本公司擬與國泰世華商業銀行股份有限公司交易案	涉及董事自身利害關係之事項、董事自行迴避	未參與討論及表決
101.3.16	蔡鎮球 蔡宗翰 洪敏弘 黃清苑 郭明鑑	本公司擬與國泰金融控股公司所屬子公司共同辦理廣宣活動贊助之費用分攤案	涉及董事自身利害關係之事項、董事自行迴避	未參與討論及表決
101.3.16	蔡鎮球 蔡宗翰 洪敏弘 黃清苑 郭明鑑	擬提供國泰金控與其子公司及共用國泰金控、國泰世華銀行之資訊資源，並參與簽署「國泰金控暨各子公司間資訊系統設備暨人員共用合約書」案	涉及董事自身利害關係之事項、董事自行迴避	未參與討論及表決
101.3.16	蔡鎮球 蔡宗翰 洪敏弘 黃清苑 郭明鑑	因應美國外國帳戶稅收遵從法之實施，擬聘請安永企業管理諮詢服務股份有限公司為顧問以協助相關作業案	涉及董事自身利害關係之事項、董事自行迴避	未參與討論及表決
101.3.16	蔡政達 蔡宗諺	本公司擬與國泰健康管理顧問股份有限公司交易案	涉及董事自身利害關係之事項、董事自行迴避	未參與討論及表決

101.4.24	蔡鎮球 蔡宗翰 洪敏弘 黃清苑 郭明鑑	本公司擬與國泰金融控股公司所屬子公司共同辦理廣宣活動贊助之費用分攤案	涉及董事自身利害關係之事項、董事自行迴避	未參與討論及表決
101.4.24	蔡鎮球 蔡宗翰 洪敏弘 黃清苑 郭明鑑	本公司擬與國泰金控及其他子公司進行市場風險管理系統採購交易案	涉及董事自身利害關係之事項、董事自行迴避	未參與討論及表決
101.4.24	黃清苑	擬請解除本公司獨立董事黃清苑競業禁止之限制案	涉及董事自身利害關係之事項	未參與討論及表決
101.4.24	黃清苑 蔡政達 蔡宗諺	擬續買賣鴻海精密及國泰建設股票進行投資案	涉及董事自身利害關係之事項	未參與討論及表決
101.4.24	蔡政達 蔡宗諺	本公司擬與國泰健康管理顧問股份有限公司交易案	涉及董事自身利害關係之事項、董事自行迴避	未參與討論及表決
101.4.24	蔡政達 蔡宗諺	本公司擬與國泰商旅股份有限公司交易案	董事自行迴避	未參與討論及表決
101.4.24	蔡宏圖 蔡政達	本公司擬與三井工程股份有限公司交易案	董事自行迴避	未參與討論及表決
101.6.27	蔡漢章	本公司之子公司越南國泰人壽保險有限公司董事監察人指改派案	涉及董事自身利害關係之事項	未參與討論及表決
101.6.27	蔡漢章	同意本公司董事暨副總經理蔡漢章兼任越南國泰人壽保險有限公司(本公司越南子公司)董事職務，並解除競業禁止限制案	涉及董事自身利害關係之事項	未參與討論及表決
101.6.27	黃清苑	擬買賣台股股票進行投資案	涉及董事自身利害關係之事項	未參與討論及表決
101.6.27	蔡鎮球 蔡宗翰 洪敏弘 黃清苑 郭明鑑	本公司擬與國泰金融控股公司所屬子公司共同辦理廣宣活動贊助之費用分攤案	涉及董事自身利害關係之事項、董事自行迴避	未參與討論及表決
101.8.15	黃清苑 郭明鑑	本公司擬與國泰綜合證券股份有限公司交易案	董事自行迴避	未參與討論及表決
101.8.15	蔡宗翰 洪敏弘 黃清苑 郭明鑑	本公司擬與國泰世華商業銀行股份有限公司交易案	涉及董事自身利害關係之事項、董事自行迴避	未參與討論及表決
101.8.15	蔡政達 蔡宗諺	本公司擬與國泰商旅股份有限公司交易案	董事自行迴避	未參與討論及表決

101.8.15	蔡政達 蔡宗諺	擬與國泰建設、國泰商旅就民生建國大樓都市更新案之旅館單元部份簽署「租賃備忘錄增補條款」，並與國泰商旅簽署「委任契約書」案	涉及董事自身利害關係之事項	未參與討論及表決
101.8.15	蔡宏圖 蔡政達	本公司擬與三井工程股份有限公司交易案	董事自行迴避	未參與討論及表決
101.8.15	蔡宏圖 蔡政達 黃調貴 蔡鎮球 熊明河	本公司擬與國泰醫療財團法人國泰綜合醫院交易案	涉及董事自身利害關係之事項、董事自行迴避	未參與討論及表決
101.8.24	蔡宗翰 洪敏弘 黃清苑 郭明鑑	本公司擬與國泰世華商業銀行股份有限公司交易案	涉及董事自身利害關係之事項、董事自行迴避	未參與討論及表決
101.8.24	蔡宗翰 洪敏弘 黃清苑 郭明鑑	本公司擬與國泰金控及國泰世華銀行共同分攤 New Heights 計畫第二階段顧問費用案	涉及董事自身利害關係之事項、董事自行迴避	未參與討論及表決
101.8.24	黃清苑 蔡政達 蔡宗諺	擬續買賣鴻海精密、國泰建設及台灣玻璃股票進行投資案	涉及董事自身利害關係之事項	未參與討論及表決
101.9.11	蔡宏圖 蔡政達	本公司擬與三井工程股份有限公司交易案	董事自行迴避	未參與討論及表決
101.10.31	蔡宗翰	本公司擬與國泰創業投資股份有限公司交易案	涉及董事自身利害關係之事項	未參與討論及表決
101.10.31	蔡宗翰 洪敏弘 黃清苑 郭明鑑	本公司擬與國泰世華商業銀行股份有限公司交易案	涉及董事自身利害關係之事項、董事自行迴避	未參與討論及表決
101.10.31	蔡鎮球 蔡宗翰 洪敏弘 黃清苑 郭明鑑	本公司擬與國泰金控、國泰世華銀行、國泰產險、國泰綜合證券與國泰投信等五家公司共同進行國泰學習網功能優化提升建置及維護交易案	涉及董事自身利害關係之事項、董事自行迴避	未參與討論及表決
101.10.31	蔡鎮球 蔡宗翰 洪敏弘 黃清苑 郭明鑑	本公司擬與國泰金融控股公司所屬子公司共同辦理二〇一三年廣宣活動贊助之費用分攤案	涉及董事自身利害關係之事項、董事自行迴避	未參與討論及表決
101.10.31	蔡政達 蔡宗諺	本公司擬與國泰健康管理顧問股份有限公司交易案	涉及董事自身利害關係之事項、董事自行迴避	未參與討論及表決

101.10.31	蔡宏圖 蔡政達	本公司擬與三井工程股份有限公司交易案	董事自行迴避	未參與討論及表決
101.12.20	蔡鎮球 洪敏弘 郭明鑑	本公司擬與國泰產險交易案	涉及董事自身利害關係之事項、董事自行迴避	未參與討論及表決
101.12.20	蔡鎮球 蔡宗翰 洪敏弘 黃清苑 郭明鑑	本公司擬與國泰世華銀行、國泰產險及國泰證券共同辦理內湖資訊大樓資訊機房設備維護費用分攤案	涉及董事自身利害關係之事項、董事自行迴避	未參與討論及表決
101.12.20	蔡鎮球 蔡宗翰 洪敏弘 黃清苑 郭明鑑	本公司擬與國泰世華銀行及國泰產險共同分攤「進一步提升國泰金控直效行銷績效」專案顧問費用案	涉及董事自身利害關係之事項、董事自行迴避	未參與討論及表決
101.12.20	蔡宗翰 洪敏弘 黃清苑 郭明鑑	本公司擬與國泰金控及國泰世華銀行共同分攤 New Heights 計畫第三至第五階段顧問費用案	涉及董事自身利害關係之事項、董事自行迴避	未參與討論及表決
101.12.20	黃清苑 蔡政達 蔡宗諺	擬續買賣鴻海精密、國泰建設及台灣玻璃股票進行投資案	涉及董事自身利害關係之事項	未參與討論及表決
102.1.9	黃調貴	大陸國泰產險增資案	涉及董事自身利害關係之事項	未參與討論及表決
102.3.15	黃清苑 郭明鑑	本公司擬與國泰綜合證券股份有限公司交易案	董事自行迴避	未參與討論及表決
102.3.15	蔡宗翰 洪敏弘 黃清苑 郭明鑑	本公司擬與國泰世華商業銀行股份有限公司交易案	涉及董事自身利害關係之事項、董事自行迴避	未參與討論及表決
102.3.15	蔡鎮球 蔡宗翰 洪敏弘 黃清苑 郭明鑑	本公司擬與國泰世華銀行、國泰產險及國泰證券共同辦理內湖資訊大樓資訊機房設備維護費用分攤案	涉及董事自身利害關係之事項、董事自行迴避	未參與討論及表決
102.3.15	蔡政達 蔡宗諺	本公司擬與國泰健康管理顧問股份有限公司交易案	涉及董事自身利害關係之事項、董事自行迴避	未參與討論及表決
102.3.15	蔡宏圖 蔡政達	本公司擬與三井工程股份有限公司交易案	董事自行迴避	未參與討論及表決

3. 當年度及最近年度加強董事會職能之目標（例如設立審計委員會、提昇資訊透明度等）與執行情形評估：無。

(二) 審計委員會運作情形或監察人參與董事會運作情形：

職稱	姓名	實際出(列)席次數 A	委託出席次數	實際出(列)席率(%) 【A/10】(註)	備註
常駐監察人	蔡萬德	6	0	60.0%	
監察人	陳楷模	10	0	100.0%	
監察人	林志明	8	0	80.0%	
<p>其他應記載事項：</p> <p>一、監察人之組成及職責：</p> <p>(一)監察人與公司員工及股東溝通情形： 監察人認為必要時得與員工、股東直接聯絡溝通。</p> <p>(二)監察人與內部稽核主管及會計師之溝通情形： 1. 稽核主管定期於董事會報告稽核業務，並交付監察人查閱。 2. 監察人依照公司法規定委託會計師查核董事會編造之年度營業報告書、財務報表、盈餘分配案，復經監察人會同審查認為並無不合。</p> <p>二、監察人列席董事會如有陳述意見，應敘明董事會日期、期別、議案內容、董事會決議結果以及公司對監察人陳述意見之處理：無。</p>					

註：實際出(列)席率(%)以其在職期間董事會開會次數及其實際出(列)席次數計算之。

(三) 公司治理運作情形及其與上市上櫃公司治理實務守則差異與原因：不適用。

(四) 公司如有設置薪酬委員會者，應揭露其組成、職責及運作情形：無。

(五) 履行社會責任情形：

項目	運作情形	與上市上櫃公司企業社會責任實務守則差異情形及原因
<p>一、落實推動公司治理</p> <p>(一) 公司訂定企業社會責任政策或制度，以及檢討實施成效之情形。</p> <p>(二) 公司設置推動企業社會責任專(兼)職單位之運作情形。</p> <p>(三) 公司定期舉辦董事、監察人與員工之企業倫理教育訓練及宣導事項，並將其與員工績效考核系統結合，設立明確有效之獎勵及懲戒制度之情形。</p>	<p>(一) 為善盡社會責任、保障身心障礙者暨原住民就業權益，訂定身心障礙者暨原住民員工增員獎勵暨補助辦法。</p> <p>(二) 本公司基於回饋社會造福人群，促進社會祥和美滿之宗旨，於民國六十九年九月成立財團法人國泰人壽慈善基金會，從事『慈幼福利』、『學術教育』、『社會關懷』和其他公益服務，並以提昇社會正面風氣為主要職志，期許達到『將愛與關懷傳遞到社會上每個角落』的目標。</p> <p>(三) 本公司依據保險業內部控制及稽核制度實施辦法訂定共同暨各部室法令遵循手冊，並於每年度實施法令遵循評鑑，另依評鑑結果及缺失情結著予獎勵或議處。</p>	<p>不適用。</p>
<p>二、發展永續環境</p> <p>(一) 公司致力於提升各項資源之利用效率，並使用對環境負荷衝擊低之再生物料之情形。</p> <p>(二) 公司依其產業特性建立合適之環境管理制度之情形。</p> <p>(三) 設立環境管理專責單位或人員，以維護環境之情形。</p> <p>(四) 公司注意氣候變遷對營運活動之影響，制定公司節能減碳及溫室氣體減量策略之情形。</p>	<p>(一) 空碳粉匣回收再利用、鼓勵使用電子郵件傳送資料或採雙面列印之方式以減少紙張用量。</p> <p>(二) 無。</p> <p>(三) 無。</p> <p>(四) 無。</p>	<p>不適用。</p>

項目	運作情形	與上市上櫃公司企業社會責任實務守則差異情形及原因
<p>三、維護社會公益</p> <p>(一) 公司遵守相關勞動法規及尊重國際公認基本勞動人權原則，保障員工之合法權益及雇用政策無差別待遇等，建立適當之管理方法、程序及落實之情形。</p> <p>(二) 公司提供員工安全與健康之工作環境，並對員工定期實施安全與健康教育之情形。</p> <p>(三) 公司建立員工定期溝通之機制，以及以合理方式通知對員工可能造成重大影響之營運變動之情形。</p> <p>(四) 公司制定並公開其消費者權益政策，以及對其產品與服務提供透明且有效之消費者申訴程序之情形。</p> <p>(五) 公司與供應商合作，共同致力提升企業社會責任之情形。</p> <p>(六) 公司藉由商業活動、實物捐贈、企業志工服務或其他免費專業服務，參與社區發展及慈善公益團體相關活動之情形。</p>	<p>(一) 本公司工作規則之修訂皆於期限內報備勞工局並發文公告所屬員工知悉；除此之外，有關人力資源主要業務皆規範於人資部法令遵循自行評估檢核表，以確保遵守相關勞動法規。</p> <p>(二) 勞工安全衛生管理人員定期實施職場勞工安全衛生查核，另每六個月實施勞工作業環境檢測，提供員工安全作業環境。並且舉辦職場各項健康促進活動，通過國民健康局之健康促進標章，提供員工健康工作環境。除此之外，另透過各單位早會，由勞工安全衛生管理人員法對員工定期實施安全衛生教育訓練。</p> <p>(三) 無。</p> <p>(四) 無。</p> <p>(五) 為配合行政院金融監督管理委員會推動微型保險業務，本公司與中華民國儲蓄互助協會簽妥合作備忘錄，共同針對協會下三百六十六個儲蓄互助社進行微型保險推廣，以提升弱勢族群之保險保障，善盡社會責任。</p> <p>(六) 持續推動「霖園志工團」，一〇一年度訪視關懷弱勢家庭近一千人次，並結合國泰50週年，動員全臺霖園志工，發起「幸福公益日」活動，於全台舉辦九十二場公益活動。辦理「社區故事樹種植活動」，一〇一年共辦理九場故事樹種植活動。一〇一年擴大「新移民關懷國際研討會」，並與伊甸基金會、嘉義大學及世界和平會、賽珍珠基金會等單位合作，共同舉辦「新移民二代多元智慧培力營」、「關懷新移民戲劇列車活動」、「新移民暨弱勢家庭子女說故事團體」及「新移民校園課輔計畫」、「新移民家庭理財暨居家安全」等活動。</p>	<p>不適用。</p>

項目	運作情形	與上市上櫃公司企業社會責任實務守則差異情形及原因
<p>四、加強資訊揭露</p> <p>(一) 公司揭露具攸關性及可靠性之企業社會責任相關資訊之方式。</p> <p>(二) 公司編製企業社會責任報告書，揭露推動企業社會責任之情形。</p>	<p>(一) 為對外揭露企業社會責任相關資訊，本公司於官網設置「企業社會責任專區」，並每年發行「國泰公益集團年報」，記載集團基金會所舉辦之公益活動。</p> <p>(二) 本公司為國泰金控子公司之一，國泰金控2012年發佈「國泰金融控股股份有限公司2011年企業社會責任報告書」，本報告書為國泰金控第一本企業社會責任報告書，完整揭露國泰落實企業社會責任(CSR)的具體作為，報告書同步揭露於國泰金控官網 (www.cathayholdings.com.tw/new/p6.htm)，2013年將出版「2012年企業社會責任報告書」。</p>	<p>不適用。</p>
<p>五、公司如依據「上市上櫃公司企業社會責任實務守則」訂有本身之企業社會責任守則者，請敘明其運作與所訂守則之差異情形：本公司為國泰金控子公司之一，國泰金控2012年由國泰金控企業社會責任委員會依據「上市上櫃公司企業社會責任實務守則」訂定「國泰金融控股股份有限公司企業社會責任守則」，守則中規範本公司應持續關注企業社會責任的相關議題，並隨時注意國內與國際企業社會責任制度之發展及企業環境之變遷，據以檢討改進公司所建置之企業社會責任制度，以提升履行企業社會責任成效等內容。本公司依據該守則落實執行，無差異。</p>		

項目	運作情形	與上市上櫃公司企業社會責任實務守則差異情形及原因
<p>六、其他有助於瞭解企業社會責任運作情形之重要資訊（如公司對環保、社區參與、社會貢獻、社會服務、社會公益、消費者權益、人權、安全衛生與其他社會責任活動所採行之制度與措施及履行情形）：</p> <p>本公司向來重視企業形象與社會責任，亦將社會責任視為公司重要經營理念，對於公益活動之贊助及推動更是不遺餘力。</p> <p>（一）社區參與與公益活動：</p> <p>長期深耕企業社會責任，為推動環保，對內規劃綠色職場，對外推動無紙化服務，包括線上投保、線上櫃檯及電子單據等，國泰慈善基金會則自 2011 年起於全台各地舉辦「社區故事樹」種植活動，迄今已投入 2 千多位集團志工，種下上萬多棵小樹苗。此外，更規劃企業社會責任短(2012-2013 年)、中(2013-2015 年)、長期(2015 年~)計劃，逐步落實公司治理、客戶關懷、員工照護、環境保護及社會公益等各面向具體作為。</p> <p>（二）員工權益及福利等：</p> <p>本公司員工權益係依工作規則及勞動基準法等相關法令規範。員工除依法令規定享有勞保、健保、退休金外，並有員工福利團體保險(含意外險)。此外，另有各項補助費及節日代金、健行活動、內部訓練、專業考試津貼獎勵等福利；近年來，更積極推動各項員工健康促進活動，以確保員工工作與生活之平衡。在退休制度方面，則視員工情形及其選擇適用勞動基準法或勞工退休金條例相關法令施行；而為表對退休員工的持續關懷，亦有萬壽會設置、退休員工福利團體保險、退休人員交誼活動等福利措施。</p>		
<p>七、公司產品或企業社會責任報告書如有通過相關驗證機構之查證標準，應加以敘明：無。</p>		

(六) 公司履行誠信經營情形及採行措施：

項 目	運 作 情 形	與上市上櫃公司誠信經營守則 差異情形及原因
<p>一、訂定誠信經營政策及方案</p> <p>(一) 公司於規章及對外文件中明示誠信經營之政策，以及董事會與管理階層承諾積極落實之情形。</p> <p>(二) 公司訂定防範不誠信行為方案之情形，以及方案內之作業程序、行為指南及教育訓練等運作情形。</p> <p>(三) 公司訂定防範不誠信行為方案時，對營業範圍內具較高不誠信行為風險之營業活動，採行防範行賄及收賄、提供非法政治獻金等措施之情形。</p>	<p>(一) 為規範本公司員工行為道德標準，以提升企業形象，確保公司永續經營與發展，本公司已訂定「國泰人壽保險公司員工行為守則」，明示誠信經營之政策，且明訂為公司核心價值「誠信、當責、創新」之一。</p> <p>(二) 本公司在法遵制度、教育與檢核機制上，均以高標律己，甚至領先監理機關規定，如：每半年內控與法遵自行查核等，並將單位內控與法遵評鑑成果與主管考核連結，由上而下強化法治精神，全面落實法遵教育，以達誠信經營之目的。</p> <p>(三) 為確保保戶及相關利害關係人等權益，訂定「國泰人壽保險公司員工投保誠實保證保險辦法」，投保誠實保證之保險金額隨員工之職務及職級調整。</p>	<p>不適用。</p>

項 目	運 作 情 形	與上市上櫃公司誠信經營守則 差異情形及原因
<p>二、落實誠信經營</p> <p>(一)公司商業活動應避免與有不誠信行為紀錄者進行交易，並於商業契約中明訂誠信行為條款之情形。</p> <p>(二)公司設置推動企業誠信經營專(兼)職單位之運作情形，以及董事會督導情形。</p> <p>(三)公司制定防止利益衝突政策及提供適當陳述管道運作情形。</p> <p>(四)公司為落實誠信經營所建立之有效會計制度、內部控制制度之運作情形，以及內部稽核人員查核之情形。</p>	<p>(一) 無。</p> <p>(二) 無。</p> <p>(三) 無。</p> <p>(四) 本公司建立周全、透明之核銷制度，訂有「運營基金暨獎勵金核銷辦法」、「商業支出管理辦法」及「與同一人同一關係人或同一關係企業為放款以外之其他交易限額辦法」等，並依法申報檢查報表與財務報告。並訂有「員工行為守則」、「捐贈作業準則」及「洗錢防制注意事項」，稽核單位依實際需要辦理查核；另對主管機關、會計師、內部稽核單位與自行查核所提列之檢查意見或查核缺失事項及內部控制制度聲明書所列應加強改善事項，持續追蹤改善執行情形。</p>	<p>不適用。</p>
<p>三、公司建立檢舉管道與違反誠信經營規定之懲戒及申訴制度之運作情形。</p>	<p>無。</p>	<p>不適用。</p>
<p>四、加強資訊揭露</p> <p>(一)公司架設網站，揭露誠信經營相關資訊情形。</p> <p>(二)公司採行其他資訊揭露之方式(如架設英文網站、指定專人負責公司資訊之蒐集及揭露放置公司網站等)。</p>	<p>(一) 無。</p> <p>(二) 無。</p>	<p>不適用。</p>
<p>五、公司如依據「上市上櫃公司誠信經營守則」訂有本身之誠信經營守則者，請敘明其運作與所訂守則之差異情形：不適用。</p>		
<p>六、其他有助於瞭解公司誠信經營運作情形之重要資訊(如公司對商業往來廠商宣導公司誠信經營決心、政策及邀請其參與教育訓練、檢討修正公司訂定之誠信經營守則等情形)：無。</p>		

(七) 公司如有訂定公司治理守則及相關規章者，揭露其查詢方式：無。

(八) 其他足以增進對公司治理運作情形之瞭解的重要資訊：無。

(九) 內部控制制度執行狀況：

1. 內部控制聲明書：

國泰人壽保險股份有限公司

內部控制制度聲明書

本公司民國 101 年 1 月 1 日至 101 年 12 月 31 日之內部控制制度，依據自行檢查之結果，謹聲明如下：

- 一、本公司確知建立、實施和維護內部控制制度係董事會及管理階層之責任，本公司業已建立此一制度。內部控制制度之目的係在對營運、財務報導及法令遵循等目標之達成，提供合理之確保。營運之目標係在追求營運之效果及效率，包括獲利、績效及保障資產安全等目標；財務之報導目標係在追求對外之財務報導為可靠；法令遵循之目標則在追求相關法令之遵循。法令遵循制度係達成法令遵循目標內部控制制度之一部分；財務紀錄及報表係依保險法及相關規定編製，編製基礎前後一致，且係財務報導內部控制制度之部分成果。
- 二、內部控制制度有其先天限制，不論設計如何完善，有效之內部控制制度亦僅能對上述三項目標之達成提供合理之確保；而且，由於環境、情況之改變，內部控制制度之有效性可能隨之改變。惟本公司之內部控制制度設有自我監督之機制，缺失一經辨認，本公司即採取更正之行動。
- 三、本公司係依據金融監督管理委員會訂頒保險業內部控制及稽核制度實施辦法之規定，建立自行查核制度，並每年至少辦理一次自行查核，由各業務、財務及資訊單位成員相互查核業務實際執行情形，並由各單位指派主管或相當職級以上人員負責督導執行，再由內部稽核單位覆核各單位之自行查核報告及內部稽核所發現之內部控制缺失及異常事項改善情形，以評估本公司整體內部控制制度之有效性。
- 四、本公司業已辦理自行查核及內部稽核作業，檢查內部控制制度設計及執行之有效性。
- 五、本公司基於前項檢查結果，認為上開期間之內部控制制度(包括營運、財務報導及法令遵循)之設計及執行係屬有效，能合理確保董事會及經理人業已知悉營運目標達成之程度、財務報導及法令遵循目標業已達成；亦認為財務紀錄及報表係依保險法及有關規定編製，編製基礎前後一致，其正確性係允當。
- 六、本聲明書將成為本公司年報及公開說明書之主要內容，上述公開之內容如有虛偽、隱匿等不法情事，將涉及證券交易法第二十條、第三十二條、第一百七十一條、第一百七十四條或保險法等相關規定之法律責任。
- 七、本聲明書業經本公司 102 年 3 月 15 日董事會通過。

謹致

金融監督管理委員會

聲明人：

董事長：蔡宏圖 簽章

總經理：熊明河 簽章

總稽核：李永振 簽章

法令遵循主管：宮篤志 簽章

中華民國 102 年 3 月 15 日

2. 委託會計師專案審查內部控制制度之會計師審查報告：

會計師內部控制制度查核報告

國泰人壽保險股份有限公司董事會 公鑒：

後附國泰人壽保險股份有限公司於民國一〇二年三月十五日謂其內部控制制度（含依財務報導內部控制制度而向主管機關申報報表）之設計及執行係有效聲明之一部分，及該公司法令遵循制度之一部份（按財政部於民國九十三年三月三十日發布之台財保字第 0930014734 號函規定之項目）業經本會計師予以查核完竣。建立並維持適當之內部控制制度係管理階層之責任；本會計師之責任在於依據查核之結果，對於保險公司之上開內部控制制度聲明書提出查核報告。

本會計師係依照財政部於民國九十二年五月五日發布之台財保字第 0920704313 號函及民國九十三年三月三十日發布之台財保字第 0930014734 號函進行查核，其程序包括瞭解與評估上述制度之設計，並測試及評估其執行，以及本會計師認為必要的其他查核程序。本會計師相信本人之查核可作為支持本人意見之合理基礎。

任何內部控制制度均有其先天上之限制，故國泰人壽保險股份有限公司上述內部控制制度可能未能查出業已發生之錯誤或舞弊。此外，未來之環境可能變遷，遵循內部控制制度之程度亦可能降低，故在本期有效之內部控制制度，並不表示在未來亦必有效。

依本會計師意見，國泰人壽保險股份有限公司與財務報導有關（含依財務報導內部控制制度而向主管機關申報報表資料之正確性）、與保障資產安全（使資產不致在未經授權之情況下取得、使用及處分）有關內部控制制度之設計與執行為有效之聲明，係依照「保險業內部控制及稽核制度實施辦法」及「公開發行公司建立內部控制制度處理準則」之內部控制制度判斷項目判斷，在所有重大方面，係屬允當。其法令遵循制度（按財政部於民國九十三年三月三十日發布之台財保字第 0930014734 號函規定之項目）之設計及執行係依相關法令規定辦理。

安永聯合會計師事務所

黃建澤

會計師：

傅文芳

報告日期：一〇二年三月二十二日

(十) 最近年度及截至年報刊印日止公司及其內部人員依法被處罰、公司對其內部人員違反內部控制制度規定之處罰、主要缺失與改善情形：

1. 本公司竹東分公司業務人員未依規定招攬保險商品，辦理保單保全變更作業時，相關人員未落實執行公司訂定之保全事務處理手冊相關規定，及以未具備投資型保險商品招攬資格之業務員，招攬投資型保險商品等事項。金融監督管理委員會於一〇一年五月二十四日依保險法第 149 條第 1 項規定予以糾正，竹東分公司並自處分書送達之翌日起停止新保險契約招攬兩個月。

改善情形：本公司已完成缺失之改善。

2. 本公司辦理代收保費作業，經查業務員代收以現金方式繳納保險費，收取單張保單當期保險費有逾新台幣五萬元以上者，核與「保險業授權代收保險費應注意事項」第 3 點規定不符。金融監督管理委員會於一〇一年六月五日依保險法 149 條第 1 項規定予以糾正。

改善情形：本公司已完成缺失之改善。

(十一) 最近年度及截至年報刊印日止，股東會及董事會之重要決議：

1. 101 年 4 月 24 日第十七屆第四次董事會

一百年度營業報告書及決算財務報告，提請承認案

決議：全體出席董事同意照案通過。

一百年度盈餘分派案，提請承認案

決議：全體出席董事同意照案通過。

一百零一年第一季決算財務報表案

決議：全體出席董事同意照案通過。

修正本公司「取得或處分資產處理程序」部分條文案

決議：全體出席董事同意照案通過。

擬請解除本公司獨立董事黃清苑競業禁止之限制案

決議：除黃清苑獨立董事迴避外，其餘出席董事全體同意照案通過。

2. 101 年 5 月 29 日第十七屆第九次臨時董事會

不動產交易案

決議：全體出席董事同意照案通過。

因應大陸地區投資業務之進行，擬與大陸地區法人簽署大陸投資相關合約文件案

決議：全體出席董事同意照案通過。

修正本公司從事大陸地區投資交易處理程序部分條文案

決議：全體出席董事同意照案通過。

修正本公司資金運用處理準則部分條文案

決議：全體出席董事同意照案通過。

3. 101年6月27日第十七屆第十次臨時董事會

不動產交易案

決議：全體出席董事同意照案通過。

同意本公司董事暨副總經理蔡漢章兼任越南國泰人壽保險有限公司(本公司越南子公司)董事職務，並解除競業禁止限制案

決議：除蔡漢章董事迴避，且蔡漢章董事未代理呂偉銘董事表決外，其餘出席董事全體同意照案通過。

同意本公司經理人吳俊宏、李訓裕兼任越南國泰人壽保險有限公司(本公司越南子公司)職務，並解除競業禁止限制案

決議：全體出席董事同意照案通過。

4. 101年8月15日第十七屆第十一次臨時董事會

不動產交易案

決議：全體出席董事同意照案通過。

擬與國泰建設、國泰商旅就民生建國大樓都市更新案之旅館單元部份簽署「租賃備忘錄增補條款」，並與國泰商旅簽署「委任契約書」案

決議：除蔡宗諺董事迴避，且蔡董事長宏圖代理之蔡政達董事不計入表決權外，其餘出席董事全體同意照案通過。

5. 101年8月24日第十七屆第五次董事會

一百零一年上半年度決算財務報告案

決議：全體出席董事同意照案通過。

修正本公司資金專案運用公共及社會福利事業投資處理程序部分條文案

決議：全體出席董事同意照案通過。

修正本公司資金運用處理準則部分條文案

決議：全體出席董事同意照案通過。

修正本公司與利害關係人從事放款以外之其他交易內部作業暨行為規範部分條文案

決議：全體出席董事同意照案通過。

修正本公司與交易觀察對象交易自律規範部分條文案

決議：全體出席董事同意照案通過。

本公司總稽核聘任案

決議：全體出席董事同意照案通過。

子公司越南國泰人壽增資案

決議：全體出席董事同意照案通過。

不動產交易案

決議：全體出席董事同意照案通過。

6. 101年9月11日第十七屆第十二次臨時董事會
擬提高本公司全權委託 Conning, Inc 之投資管理金額案
決議：全體出席董事同意照案通過。
同意本公司經理人兼任霖園置業(上海)有限公司之職務，並解除競業禁止限制案
決議：全體出席董事同意照案通過。
不動產交易案
決議：全體出席董事同意照案通過。
7. 101年10月31日第十七屆第六次董事會
一百零一年度前三季決算財務報表案
決議：全體出席董事同意照案通過。
訂定本公司「不動產管理準則」案
決議：全體出席董事同意照案通過。
修正本公司會計制度案
決議：全體出席董事同意照案通過。
修正本公司董事會議事規範部分條文案
決議：全體出席董事同意照案通過。
8. 101年12月20日第十七屆第十三次臨時董事會
修正本公司取得或處分資產處理程序部分條文案
決議：全體出席董事同意照案通過。
9. 102年1月9日第十七屆第十四次臨時董事會
擬與德勤華永會計師事務所有限公司簽訂合格境外機構投資者(QFII)投資專戶審計業務約定書案
決議：全體出席董事同意照案通過。
大陸國泰產險增資案
決議：除黃副董事長調貴離席迴避外，其餘出席董事全體同意照案通過。
10. 102年3月15日第十七屆第七次董事會
一百零一年度營業報告書案
決議：全體出席董事同意照案通過。
一百零一年度資產減損情形案
決議：全體出席董事同意照案通過。
一百零一年度決算財務報告案
決議：全體出席董事同意照案通過。
一百零一年度盈餘分派案
決議：全體出席董事同意照案通過。

(十二) 最近年度及截至年報刊印日止董事或監察人對董事會通過重要決議有不同意見且有紀錄或書面聲明者，其主要內容：無。

(十三) 最近年度及截至年報刊印日止，與財務報告有關人士辭職解任情形之彙總

職稱	姓名	到任日期	解任日期	辭職或解任原因
總稽核	潘慶明	98.05.25	101.10.03	人事異動

四、會計師公費資訊

單位：新臺幣仟元

會計師事務所名稱	會計師姓名		審計公費	非審計公費					會計師查核期間	備註
				制度設計	工商登記	人力資源	其他	小計		
安永聯合會計師事務所	黃建澤	傅文芳	8,714		200		2,015	2,215	101.1.1~101.12.31	註

註：非審計公費之「其他」達非審計公費合計金額 25%者，其服務內容列示如下表：

編號	項目	金額
1	國際會計準則(IFRS)之導入	1,252
2	行政救濟	180
3	諮詢服務	583
合計		2,015

五、更換會計師資訊

(一) 關於前任會計師者：

更換日期	99. 7. 1			101. 1. 10		
更換原因及說明	配合會計師事務所內職務輪調			配合會計師事務所內職務輪調		
說明係委任人或會計師 終止或不接受委任	當事人 情況	會計師	委任人	當事人 情況	會計師	委任人
	主動終止 委任	√		主動終止 委任	√	
	不再接受 (繼續)委 任			不再接受 (繼續)委 任		
最近兩年內簽發無保留 意見以外之查核報告書 意見及原因	無			無		
與保險業有無不同意見	有	會計原則或實務		有	會計原則或實務	
		財務報告之揭露			財務報告之揭露	
		查核範圍或步驟			查核範圍或步驟	
		其 他			其 他	
	無	√		無	√	
說明				說明		
其他揭露事項 (依保險 業財務報告編製準則第 二十四條第二款第一目 第四子目應加以揭露 者)	無			無		

(二) 關於繼任會計師者：

事 務 所 名 稱	安永聯合會計師事務所	安永聯合會計師事務所
會 計 師 姓 名	徐榮煌、黃建澤	黃建澤、傅文芳
委 任 之 日 期	99. 7. 1	101. 1. 10
委任前就特定交易之會計 處理方法或會計原則及對 財務報告可能簽發之意見 諮詢事項及結果	無	無
繼任會計師對前任會計師 不同意見事項之書面意見	無	無

(三) 前任會計師對保險業財務報告編製準則第二十四條第二款第一目及第二款第二目第三子目事項函復之揭露：無。

六、公司之董事長、總經理、負責財務或會計事務之經理人，最近一年內曾任職於簽證會計師所屬事務所或其關係企業者：無。

七、最近年度及截至年報刊印日止，董事、監察人、經理人及持股比例超過百分之十之股東股權移轉及股權質押變動情形：無。

八、持股比例占前十名之股東，其相互間為財務會計準則公報第六號關係人或為配偶、二親等以內之親屬關係之資訊：無。

九、公司、公司之董事、監察人、經理人及公司直接或間接控制之事業對同一轉投資事業之持股數，並合併計算綜合持股比例如下：

101年12月31日

轉投資事業	本公司投資		董事、監察人、經理人及直接或間接控制事業之投資		綜合投資	
	股數	持股比例	股數	持股比例	股數	持股比例
廣華控股有限公司	350,000	0.49%	-	0.00%	350,000	0.49%
倉佑實業(股)公司	1,101,133	1.20%	-	0.00%	1,101,133	1.20%
光明海運(股)公司	2,400,000	1.17%	-	0.00%	2,400,000	1.17%
榮眾科技(股)公司	1,000,000	3.02%	-	0.00%	1,000,000	3.02%
亞太電信(股)公司	2,540,000	0.08%	8,000	0.00%	2,548,000	0.08%
弘帆(股)公司	1,300,000	2.17%	-	0.00%	1,300,000	2.17%
致伸科技(股)公司	15,969,000	3.74%	-	0.00%	15,969,000	3.74%
國票證券(股)公司	17,112,920	1.97%	-	0.00%	17,112,920	1.97%
中農證券(股)公司	1,997,832	9.99%	-	0.00%	1,997,832	9.99%
台北金融大樓(股)公司	89,755,228	6.11%	-	0.00%	89,755,228	6.11%
賽亞基因科技(股)公司	1,236,462	2.83%	-	0.00%	1,236,462	2.83%
源河生技應用(股)公司	7,513,538	3.66%	-	0.00%	7,513,538	3.66%
喬聯科技(股)公司	450,000	1.64%	-	0.00%	450,000	1.64%
展茂光電(股)公司	186	0.00%	-	0.00%	186	0.00%
榮輪科技(股)公司	1,582,680	2.62%	-	0.00%	1,582,680	2.62%
錢櫃企業(股)公司	3,500,000	2.56%	-	0.00%	3,500,000	2.56%
新桃電力(股)公司	50,000,000	10.00%	-	0.00%	50,000,000	10.00%
大和國泰證券(股)公司	30,000,000	10.00%	-	0.00%	30,000,000	10.00%

轉投資事業	本公司投資		董事、監察人、經理人及直接或間接控制事業之投資		綜合投資	
	股數	持股比例	股數	持股比例	股數	持股比例
神坊資訊(股)公司	30,000,000	60.12%	-	0.00%	30,000,000	60.12%
霖園公寓大廈管理維護(股)公司	300,000	10.00%	-	0.00%	300,000	10.00%
國泰證券投資顧問(股)公司	7,000,000	100.00%	-	0.00%	7,000,000	100.00%
開發國際投資(股)公司	54,000,000	4.95%	-	0.00%	54,000,000	4.95%
台翔航太工業(股)公司	6,744,193	4.96%	-	0.00%	6,744,193	4.96%
星元電力(股)公司	29,700,000	9.00%	-	0.00%	29,700,000	9.00%
TaiGen Biopharmaceuticals Holdings Limited	7,008,000	1.11%	-	0.00%	7,008,000	1.11%
德安創投(股)公司	2,000,000	5.00%	-	0.00%	2,000,000	5.00%
漢新創投(股)公司	1,028,794	3.29%	-	0.00%	1,028,794	3.29%
普訊伍創投(股)公司	14,999,000	8.33%	-	0.00%	14,999,000	8.33%
欣鑫創投(股)公司	149,118	2.71%	-	0.00%	149,118	2.71%
極品創投(股)公司	4,441,662	19.92%	-	0.00%	4,441,662	19.92%
普訊陸創投(股)公司	37,499,000	21.43%	-	0.00%	37,499,000	21.43%
普訊創投(股)公司	8,239,000	4.23%	3,708,000	1.90%	11,947,000	6.13%
智二創投(股)公司	3,343,053	9.91%	-	0.00%	3,343,053	9.91%
漢宇創投(股)公司	5,000,000	11.11%	-	0.00%	5,000,000	11.11%
華期創投(股)公司	2,473,685	5.26%	-	0.00%	2,473,685	5.26%
裕基創投(股)公司	4,800,000	10.00%	-	0.00%	4,800,000	10.00%
普訊柒創投(股)公司	19,999,000	10.64%	-	0.00%	19,999,000	10.64%
群威創投(股)公司	2,499,500	8.33%	-	0.00%	2,499,500	8.33%
富裕創投(股)公司	7,802,610	14.81%	-	0.00%	7,802,610	14.81%
漢華創投(股)公司	6,639,336	13.51%	-	0.00%	6,639,336	13.51%
巨邦一創投(股)公司	4,344,223	15.79%	-	0.00%	4,344,223	15.79%
宏華創投(股)公司	609,755	12.20%	-	0.00%	609,755	12.20%
聯訊創投(股)公司	9,999,500	10.00%	-	0.00%	9,999,500	10.00%
聯合創投(股)公司	1,620,000	5.65%	213,840	0.75%	1,833,840	6.40%
台灣工銀創投(股)公司	5,240,942	24.96%	-	0.00%	5,240,942	24.96%
華志創投(股)公司	32,591	6.52%	-	0.00%	32,591	6.52%
汎揚創投(股)公司	1,574,895	24.79%	-	0.00%	1,574,895	24.79%
普訊捌創投(股)公司	19,999,000	13.33%	-	0.00%	19,999,000	13.33%
宏遠科技創投(股)公司	4,455,000	25.00%	-	0.00%	4,455,000	25.00%
中科創投(股)公司	1,606,891	14.93%	-	0.00%	1,606,891	14.93%
匯揚創投(股)公司	10,000,000	5.13%	-	0.00%	10,000,000	5.13%
兆豐第一創投(股)公司	2,999,400	5.00%	-	0.00%	2,999,400	5.00%

轉投資事業	本公司投資		董事、監察人、經理人及直接或間接控制事業之投資		綜合投資	
	股數	持股比例	股數	持股比例	股數	持股比例
麥實創投(股)公司	94,497	16.91%	-	0.00%	94,497	16.91%
生華創投(股)公司	9,666,712	11.40%	-	0.00%	9,666,712	11.40%
華成創投(股)公司	4,500,000	5.00%	-	0.00%	4,500,000	5.00%
華威世紀創投(股)公司	854,955	19.00%	-	0.00%	854,955	19.00%
群陽創投(股)公司	5,000,000	9.23%	-	0.00%	5,000,000	9.23%
聯訊參創投(股)公司	7,499,250	10.00%	-	0.00%	7,499,250	10.00%
華陸創投(股)公司	965,990	4.83%	-	0.00%	965,990	4.83%
新盛創投(股)公司	2,787,282	4.72%	-	0.00%	2,787,282	4.72%
普實創投(股)公司	8,799,000	4.17%	-	0.00%	8,799,000	4.17%
本善創投(股)公司	2,500,000	15.63%	100,000	0.63%	2,600,000	16.25%
台灣高鐵特別股	100,000,000	0.95%	-	0.00%	100,000,000	0.95%
三商美邦保險甲種特別股	72,000,000	5.33%	-	0.00%	72,000,000	5.33%
三商美邦保險乙種特別股	50,000,000	3.70%	-	0.00%	50,000,000	3.70%
台新金融控股(股)公司丁種特別股	258,977,435	3.40%	-	0.00%	258,977,435	3.40%
東博資本創投(股)公司甲種特別股	475,000	0.43%	-	0.00%	475,000	0.43%
東博資本創投(股)公司乙種特別股	9,025,000	8.24%	-	0.00%	9,025,000	8.24%
Cathay Insurance (Bermuda)Co., Ltd.	370,000	100.00%	-	0.00%	370,000	100.00%
國泰人壽保險有限責任公司(大陸)	-	50.00%	-	0.00%	-	50.00%
越南國泰人壽保險有限公司	-	100.00%	-	0.00%	-	100.00%
國泰財產保險有限責任公司(大陸)	-	50.00%	-	0.00%	-	50.00%
霖園置業(上海)有限公司	-	100.00%	-	0.00%	-	100.00%

肆、募資情形

一、資本與股份

(一)股本來源：

年月	發行價格	核定股本		實收股本		備註		
		股數	金額	股數	金額	股本來源	以現金以外之財產抵充股款者	其他
91.08	10	5,068,615,765	\$50,686,157,650	5,068,615,765	\$50,686,157,650	-	-	-
97.06	75	5,268,615,765	\$52,686,157,650	5,268,615,765	\$52,686,157,650	現金增資 (普通股)	-	註1
97.12	50	10,000,000,000	\$100,000,000,000	5,568,615,765	\$55,686,157,650	私募 甲種特別股	-	註2
98.12	50	10,000,000,000	\$100,000,000,000	5,768,615,765	\$57,686,157,650	私募 乙種特別股	-	註3
99.06	10	10,000,000,000	100,000,000,000	5,806,527,395	58,065,273,950	盈餘轉增資 (普通股)	-	註4
100.10	40	10,000,000,000	100,000,000,000	5,931,527,395	59,315,273,950	私募 丙種特別股	-	註5

註1：97年6月20日行政院金融監督管理委員會金管證一字第0970029593號函核准。

註2：97年11月18日行政院金融監督管理委員會金管保一字第09702202150號函核准。

註3：98年12月14日行政院金融監督管理委員會金管保財字第09802210770號函核准。

註4：99年5月24日行政院金融監督管理委員會金管證發字第0990024790號函核准。

註5：100年10月26日行政院金融監督管理委員會金管證發字第10002516340號函核准。

股份種類	核定股本			備註
	流通在外股份	未發行股份	合計	
公開發行 普通股	5,306,527,395	4,068,472,605	9,375,000,000	—
私募 甲種特別股	300,000,000	0	300,000,000	—
私募 乙種特別股	200,000,000	0	200,000,000	—
私募 丙種特別股	125,000,000	0	125,000,000	—

(二)股東結構：

102年02月17日

股東結構 數量	政府 機構	金融機構	其他 法人	個人	外國機構 及外人	合計
人數	—	1	—	—	—	1
持有股數	—	5,931,527,395	—	—	—	5,931,527,395
持股比例	—	100%	—	—	—	100%

註：本公司為國泰金融控股股份有限公司100%持股之子公司。

(三)股權分散情形：

普 通 股

每股面額十元

102年2月17日

持股分級	股東人數	持有股數	持股比例
1,000,001 以上	1	5,306,527,395	100%
合計	1	5,306,527,395	100%

甲 種 特 別 股

每股面額十元

102年2月17日

持股分級	股東人數	持有股數	持股比例
1,000,001 以上	1	300,000,000	100%
合計	1	300,000,000	100%

乙 種 特 別 股

每股面額十元

102年2月17日

持股分級	股東人數	持有股數	持股比例
1,000,001 以上	1	200,000,000	100%
合計	1	200,000,000	100%

丙 種 特 別 股

每股面額十元

102年2月17日

持股分級	股東人數	持有股數	持股比例
1,000,001 以上	1	125,000,000	100%
合計	1	125,000,000	100%

(四)主要股東名單：

主要股東名稱	股份	持有股數	持股比例
國泰金融控股股份有限公司		5,931,527,395	100%

註：本公司為國泰金融控股股份有限公司 100% 持股之子公司。

(五)最近二年度每股市價、淨值、盈餘、股利及相關資料：

項 目	年 度		100 年	101 年	當 年 度 截 至 102 年 3 月 31 日
	每股市價	最 高		—	—
最 低			—	—	—
平 均			—	—	—
每股淨值	分 配 前		21.19	25.49	25.49 (註 1)
	分 配 後		21.19	25.49	25.49 (註 1)
每股盈餘	加權平均股數		5,306,527,395	5,306,527,395	5,306,527,395
	每 股 盈 餘		0.09	0.62	0.62 (註 1)
每股股利	現 金 股 利		—	—	— (註 2)
	無償 配股	盈餘配股	—	—	—
		資本公積配股	—	—	—
	累積未付股利		—	—	—
投資報酬分析	本益比		—	—	—
	本利比		—	—	—
	現金股利殖利率		—	—	—

註 1：依據截至年報刊印日止最近一季經會計師查核之資料，即 101 年度財務報告填列。

註 2：101 年度每股淨值（分配後）與每股股利—現金股利係以董事會通過 101 年度盈餘分配案之金額計算。

(六)公司股利政策及執行狀況：

1. 本公司每年決算如有盈餘，除依法完納稅捐外，應先彌補以往年度虧損並依法提列法定盈餘公積及特別盈餘公積，再將其餘額加計期初未分配盈餘，作為可供分配盈餘。該可分配盈餘應優先派付本章程所定特別股股息，其次派付普通股股息，其餘由董事會擬定盈餘分配案提請股東會承認後核定之，其中分派員工紅利之比率應占紅利分配金額之百分之二。
2. 本公司之股利政策，係考量本公司商品、業務及服務之外在環境及其成長階段，除法令另有規定及特別股股息之分派依其發行條件辦理外，在維持穩定股利之目標下，普通股股利以分派現金股利為原則，股票股利分派不超過全部普通股股利總額百分之五十；惟得視業務需要、盈餘狀況及相關因素酌予調整之。
3. 執行狀況：董事會決議一〇一年度擬不分配現金股息及紅利。

(七)本次股東會擬議之無償配股對公司營業績效及每股盈餘之影響：無。

(八)員工分紅及董事、監察人酬勞：

1. 公司章程規定：本公司每年決算如有盈餘，除依法完納稅捐外，應先彌補以往年度虧損並依法提列法定盈餘公積及特別盈餘公積，再將其餘額加計期初未分配盈餘，作為可供分配盈餘。該可分配盈餘應優先派付本章程所定特別股股息，其次派付普通股股息，其餘由董事會擬定盈餘分派案提請股東會承認後核定之，其中分派員工紅利之比率應占紅利分配金額之百分之二。
2. 本期估列員工紅利及董事、監察人酬勞金額之估列基礎、配發股票紅利之股數計算基礎及實際配發金額若與估列數有差異時之會計處理：估列基礎係依近三年實際支付之平均金額按月估列，並認列為當年度之營業成本或營業費用，惟若嗣後股東會決議實際配發金額與估列數有差異時，則列為下年度之損益。
3. 董事會通過之擬議配發員工分紅等資訊：
 - (1)董事會決議一〇一一年度擬分配員工現金紅利及董事、監察人酬勞：無。
 - (2)董事會決議一〇一一年度分配擬議配發員工股票紅利股數及其佔盈餘轉增資之比例：無。
 - (3)考慮擬議配發員工紅利及董監事酬勞後之設算每股盈餘：0.62。
4. 前一年度員工分紅及董事、監察人酬勞之實際配發情形、其與認列員工分紅及董事、監察人酬勞有差異者並應敘明差異數、原因及處理情形：無。

(九)公司買回本公司股份情形：無。

二、公司債、特別股、海外存託憑證、員工認股權憑證及併購（包括合併、收購及分割）之辦理情形：

(一) 特別股辦理情形：甲種特別股

發行（辦理）日期		97 年 12 月 25 日 (私募發行)	
項 目			
面額		新台幣 10 元	
發行價格		新台幣 50 元	
股數		300,000,000 股	
總額		15,000,000,000 元	
權利義務事項	股息及紅利之分派	1. 甲種特別股股息按實際發行價格以年率 3.5% 計算。 2. 特別股股息以現金一次發放，於每年股東常會承認會計表冊後，由董事會訂定甲種特別股分配股息之除息基準日，據以給付上年度應發放及以前各年度累積未分派或分派不足額之股息。發行年度股息之發放，則自發行日起算，按當年度實際發行日數計算。 3. 倘年度決算無盈餘或盈餘分配不足分派甲種特別股股息時，其未分派或分派不足額之股息，應累積於以後有盈餘年度優先補足。	
	剩餘財產之分派	優先於普通股、次於保險契約之要保人與受益人、其它一般債權人；但以不超過原實際發行金額為限。	
	表決權之行使	1. 於股東會無表決權及選舉權，但有被選舉為董事或監察人之權利。 2. 於甲種特別股股東會及關係甲種特別股股東權利事項之股東會有表決權。	
	其 他	現金發行新股時，有與普通股股東相同之新股優先認購權。	
流通在外特別股	收回或轉換數額	-	
	未收回或轉換餘額	未收回股數：300,000,000 股	
	收回或轉換條款	1. 甲種特別股不得轉換為普通股。自發行日起滿七年到期。期滿時依公司法相關規定按原實際發行價格收回。若屆期因客觀因素或不可抗力情事以致無法收回已發行甲種特別股之全部或一部時，其未收回之甲種特別股，其權利仍依原訂發行條件延續至本公司全數收回為止。其股息亦按原年率以實際延展期間計算，不得損及甲種特別股股東按照本公司章程所既有之權利。 2. 甲種特別股不具賣回權，發行屆滿五年時，本公司得經主管機關核准後，依法按原實際發行價格收回。	
每股市價	101 年度	最高	-
		最低	-
		平均	-
	當年度截至 102 年 3 月 31 日	最高	-
		最低	-
		平均	-
附其他權利	截至年報刊印日止已轉換或認股金額	-	
	發行及轉換或認股辦法	-	
發行條件對特別股股東權益影響、股權可能稀釋情形及對現有股東權益影響		無影響	

(二)特別股辦理情形：乙種特別股

發行(辦理)日期		98年12月16日 (私募發行)	
項 目			
面額		新台幣 10 元	
發行價格		新台幣 50 元	
股數		200,000,000 股	
總額		10,000,000,000 元	
權利義務事項	股息及紅利之分派		<ol style="list-style-type: none"> 乙種特別股股息按實際發行價格以年率 2.9%計算。 特別股股息以現金一次發放，於每年股東常會承認會計表冊後，由董事會訂定乙種特別股分配股息之除息基準日，據以給付上年度應發放及以前各年度累積未分派或分派不足額之股息。發行年度股息之發放，則自發行日起算，按當年度實際發行日數計算。 倘年度決算無盈餘或盈餘分配不足分派乙種特別股股息時，其未分派或分派不足額之股息，應累積於以後有盈餘年度次於甲種特別股優先補足。乙種特別股到期收回時及收回後，本公司應次於甲種特別股，儘先將乙種特別股累積未分派之股息全額補足之。 除領取股息外，不得參加普通股關於盈餘及資本公積為現金或撥充資本之分派。
	剩餘財產之分派		順序優先於普通股、次於保險契約之要保人與受益人、其它一般債權人及甲種特別股；但以不超過原實際發行金額為限。
	表決權之行使		<ol style="list-style-type: none"> 於股東會無表決權及選舉權，但有被選舉為董事或監察人之權利。 於乙種特別股股東會及關係乙種特別股股東權利事項之股東會有表決權。
	其 他		現金發行新股時，有與普通股及甲種特別股股東相同之新股優先認購權。
流通在外特別股	收回或轉換數額		-
	未收回或轉換餘額		未收回股數：200,000,000 股
	收回或轉換條款		<ol style="list-style-type: none"> 乙種特別股不得轉換為普通股，自發行日起滿七年到期，期滿時由本公司按實際發行價格收回。但發行屆滿五年時，本公司得經主管機關核准後，依法按原實際發行價格收回。若屆期本公司因客觀因素或不可抗力情事致無法收回已發行之乙種特別股之全部或一部時，其未收回之乙種特別股，其權利義務仍依前各款發行條件延續至本公司全數收回時為止。其股息亦按原年率以實際延展期間計算給付，不得損害乙種特別股股東按照本章程應有之權利。 乙種特別股不具賣回權，發行屆滿五年時，本公司得經主管機關核准後，依法按原實際發行價格收回。
每股市價	101 年度	最高	-
		最低	-
		平均	-
當年度截至 102 年 3 月 31 日	最高	-	
	最低	-	
	平均	-	
附其他權利	截至年報刊印日止已轉換或認股金額		-
	發行及轉換或認股辦法		-
發行條件對特別股股東權益影響、股權可能稀釋情形及對現有股東權益影響			無影響

(三)特別股辦理情形：丙種特別股

發行(辦理)日期		100年11月11日 (私募發行)	
項 目			
面額		新台幣 10 元	
發行價格		新台幣 40 元	
股數		125,000,000 股	
總額		5,000,000,000 元	
權利義務事項	股息及紅利之分派	1. 丙種特別股股息按實際發行價格以年率 1.86% 計算。 2. 特別股股息每年以現金一次發放，於每年股東常會承認會計表冊後，由董事會訂定丙種特別股分配股息之除息基準日，據以給付上年度應發放及以前各年度累積未分派或分派不足額之股息。發行年度股息之發放，則自發行日起算，按當年度實際發行日數計算。發行日定義為增資基準日。 3. 倘年度決算無盈餘或盈餘分配不足分派丙種特別股股息時，其未分派或分派不足額之股息，應累積於以後有盈餘年度次於甲種及乙種特別股優先補足。丙種特別股到期收回時及收回後，本公司應次於甲種及乙種特別股，儘先將丙種特別股累積未分派之股息全額補足之。遞延之股息均不予加計利息。 4. 丙種特別股除領取第二款所定之股息外，不得參加普通股關於盈餘及資本公積為現金或撥充資本之分派。	
	剩餘財產之分派	順序優先於普通股、次於保險契約之要保人、受益人、其它一般債權人、甲種特別股及乙種特別股；但以不超過原實際發行金額為限。	
	表決權之行使	1. 於股東會無表決權及選舉權，但有被選舉為董事或監察人之權利。 2. 於丙種特別股股東會及關係丙種特別股股東權利事項之股東會有表決權。	
	其 他	本公司於現金增資發行新股時，丙種特別股股東有與普通股、甲種特別股股東及乙種特別股股東相同之優先認購權。	
流通在外特別股	收回或轉換數額	-	
	未收回或轉換餘額	未收回股數：125,000,000 股	
	收回或轉換條款	1. 丙種特別股不得轉換為普通股，自發行日起滿七年到期，期滿時由本公司按實際發行價格收回。但發行屆滿五年時，本公司得經主管機關核准後，依法按原實際發行價格收回。若屆期本公司因客觀因素或不可抗力情事致無法收回已發行之丙種特別股之全部或一部時，其未收回之丙種特別股，其權利義務仍依前各款發行條件延續至本公司全數收回時為止。其股息亦按原年率以實際延展期間計算給付，不得損害丙種特別股股東按照本章程應有之權利。 2. 丙種特別股不具賣回權，發行屆滿五年時，本公司得經主管機關核准後，依法按原實際發行價格收回。	
每股市價	101 年度	最高	-
		最低	-
		平均	-
	當年度截至 102 年 3 月 31 日	最高	-
		最低	-
		平均	-
附其他權利	截至年報刊印日止已轉換或認股金額	-	
	發行及轉換或認股辦法	-	
發行條件對特別股股東權益影響、股權可能稀釋情形及對現有股東權益影響		無影響	

(四)公司債、海外存託憑證、員工認股權憑證及併購(包括合併、收購及分割)之辦理情形：無。

三、資金運用計畫執行情形：

年度:97年 證券種類:特別股

102年3月31日

私募資金用途	其他			
預定支用金額	15,000,000,000	累計預定支用金額及其百分比%	15,000,000,000	100.00%
實際支用金額	15,000,000,000	累計實際支用金額及其百分比%	15,000,000,000	100.00%
未支用資金餘額 及用途說明	無			
超前或落後原因 及改進計劃	無			
申報日期	98/01/09			
第一次確認日期	98/01/09			

年度:98年 證券種類:特別股

102年3月31日

私募資金用途	其他			
預定支用金額	10,000,000,000	累計預定支用金額及其百分比%	10,000,000,000	100.00%
實際支用金額	10,000,000,000	累計實際支用金額及其百分比%	10,000,000,000	100.00%
未支用資金餘額 及用途說明	無			
超前或落後原因 及改進計劃	無			
申報日期	99/01/11			
第一次確認日期	99/01/11			

年度:100年 證券種類:特別股

102年3月31日

私募資金用途	其他			
預定支用金額	5,000,000,000	累計預定支用金額及其百分比%	5,000,000,000	100.00%
實際支用金額	5,000,000,000	累計實際支用金額及其百分比%	5,000,000,000	100.00%
未支用資金餘額 及用途說明	無			
超前或落後原因 及改進計劃	無			
申報日期	101/02/17			
第一次確認日期	101/02/17			

伍、營運概況

一、業務內容：

(一)業務範圍：

1. 所營業務之主要內容：

本公司屬於人壽保險業，從事人身保險的銷售及相關業務。

2. 營業比重：

單位：新台幣仟元

商品別 \ 項目	一〇一年保費收入 (不含再保費收入)	百分比
人壽保險	367,998,527	65.56%
傷害險	14,231,505	2.53%
健康險	68,804,717	12.26%
年金險	13,767,647	2.45%
投資型保險	96,550,460	17.20%
合計	561,352,856	100.00%

3. 目前主要商品項目：

新經典 101 美元終身壽險	新添采終身壽險
新經典 50 美元終身保險	新添鑽年年終身保險
新美利成雙美元終身保險	新守護平安終身保險
新美利成對美元終身保險	新幸福保本養老保險
新添美樂年年美元終身保險	新安家保本定期保險
添美意年年美元終身保險	新晶鑽人生終身保險
添美裕美元終身壽險	活力優定期壽險
添美多美元終身壽險	新康樂防癌終身健康保險
悠活年年終身保險	安心醫療帳戶終身保險
悠美年年美元終身保險	守護一生長期看護終身保險
鑫美發年年美元終身保險	真安心住院醫療終身保險
新澳利多萬能養老保險	真安順手術醫療終身保險
新金多利利率變動型美元養老保險	鍾福特定傷病終身保險
新鑫元滿利率變動型養老保險	新安心無憂醫療終身保險
金采傳承利率變動型養老保險	新珍愛防癌定期保險
超犀利利率變動型年金保險(甲型)	新康福防癌定期保險
新松柏長期看護終身壽險	新真愛守護防癌定期保險
鍾樂終身壽險	守護天使臍帶血幹細胞移植健康保險
新 GO 保障 100 定期壽險	永樂住院醫療定期健康保險
新幸福貸定期壽險	永保安康住院醫療終身健康保險

鑫彩終身壽險	新漾媽咪養老保險
新GO保障100定期壽險附約	個人傷害保險免費擴大保障附加條款
全心住院日額健康保險附約	老年住院醫療提前給付附加條款
金平安傷害保險附約	附約延續批註條款
新寶貝傷害保險附約(A型)	擴大手術協議範圍批註條款
新關懷保險費豁免附約	個人傷害保險免費擴大保障批註條款
新安宜保險費豁免附約	傷害附約身故保險金批註條款(15足歲以下一年期傷害保險適用)
真全意住院醫療健康保險附約	附加傷害保險給付特約(家庭型)死亡保險金批註條款
新康愛防癌終身健康保險附約	傷害保險附約更約權批註條款
好骨力傷害保險附約	新全方位傷害保險附約
快樂GO交通意外傷害保險附約	健康附約批註條款
新乖寶貝健康保險附約	特定處置健康保險附加條款
熱火青春傷害保險附約	永安保險費豁免健康保險附約
鍾安特定傷病定期健康保險附約	新富貴保本投資鏈結型保險(甲型)
富世紀變額壽險(甲型)	幸福保本外幣變額年金保險
卓越理財變額萬能壽險	富利多變額壽險
飛帆人生變額年金保險(甲型)	樂悠人生變額壽險
飛翔人生變額年金保險(甲型)	富利多外幣變額年金保險
富世紀變額萬能壽險(丙型)	樂悠人生變額年金保險
集富人生變額年金保險	好事成雙變額萬能壽險
優世紀變額萬能壽險	富利多投資標的批註條款
新世界通外幣變額年金保險	投資標的批註條款
創世紀變額萬能壽險(甲型)批註條款	卓越理財雙平台投資標的批註條款
創世紀變額萬能壽險(乙型)批註條款	母子基金投資標的批註條款
創世紀變額萬能壽險(丙型)批註條款	結構型保險商品保險單借款批註條款
創世紀變額萬能壽險增值給付附加條款	委託貝萊德投信投資帳戶投資標的批註條款
變額萬能壽險附加永安保險費豁免健康保險附約批註條款	娛樂漁船人員團體傷害保險
富世紀變額萬能壽險(乙型)意外生活照護保險金批註條款	商船船員團體傷害保險
意外生活照護保險金附加條款	交通船人員團體傷害保險
企管人員傷害保險	遊樂區遊客團體平安保險
新平安團體保險	工地工程人員團體傷害保險
遨遊千里傷害及住院醫療保險	微型傷害保險
全方位傷害保險	安順團體一年定期防癌健康保險附約
旅行平安保險	團體全意住院醫療限額給付健康保險附約
交通工具乘客平安保險	團體住院手術限額給付健康保險附加條款
團體定期壽險	團體門診手術限額給付健康保險附加條款
團體一年定期重大疾病壽險	團體疾病二至十一級殘廢健康保險附加條款
金滿福團體養老保險	團體生育給付健康保險附加條款
新團體定期壽險	團體住院日額健康保險附約
信用卡乘客團體平安保險	團體住院兩週內回診健康保險附加條款

團體傷害保險	團體急診限額給付健康保險附加條款
團體傷害醫療住院日額給付傷害保險附約	團體住院醫療定額給付健康保險附約
團體傷害醫療限額給付傷害保險附約	團體留院觀察健康保險附加條款
團體傷害醫療擇一給付傷害保險附約	團體重大疾病所得補償健康保險附加條款
團體保險空中傷害附加條款	安心團體一年定期癌症健康保險附約
團體職業傷害保險附加條款	團體門診限額健康保險附加條款
團體燒燙傷給付傷害保險附加條款	團體住院醫療總限額給付健康保險附約
團體殘廢給付傷害保險附加條款	新團體住院日額健康保險附約
團體加護病房傷害保險附加條款	團體住院醫療費用限額給付健康保險附約
團體水陸大眾運輸工具傷害保險附加條款	團體一年定期重大疾病健康保險附約
團體傷害保險骨折未住院醫療給付附加條款	團體疾病二至七級殘廢健康保險附加條款
團體二至十一級殘廢傷害保險附加條款	團體失能健康保險
團體升降梯傷害保險附加條款	團體失能醫療給付健康保險附加條款
團體傷害門診給付傷害保險附加條款	團體住院日額增額給付健康保險附約
團體特定傷害保險附加條款	團體住院手術定額給付健康保險附約
團體傷害急診限額給付傷害保險附約	團體新住院手術限額給付健康保險附加條款
新團體傷害醫療擇一給付傷害保險	團體新全意住院醫療限額給付健康保險附約
團體傷害保險附約	漁民團體保險
團體殘廢生活補助津貼傷害保險附加條款	新門診手術限額給付健康保險附加條款
團體新傷害醫療限額給付傷害保險附約	新世代大專院校學生團體保險
團體意外身故傷害保險	團體專案補助重大手術保險金附加條款
團體溫心住院日額保險附約	幼童團體保險
團體溫情住院醫療健康保險附約(甲型)	職業平安定期團體保險
團體溫情住院醫療健康保險附約(乙型)	團體商務旅行平安保險
團體住院醫療限額給付健康保險附約(甲、乙型)	團體商務旅行傷害醫療給付傷害保險附加條款
團體住院回診健康保險附加條款	團體海外突發疾病醫療及燒燙傷保險金附加條款
團體急診健康保險附加條款	團體職業災害醫療給付健康保險附加條款
團體加護或燒燙傷病房健康保險附加條款	團體外籍學生健康保險
團體門診手術健康保險附加條款	職業平安定期團體保險投保薪資變動批註條款
團體一年定期初次罹癌健康保險附約	身故保險金受益人指定及變更批註條款
團體一年定期癌症住院健康保險附約	被保險人異動批註條款
團體傷害醫療限額給付傷害保險批註條款	免辦加保、退保批註條款
團體住院醫療擇優給付健康保險批註條款	團體保險戰爭限額刪除批註條款
團體全意住院醫療擇優給付健康保險批註條款	團體傷害保險除外責任批註條款
團體住院手術限額給付健康保險批註條款	被保險人異動申請方式批註條款
團體全意住院醫療限額給付健康保險批註條款	員工團體被保險人異動生效方式批註條款
團體住院醫療增額補償健康保險批註條款	非員工團體被保險人異動生效方式批註條款
團體初次罹癌健康保險批註條款	福利團體健康保險附約保險金給付限制批註條款
新全意住院醫療擇優給付健康保險批註條款	

(二) 產業概況、技術及研發概況與長、短期業務發展計畫：

1. 產業概況：

台灣保險業創立僅歷經半世紀，但成長相當迅速，一〇〇年保險滲透度達 17%，位居世界第一，而平均每人保費支出約 3,371 美元，保險市場依然強勁。惟市場利率維持低檔，壽險業經營環境仍充滿挑戰。

2. 技術及研發概況

參閱壹、一之(四)說明。

3. 短期業務發展計畫：

當前國內經濟溫和成長，惟利率仍處低檔，經濟環境變化連帶影響消費者保險偏好；再者，國內人口老化、少子化情況加速，為掌握市場脈動，擬定短期經營企劃：

- (1) 為維持良好的經營體質，堅持客戶價值導向之經營，無論是透過銀行或業務員通路銷售，都將著力於分期繳的長期壽險商品。
- (2) 整合金控資源，提供多元化保險商品，包括：
 - A. 直效行銷及保代商品開發，提升多元通路業績
 - B. 建構全方位產品線，滿足客戶保險需求，例如因應高齡化社會來臨，開發高品質之退休及長期看護商品。
- (3) 強化業務員活動管理，進行客戶全面拜訪，增進客戶滿意度，並創造再購機會以鞏固市場，同時開發潛在客源，提高新保戶開拓成效。

4. 長期業務發展計畫：

本公司在營收、資產及有效契約規模仍維持穩定成長，成為台灣地區壽險業第一品牌，為確保領先優勢，擬定長期經營計劃：

- (1) 提昇組織競爭力，持續引進高素質人才
為堅實業務組織，持續引進高素質業務員，並培育優質儲備幹部、強化主管職能，發展質量均衡的組織。
- (2) 流程改造，效率化經營
藉由資訊科技，推動行動化環境，建構高效能的組織系統及行銷工具，營造競爭優勢。
- (3) 金控資源整合行銷
運用金控客戶規模優勢，規劃客戶全方位金融服務，以綿密之客戶服務網提高交叉銷售機會，並透過專業化分工，提升市場競爭力與資金運用效率。
- (4) 海外市場發展
為掌握海外市場經濟發展所帶來的商機，本公司將持續深耕大陸與越南市場，並觀察其他海外市場，以穩健積極的腳步朝「華人地區最佳金融機構」目標邁進。

二、市場及產銷概況：

(一) 市場分析：

1. 總體經濟環境：

回顧一〇一年，受到景氣低迷與歐美債務影響，經濟環境仍嚴峻，然台灣經濟局勢相對安定，惟市場利率仍維持低檔，且近期日本政府擴大量化寬鬆措施，可能帶動包括新台幣在內的亞洲貨幣貶值，壽險業經營仍持續充滿挑戰。

2. 法令政策環境：

(1) 新契約責任準備金利率調整

- A. 一〇一年七月一日、一〇二年一月一日兩次調降壽險業責任準備金預定利率。
- B. 一〇一年七月一日起同時啟用「第5回經驗生命表」及「第2回年金生命表」。

(2) 提高保險業投資公共投資事業之限額

修正「保險業資金辦理專案運用公共及社會福利事業投資管理辦法」第七條，投資限額自被投資對象實收資本額之25%提高至35%。

(3) 旅平險費率調降

修正「個人投保旅行平安保險意外死亡及殘廢標準費率表」及「個人投保旅行平安保險意外醫療給付標準費率表」，旅平險費率降幅17%。

(4) 個人資料保護法實施

一〇一年十月一日起，不論直接或間接蒐集個人資料，均須告知當事人並取得當事人書面同意。

3. 市場未來供需分析：

- (1) 隨著高齡化社會的來臨，長期看護險與退休金的規劃需求將會越來越高。
- (2) 因應兩岸貨幣清算機制啟動，使消費者資產配置更趨多元，人民幣保單需求將逐步提升。

4. 目標及發展遠景之潛在機會與不利因素

(1) 經營上之潛在機會：

- A. 國人平均壽險保額不足，將持續訴求保額提高。
- B. 人口持續老化，退休規劃及醫療需求高。
- C. 整合行銷，提供多元服務。

(2) 經營上之不利因素：

- A. 銀行通路成長快速，影響傳統通路保費收入。
- B. 利率回升緩慢，持續維持低檔。

(二)主要產品之重要用途及產製過程：無。

(三)主要原料之供應狀況：無。

(四)最近二年度任一年度中曾占進(銷)貨總額百分之十以上之客戶名稱及其進(銷)貨金額與比例，並說明其增減變動原因：無。

(五)最近二年度生產量值：無。

(六)最近二年度銷售量值：

項目 年度	全險保費收入 (百萬元) (不含再保費收入)	普壽有效契約 (件)	營業收入總額 (百萬元)
一〇一年度	561,353	10,665,889	683,636
一〇〇年度	515,708	10,387,934	580,880

三、從業員工最近二年度及截至年報刊印日止從業員工人數、平均服務年資、平均年齡及學歷分布比率：

年 度		100 年度	101 年度	當年度截至
				3 月 31 日
員 工 人 數	內勤	4,771	4,864	4,886
	外勤	26,386	26,229	26,091
	合 計	31,157	31,093	30,977
平均年歲		42.03	42.49	42.69
平均服務年資		10.49	10.96	11.08
學 歷 分 布 比 率	博 士	0.01%	0.02%	0.02%
	碩 士	4.99%	5.29%	5.34%
	大 專	41.63%	42.63%	42.73%
	高 中	47.55%	46.59%	46.45%
	高 中 以 下	5.82%	5.47%	5.46%

四、環保支出資訊：

本公司從事保險服務業，非屬有重大防治污染情事產生之行業。

五、勞資關係：

(一)現行重要勞資協議及實施情形：

本公司自成立迄今已四十餘年，勞資關係和諧。於八十七年四月順利導入勞基法適用範圍，除依法令頒訂「工作規則」，並與員工簽訂勞動契約，以保障員工權益，並使勞資權利、義務明確，避免勞資糾紛。

本公司一向重視員工認同感，員工向心力強，並獲選「亞洲企業最佳雇主」，受到國際肯定。公司定期舉辦員工意見調查，瞭解員工需求，提高員工滿意度及敬業度。

(二)員工福利措施：

1. 員工投保勞工保險及全民健康保險：為保障員工與眷屬之生活，每位員工均足額投保勞工保險與全民健康保險，保障內容為死亡給付、傷病給付、職災醫療給付、生育給付、失能給付及老年給付等。
2. 員工福利團體保險：為員工投保團體保險，其保障內容為死亡給付、殘廢給付、眷屬死亡喪葬津貼、醫療補償金給付(含眷屬)。
3. 員工投保意外險：每位員工均投保有三百萬元之意外險，提供員工更高之生活保障。
4. 績優幹部人員出國研修：自民國六十九年起，每年均派遣績優幹部人員出國研修，地點包括美國、日本、中國大陸、新加坡、歐洲、澳洲等地。
5. 設立職工福利委員會，辦理相關會員員工之活動與福利：
 - (1)員工慶生禮物
 - (2)員工忘年會

- (3)員工年節代金
- (4)員工子女教育補助費、獎學金、外語進修補助及在職進修獎助。
- (5)員工旅遊、登山健行、家庭日活動
- (6)員工社團活動
- (7)結婚補助及生育補助
- (8)其他福利事項

6. 年終獎金：依公司每年盈餘狀況酌予發給員工優厚之年終獎金。

(三)退休制度：

1. 撫卹金：員工在職非因公死亡者，給予其遺族撫卹金。
2. 退休金：員工屆齡退休或依規定自行申請退休者得申請退休金，最高基數為 61 個月之平均工資，或根據員工到職日，依勞動基準法或勞工退休金條例之相關規定核發。
3. 退職金：本公司員工於適用勞基法前到職者，任職滿一定年資以上而自請離職者，得依退職金申請規定核給退職金，最高基數為 35 個月之平均工資。
4. 萬壽會：凡服務滿 15 年退休者，得敦聘為萬壽會之委員或會員。
5. 另享有退休員工福利團體保險、退休人員交誼活動等福利措施。

(四)最近年度及截至年報刊印日止因勞資糾紛所受損失：無。

六、重要契約

契約性質	當事人	契約起訖日期	主要內容	限制條款
再保合約	中央再保險公司	59/9/30~	普通壽險、傷害險、團體險、巨災險及同業轉分之再保業務	無
再保合約	瑞士再保險公司	59/9/30~	普通壽險之再保業務	無
再保合約	德國慕尼黑再保險公司	64/4/1~	普通壽險、傷害險、巨災險	無
再保合約	義大利真拿利再保險公司	67/1/1~	團體險之再保業務	無
再保合約	日本生命保險公司	67/8/1~	團體險之再保業務	無
再保合約	日本第一生命保險株式會社	80/10/31~	普通壽險之再保業務	無
再保合約	法國再保險公司(SCOR)	87/1/1~	普通壽險之再保業務	無
再保合約	美國再保集團 RGA	87/9/1~	普通壽險之再保業務	無
再保合約	美國全美人壽保險公司	87/9/1~	普通壽險之再保業務	無
再保合約	德國漢諾威再保險公司	92/1/1~	傷害險、團體險之再保業務	無
再保合約	瑞士再保險公司	94/1/1~	傷害險之再保業務	無
再保合約	法國再保險公司(SCOR)	95/1/1~	傷害險之再保業務	無
再保合約	德國漢諾威再保險公司	95/1/26~	普通壽險之再保業務	無
再保合約	法國中央再保險公司(CCR)	100/1/1~	團體險之再保業務	無
再保合約	德國科隆再保險公司	101/1/1	普通壽險之再保業務	無

註：再保合約若合約雙方無異議，則每年度自動展期。

陸、財務概況

一、最近五年度簡明資產負債表及損益表

(一)最近五年度簡明資產負債表

單位：新臺幣仟元

項目	年度	97~98 年度財務資料 (註三)	
		98 年	97 年
流動資產		\$701,947,793	\$476,305,055
基金及投資		1,229,316,465	1,116,590,171
固定資產		12,504,702	12,776,546
其他資產 (註一)		799,100,983	753,266,720
資產總額		2,742,869,943	2,358,938,492
流動負債	分配前	19,752,642	36,387,760
	分配後	20,218,385	36,387,760
長期負債 (註二)		26,441,827	16,815,259
營業及負債準備		2,304,978,200	2,055,536,158
其他負債		278,567,577	196,314,771
負債總額	分配前	2,629,740,246	2,305,053,948
	分配後	2,630,205,989	2,305,053,948
股本		52,686,158	52,686,158
資本公積		13,009,649	13,009,648
保留盈餘	分配前	43,393,520	40,731,219
	分配後	42,548,661	40,731,219
金融商品未實現損益		4,081,157	(52,489,299)
未實現重估增值		1,462	2,105
累積換算調整數		(42,249)	209,017
未認列為退休金成本之淨損失		-	(264,304)
股東權益總額	分配前	113,129,697	53,884,544
	分配後	112,663,954	53,884,544

註一：其他資產含放款、無形資產及分離帳戶保險商品資產等。

註二：長期負債係指土地增值稅準備、應計退休金負債及特別股負債。

註三：上列 97~98 年度財務資料係依照人身保險業財務報告編製準則編製。

單位：新台幣仟元

項目	年度	最近三年度財務資料(註四)			當年度截至 102年3月31日 財務資料
		101年	100年	99年	
現金及約當現金		\$379,738,487	\$374,353,961	\$358,071,833	(註五)
應收款項		60,115,199	45,684,727	57,132,547	
投資		2,803,406,633	2,509,415,150	2,324,558,968	
再保險準備資產		9,157,952	9,159,908	6,761,616	
固定資產		20,508,928	13,029,771	11,894,833	
無形資產		147,816	267,387	386,920	
其他資產(註一)		362,059,507	325,458,364	289,342,415	
資產總額		3,635,134,522	3,277,369,268	3,048,149,132	
應付款項		37,262,033	22,003,803	42,068,419	
金融負債		32,079,457	47,468,901	27,614,109	
負債準備		3,088,412,857	2,793,900,127	2,587,869,610	
其他負債(註二)		342,106,891	301,571,863	276,831,748	
負債總額	分配前	3,499,861,238	3,164,944,694	2,934,383,886	
	分配後	(註三)	3,164,944,694	2,934,383,886	
股本		53,065,274	53,065,274	53,065,274	
資本公積		13,009,649	13,009,649	13,009,649	
保留盈餘	分配前	39,768,944	36,488,955	36,033,075	
	分配後	(註三)	36,488,955	36,033,075	
股東權益其他項目		29,429,417	9,860,696	11,657,248	
股東權益 總額	分配前	135,273,284	112,424,574	113,765,246	
	分配後	(註三)	112,424,574	113,765,246	

註一：其他資產含存出保證金、遞延所得稅資產及分離帳戶保險商品資產等。

註二：其他負債含存入保證金、應計退休金負債及分離帳戶保險商品負債等。

註三：101年度分配後數字因本公司尚未召開股東會決議盈餘分配案，故無資料。

註四：101~100年度財務資料係依照保險業財務報告編製準則編製，另99年度財務資料亦經重分類以配合100~101年度財務資料表達。

註五：上市或股票已在證券商營業處所買賣之公司並應列示截至年報刊印日之前一季止。

(二)最近五年度簡明損益表

單位：新台幣仟元(每股盈餘除外)

項目	年度	97~98 年度財務資料 (註)	
		98 年	97 年
營業收入		\$929,473,158	\$935,240,412
營業毛利		15,728,951	4,410,071
營業損益		4,405,500	(6,611,232)
營業外收入及利益		1,570,558	1,440,707
營業外費用及損失		1,343,531	822,150
稅前損益		4,632,527	(5,992,675)
稅後損益		2,662,301	(1,973,545)
會計原則變動累積影響數		-	-
本期淨利		2,662,301	(1,973,545)
每股盈餘(元)		0.50	(0.38)

註：上列 97~98 年度財務資料係依照人身保險業財務報告編製準則編製。

單位：新台幣千元(每股盈餘除外)

項目	年度	最近兩年度財務資料 (註一)			當年度截至 102 年 3 月 31 日 財務資料
		101 年	100 年	99 年	
營業收入		\$683,636,392	\$580,879,514	\$590,037,056	(註二)
營業毛利		16,649,054	9,610,750	1,480,465	
營業損益		514,860	(4,088,788)	(10,858,215)	
營業外收入及利益		1,878,483	1,767,487	2,070,256	
營業外費用及損失		911,668	833,718	822,209	
稅前損益		1,481,675	(3,155,019)	(9,610,168)	
稅後損益		3,279,989	455,880	(6,515,586)	
會計原則變動累積影響數		-	-	-	
本期淨利		3,279,989	455,880	(6,515,586)	
每股盈餘(元)		0.62	0.09	(1.23)	

註一：100~101 年度財務資料係依照保險業財務報告編製準則編製，另 99 年度財務資料亦經重分類以配合 100~101 年度財務資料表達。

註二：上市或股票已在證券商營業處所買賣之公司並應列示截至年報刊印日之前一季止。

(三)最近五年度簽證會計師姓名及查核意見：

年度	簽證會計師	查核結果
97 年度	徐榮煌、賴明陽	無保留意見
98 年度	徐榮煌、賴明陽	無保留意見
99 年度	徐榮煌、黃建澤	無保留意見
100 年度	徐榮煌、黃建澤	修正式無保留意見
101 年度	黃建澤、傅文芳	修正式無保留意見

二、最近五年度財務分析

分析項目		最近五年度財務分析(說明1)					當年度截至 102年3月31日	
		101年	100年	99年	98年	97年		
財務結構 (%)	負債占資產比率	96.28	96.57	96.27	95.88	97.72	(說明3)	
	長期資金占固定資產比率	(說明2)	(說明2)	1,177.43	1,116.15	553.36		
償債能力 (%)	流動比率	(說明2)	(說明2)	1,845.97	3,553.86	1,308.97		
	速動比率	(說明2)	(說明2)	1,845.94	3,553.76	1,308.89		
	關係企業投資額對業主權益比率(註一)	5.94	4.14	5.45	5.79	13.62		
經營能力 (%)	新契約費用率	14.09	13.41	9.71	10.83	13.66		
	保費收入變動率(註二)	15.69	(11.35)	16.52	27.63	14.35		
	資金運用比率	99.35	99.70	99.71	99.12	100.02		
	繼續率	13個月	97.30	97.10	96.22	89.68		90.40
	25個月	91.80	89.69	85.77	81.59	83.88		
獲利能力	資產報酬率(%) (註三)	0.10	0.02	(0.22)	0.11	(0.08)		
	股東權益報酬率(%) (註四)	2.65	0.40	(5.74)	3.19	(2.23)		
	占實收資本比率(%)	營業利益(註五)	0.87	(6.89)	(20.46)	8.36		(12.55)
		稅前純益(註五)	2.50	(5.32)	(18.11)	8.79		(11.37)
	純益率(%)	0.48	0.08	(0.60)	0.29	(0.21)		
	每股盈餘(元)	0.62	0.09	(1.23)	0.50	(0.38)		
現金流量	現金流量比率(%)	684.47	686.96	494.99	948.64	339.14		
	現金流量允當比率(%)	93.39	100.50	107.64	104.40	107.77		
	現金再投資比率(%)	8.23	9.19	8.65	8.42	5.86		
槓桿度	營運槓桿度(註五)	1,422.90	(58.44)	43.87	226.09	21.17		
	財務槓桿度	118.59	99.04	99.80	100.77	99.20		

說明最近二年度各項財務比率變動原因。

註一：主要係101年度關係企業投資額較100年度高。

註二：主要係101年度保費收入較100年度高。

註三：主要係101年度淨利較100年度高。

註四：主要係101年度股東權益較100年度高。

註五：主要係101年度保費收入、營業收入及本期淨利增加所致。

說明1：上列97~99年度財務資料係依照人身保險業財務報告編製準則編製；101年度及100年度財務資料係依照保險業財務報告編製準則編製。

說明2：依98年12月30日金管保財字第09802506492號令，100年後無須揭露財務比率如長期負債佔資產比率、速動比率、流動比率等。

說明3：上市或股票已在證券商營業處所買賣之公司並應將截至年報刊印日之前一季止之當年度財務資料併入分析。

1. 財務結構

- (1) 負債占資產比率 = 負債總額 / 資產總額。
- (2) 長期資金占固定資產比率 = (股東權益淨額 + 長期負債) / 固定資產淨額。

2. 償債能力

- (1) 流動比率 = 流動資產 / 流動負債。
- (2) 速動比率 = (流動資產 - 存貨 - 預付費用) / 流動負債。
- (3) 關係企業投資額對業主權益比率 = 關係企業投資額 / 業主權益。

3. 經營能力

- (1) 新契約費用率 = 新契約費用 / 新契約保費收入。
- (2) 保費收入變動率 = (本期累計保費收入 - 前一年度同期累計保費收入) / 前一年度同期累計保費收入。
- (3) 資金運用比率 = 資金運用總額 / (各項責任準備金 + 業主權益)。
- (4) 繼續率 = $PR_y = BF_x + y / NB'_x \times 100\%$

4. 獲利能力

- (1) 資產報酬率 = [稅後損益 + 利息費用 × (1 - 稅率)] / 平均資產總額。
- (2) 股東權益報酬率 = 稅後損益 / 平均股東權益淨額。
- (3) 純益率 = 稅後損益 / 銷貨淨額。
- (4) 每股盈餘 = (稅後淨利 - 特別股股利) / 加權平均已發行股數。

5. 現金流量

- (1) 現金流量比率 = 營業活動淨現金流量 / 流動負債。
- (2) 淨現金流量允當比率 = 最近五年度營業活動淨現金流量 / 最近五年度(資本支出 + 存貨增加額 + 現金股利)。
- (3) 現金再投資比率 = (營業活動淨現金流量 - 現金股利) / (固定資產毛額 + 長期投資 + 其他資產 + 營運資金)。

6. 槓桿度：

- (1) 營運槓桿度 = (營業收入淨額 - 變動營業成本及費用) / 營業利益。
- (2) 財務槓桿度 = 營業利益 / (營業利益 - 利息費用)。

三、最近年度財務報告之監察人審查報告

監 察 人 審 查 報 告 書

董事會造送本公司民國一〇一年度營業報告書、財務報表、盈餘分配案，經本監察人依照公司法第二百一十九條第二項規定委託林麗鳳會計師查核完竣，復經本監察人會同審查認為並無不合，爰依規定檢同林麗鳳會計師審查決算報告書，敬請鑒核為荷。

此上

本公司董事會(代行股東會職權)

國泰人壽保險股份有限公司

常駐監察人：蔡 萬 德

監 察 人：陳 楷 模

監 察 人：林 志 明

中 華 民 國 一 〇 二 年 三 月 十 八 日

四、最近年度財務報告

會計師查核報告

國泰人壽保險股份有限公司 公鑒：

國泰人壽保險股份有限公司民國一〇一年十二月三十一日及民國一〇〇年十二月三十一日之資產負債表，暨民國一〇一年一月一日至十二月三十一日及民國一〇〇年一月一日至十二月三十一日之損益表、股東權益變動表及現金流量表，業經本會計師查核竣事。上開財務報表之編製係管理階層之責任，本會計師之責任則為根據查核結果對上開財務報表表示意見。

本會計師係依照一般公認審計準則暨會計師查核簽證財務報表規則規劃並執行查核工作，以合理確信財務報表有無重大不實表達。此項查核工作包括以抽查方式獲取財務報表所列金額及所揭露事項之查核證據、評估管理階層編製財務報表所採用之會計原則及所作之重大會計估計，暨評估財務報表整體之表達。本會計師相信此項查核工作可對所表示之意見提供合理之依據。

依本會計師之意見，第一段所述財務報表在所有重大方面係依照商業會計法及商業會計處理準則中與財務會計準則相關之規定、保險業財務報告編製準則暨一般公認會計原則編製，足以允當表達國泰人壽保險股份有限公司民國一〇一年十二月三十一日及民國一〇〇年十二月三十一日之財務狀況，暨民國一〇一年一月一日至十二月三十一日及民國一〇〇年一月一日至十二月三十一日之經營成果與現金流量。

如財務報表附註三所述，國泰人壽保險股份有限公司自民國一〇〇年一月一日起，依財務會計準則公報第三十四號「金融商品之會計處理準則」第三次修訂之規定及新發佈之財務會計準則公報第四十號「保險合約之會計處理準則」及保險業財務報告編製準則之規定處理。

國泰人壽保險股份有限公司已編製民國一〇一年及民國一〇〇年度之合併財務報表，並經本會計師皆出具修正式無保留意見查核報告報告在案，備供參考。

安永聯合會計師事務所
金管會核准辦理公開發行公司財務報告
查核簽證文號：金管證(六)字第0970038990號
台財證(六)字第100690號

黃建澤

會計師：

傅文芳

中華民國一〇二年三月十五日

國泰人壽保險股份有限公司
資產負債表
民國一〇一〇年十二月三十一日
及民國一〇〇九年十二月三十一日

單位：新臺幣仟元

代碼	資產會計科目	附註	101年12月31日		100年12月31日		負債及股東權益會計科目		附註	101年12月31日		100年12月31日	
			金額	%	金額	%	代碼	金額		%	金額	%	
11000	現金及約當現金	二、四.1、六、七	\$379,738,487	10	\$374,353,961	11	21000	應付款項	六				
12000	應收款項	六					21100	應付票據		\$1,104	-	\$1,146	-
12100	應收票據—淨額		2,959,117	-	3,417,342	-	21200	應付保險賠款與給付		7	-	174	-
12300	應攤回再保賠款與給付—淨額		1,014	-	2,940	-	21400	應付佣金		611,771	-	1,222,268	-
12400	應收再保往來款項—淨額		3,547	-	2,755	-	21500	應付再保往來款項		8,056,342	-	6,214,729	-
12500	其他應收款—淨額	七	57,151,521	2	42,261,690	1	21600	其他應付款	七	28,592,809	1	14,565,486	1
12XXX	應收款項合計		60,115,199	2	45,684,727	1	21XXX	應付款項合計		37,262,033	1	22,003,803	1
14000	投資	六					23000	金融負債	六				
14110	公平價值變動列入損益之金融資產	二、四.2.9、七	72,429,213	2	59,720,607	2	23200	公平價值變動列入損益之金融負債	二、四.14	2,079,457	-	17,468,901	1
14120	備供出售金融資產	二、四.3.9	1,210,730,123	33	1,274,860,140	39	23600	特別股負債	二、四.16、七	30,000,000	1	30,000,000	1
14130	避險之衍生性金融資產	二、四.4	1,142,094	-	1,957,846	-	23XXX	金融負債合計		32,079,457	1	47,468,901	2
14140	以成本衡量之金融資產	二、四.5	10,707,797	-	10,191,832	-	24000	負債準備	二、四.17、六				
14150	採權益法之股權投資—淨額	二、四.6	7,144,025	-	4,016,883	-	24100	未滿期保費準備		11,848,775	-	12,017,981	-
14160	無活絡市場之債券投資	二、四.7.9	797,490,830	22	509,504,264	16	24200	賠款準備		4,152,270	-	3,878,730	-
14180	其他金融資產		23,500,000	1	13,300,000	1	24300	責任準備		2,990,178,096	82	2,694,755,900	82
14200	不動產投資—淨額	二、四.10	163,800,328	5	146,085,831	4	24400	特別準備		4,379,854	-	9,023,039	-
14300	放款	二、四.11、七	516,462,223	14	489,777,747	15	24500	保費不足準備		17,121,635	1	13,599,727	1
14XXX	投資合計		2,803,406,633	77	2,509,415,150	77	24800	具金融商品性質之保險契約準備		56,461,371	2	60,624,750	2
15000	再保險準備資產—淨額	六					24900	外匯價格變動準備		4,270,856	-	-	-
15100	分出未滿期保費準備—淨額	四.17	8,377,121	-	8,610,317	-	24XXX	負債準備合計		3,088,412,857	85	2,793,900,127	85
15200	分出賠款準備—淨額	四.17	780,831	-	549,591	-	25000	其他負債	六				
15XXX	再保險準備資產—淨額合計		9,157,952	-	9,159,908	-	25100	預收款項		97,647	-	110,281	-
16000	固定資產—淨額	二、四.12、六、七					25200	遞延手續費收入		100,202	-	-	-
16100	土地		12,025,710	-	5,622,358	-	25300	存入保證金	七	2,072,652	-	1,956,964	-
16200	房屋及建築		12,754,962	1	11,314,685	1	25600	土地增值稅準備		3,487	-	3,487	-
16300	電腦設備		2,213,676	-	2,226,668	-	25700	應計退休金負債	二、十二.1	1,601,379	-	1,884,983	-
16400	交通運輸設備		12,148	-	9,658	-	25900	其他負債—其他		9,030,726	-	4,060,626	-
16500	其他設備		3,257,856	-	3,175,774	-	25XXX	其他負債合計		12,906,093	-	8,016,341	-
16700	租賃資產		275,652	-	-	-	26000	分離帳戶保險商品負債	二、六、十二.2	329,200,798	9	293,555,522	9
16xx2	重估增值		620	-	620	-	2XXXX	負債總計		3,499,861,238	96	3,164,944,694	97
16xx3	成本及重估增值合計		30,540,624	1	22,349,763	1	31000	股本					
16xx4	減：累計折舊		(10,011,960)	-	(9,216,229)	-	31100	普通股股本	二、四.18	53,065,274	2	53,065,274	2
16800	在建工程及預付房地設備款		120,676	-	36,649	-	32000	資本公積	二				
16XXX	固定資產—淨額合計		20,508,928	1	13,029,771	1	32100	資本公積—發行股票溢價		13,000,000	-	13,000,000	-
17000	無形資產	二、六					32600	資本公積—其他		9,649	-	9,649	-
17100	電腦軟體成本	四.13	147,816	-	267,387	-	33000	保留盈餘	二、四.19				
17XXX	無形資產合計		147,816	-	267,387	-	33100	法定盈餘公積		9,241,230	-	9,150,054	-
18000	其他資產	六					33200	特別盈餘公積		28,367,452	1	27,624,972	1
18100	預付款項		261,394	-	201,814	-	33300	未分配盈餘(累積虧損)		2,160,262	-	(286,071)	-
18200	遞延取得成本		51,659	-	-	-	34000	股東權益其他項目					
18300	存出保證金	二、七、八	13,149,796	-	14,429,380	-	34100	未實現重估增值		1,462	-	1,462	-
18600	遞延所得稅資產	二、四.23	17,830,685	1	15,025,440	1	34200	金融商品之未實現損益	二	29,856,213	1	10,673,438	-
18700	其他資產—其他		1,565,175	-	2,246,208	-	34300	累積換算調整數	二、四.6	(428,258)	-	(304,530)	-
18XXX	其他資產合計		32,858,709	1	31,902,842	1	34400	未認列為退休金成本之淨損失	十二.1	-	-	(509,674)	-
18900	分離帳戶保險商品資產	二、六、十二.2	329,200,798	9	293,555,522	9	3XXXX	股東權益總計		135,273,284	4	112,424,574	3
1XXXX	資產總計		\$3,635,134,522	100	\$3,277,369,268	100		負債及股東權益總計		\$3,635,134,522	100	\$3,277,369,268	100

(請參閱財務報表附註)

董事長：蔡宏圖

經理人：熊明河

會計主管：洪大慶

國泰人壽保險股份有限公司
損益表
民國一〇一年一月一日至十二月三十一日
及民國一〇〇年一月一日至十二月三十一日
(金額除每股盈餘另予註明外，均以新臺幣仟元為單位)

單位：新臺幣仟元

代碼	項 目	附註	一〇一年度		一〇〇年度	
			金 額	%	金 額	%
41000	營業收入	二、七				
41110	簽單保費收入	四.20	\$471,820,605	69	\$407,844,408	70
41120	再保費收入	四.20	194,373	-	186,209	-
41100	保費收入	四.20	472,014,978	69	408,030,617	70
51100	減：再保費支出	四.20	(28,597,180)	(4)	(22,397,674)	(3)
51310	未滿期保費準備淨變動	四.20	(63,990)	-	2,071,633	-
	自留滿期保費收入	四.20	443,353,808	65	387,704,576	67
41300	再保佣金收入		14,371,244	2	11,736,550	2
41400	手續費收入	十二.2	2,581,350	-	2,871,657	-
41500	淨投資損益					
41510	利息收入		91,761,960	14	86,315,004	15
41520	金融資產評價利益(損失)		1,509,818	-	(67,230,974)	(11)
41530	金融負債評價利益(損失)		15,613,095	2	(15,281,075)	(3)
41540	採權益法認列之投資損失	四.6	(524,342)	-	(269,041)	-
41550	兌換(損失)利益		(35,599,258)	(5)	36,980,095	6
41560	處分及投資利益		39,780,227	6	44,038,444	8
41561	外匯價格變動準備淨變動		240,550	-	-	-
41570	不動產投資利益		6,530,414	1	6,867,073	1
41580	投資減損損失及迴轉利益		(41,436)	-	(34,222)	-
41900	分離帳戶保險商品收益	十二.2	104,058,962	15	87,181,427	15
41xxx	營業收入合計		683,636,392	100	580,879,514	100
51000	營業成本	二、七				
51200	保險賠款與給付	四.21	(232,443,788)	(34)	(259,754,124)	(44)
41200	減：攤回再保賠款與給付	四.21	11,768,982	2	8,387,802	1
	自留保險賠款與給付	四.21	(220,674,806)	(32)	(251,366,322)	(43)
51300	負債準備淨變動					
51320	賠款準備淨變動		(42,307)	-	(382,548)	-
51330	責任準備淨變動		(300,911,265)	(44)	(194,405,348)	(33)
51340	特別準備淨變動		131,779	-	1,533,906	-
51350	保費不足準備淨變動		(3,754,578)	(1)	(3,366,593)	(1)
51380	具金融商品性質之保險契約準備淨變動		(960,570)	-	(997,464)	-
51400	承保費用	四.22	(16,868,068)	(3)	(16,090,956)	(3)
51500	佣金支出		(16,657,672)	(2)	(16,482,541)	(3)
51800	其他營業成本		(3,190,889)	(1)	(2,529,471)	-
51900	分離帳戶保險商品費用	十二.2	(104,058,962)	(15)	(87,181,427)	(15)
51xxx	營業成本合計		(666,987,338)	(98)	(571,268,764)	(98)
58000	營業費用	二、四.13.19.22、七				
58100	業務費用		(7,676,424)	(1)	(5,692,755)	(1)
58200	管理費用		(8,424,982)	(1)	(7,974,230)	(1)
58300	員工訓練費用		(32,788)	-	(32,553)	-
58000	營業費用合計		(16,134,194)	(2)	(13,699,538)	(2)
	營業利益(損失)		514,860	-	(4,088,788)	-
49000	營業外收入及利益	二、七				
49100	財產交易利益		145	-	243	-
49990	雜項收入		1,878,338	-	1,767,244	-
49000	營業外收入及利益合計		1,878,483	-	1,767,487	-
59000	營業外費用及損失	二、七				
59100	財產交易損失		(499)	-	(328)	-
59300	負債性特別股股息		(908,000)	-	(827,995)	-
59990	雜項費用		(3,169)	-	(5,395)	-
59000	營業外費用及損失合計		(911,668)	-	(833,718)	-
62000	繼續營業單位稅前純益(損)		1,481,675	-	(3,155,019)	-
63000	所得稅利益	二、四.23	1,798,314	-	3,610,899	-
69000	本期淨利		\$3,279,989	-	\$455,880	-
	每股盈餘(元):	二、四.24				
	本期淨利(損)		稅前 稅後		稅前 稅後	
			\$0.28 \$0.62		\$(0.59) \$0.09	

(請參閱財務報表附註)

董事長：蔡宏圖

經理人：熊明河

會計主管：洪大慶

國泰人壽保險股份有限公司
股東權益變動表
民國一〇一年一月一日至十二月三十一日
及民國一〇〇一年一月一日至十二月三十一日

單位：新臺幣仟元

項 目	普通股股本	資本公積	保留盈餘			股東權益其他項目				合 計
			法定 盈餘公積	特別 盈餘公積	未分配 保留盈餘	未實現 重估增值	金融商品之 未實現損益	累積換算 調整數	未認列為退休 金成本之淨損失	
民國一〇〇一年一月一日餘額	\$53,065,274	\$13,009,649	\$20,861,134	\$21,687,527	\$(6,515,586)	\$1,462	\$12,057,721	\$(401,935)	\$-	\$113,765,246
民國九十九年度虧損撥補：										
特別盈餘公積	-	-	-	5,195,494	(5,195,494)	-	-	-	-	-
法定盈餘公積彌補虧損	-	-	(11,711,080)	-	11,711,080	-	-	-	-	-
金融商品之未實現損益之變動	-	-	-	-	-	-	(1,384,283)	-	-	(1,384,283)
累積換算調整數之變動	-	-	-	-	-	-	-	97,405	-	97,405
提列特別準備金(註一)	-	-	-	741,951	(741,951)	-	-	-	-	-
未認列為退休金成本之淨損失變動	-	-	-	-	-	-	-	-	(509,674)	(509,674)
民國一〇〇年度稅後淨利	-	-	-	-	455,880	-	-	-	-	455,880
民國一〇〇一年十二月三十一日餘額	53,065,274	13,009,649	9,150,054	27,624,972	(286,071)	1,462	10,673,438	(304,530)	(509,674)	112,424,574
民國一〇〇一年度盈餘分派：										
法定盈餘公積	-	-	91,176	-	(91,176)	-	-	-	-	-
特別盈餘公積	-	-	-	742,961	(742,961)	-	-	-	-	-
特別盈餘公積彌補虧損	-	-	-	(1,120,208)	1,120,208	-	-	-	-	-
金融商品之未實現損益之變動	-	-	-	-	-	-	19,182,775	-	-	19,182,775
累積換算調整數之變動	-	-	-	-	-	-	-	(123,728)	-	(123,728)
提列特別準備金(註一)	-	-	-	1,119,727	(1,119,727)	-	-	-	-	-
未認列為退休金成本之淨損失變動	-	-	-	-	-	-	-	-	509,674	509,674
民國一〇〇一年度稅後淨利	-	-	-	-	3,279,989	-	-	-	-	3,279,989
民國一〇〇一年十二月三十一日餘額	\$53,065,274	\$13,009,649	\$9,241,230	\$28,367,452	\$2,160,262	\$1,462	\$29,856,213	\$(428,258)	\$-	\$135,273,284

(請參閱財務報表附註)

註一：依保險業各種準備金提存辦法第十八條提列。

董事長：蔡宏圖

經理人：熊明河

會計主管：洪大慶

國泰人壽保險股份有限公司
現金流量表
民國一〇一年一月一日至十二月三十一日
及民國一〇〇一年一月一日至十二月三十一日

單位：新臺幣仟元

項 目	一〇一年度	一〇〇年度
營業活動之現金流量		
本期淨利	\$3,279,989	\$455,880
調整項目：		
金融資產評價(利益)損失	(1,509,818)	67,230,974
金融負債評價(利益)損失	(15,613,095)	15,281,075
提存備抵呆帳金額	1,286,062	512,491
折舊費用	2,439,385	2,415,439
各項攤銷	150,379	186,063
各項保險準備本期淨變動	294,512,730	206,030,516
處分股權投資利益	-	(632,746)
處分固定資產損失	354	85
處分不動產投資利益	(89,808)	(503,098)
投資減損損失	41,436	34,222
依權益法認列投資損益小於當年度收到被投資公司 現金股利	614,655	383,134
應收票據減少	458,225	2,095,062
應攤回再保賠款與給付減少	1,926	63
應收再保往來款項(增加)減少	(792)	6,858
其他應收款(增加)減少	(14,868,712)	9,372,002
公平價值變動列入損益之金融資產增加	(11,117,897)	(18,220,811)
避險之衍生性金融資產增加	(25,380)	(20,047)
其他金融資產(增加)減少	(10,200,000)	21,300,000
分出未滿期保費準備減少(增加)	233,196	(2,346,408)
分出賠款準備增加	(231,240)	(51,884)
預付款項增加	(59,580)	(184,501)
遞延取得成本增加	(51,659)	-
存出保證金減少(增加)	1,494,985	(3,671,893)
遞延所得稅資產增加	(2,805,245)	(6,896,975)
其他資產-其他減少(增加)	681,033	(585,010)
應付票據減少	(42)	(222)
應付保險賠款與給付減少	(167)	(661)
應付佣金(減少)增加	(610,497)	96,659
應付再保往來款項增加	1,841,613	1,835,231
其他應付款增加(減少)	14,027,323	(21,995,623)
公平價值變動列入損益之金融負債減少	-	(192,258)
避險之衍生性金融負債減少	-	(227,154)
預收款項(減少)增加	(12,634)	2,200
遞延手續費收入增加	100,202	-
存入保證金增加	115,688	295,091
應計退休金負債增加	226,070	91,303
其他負債-其他增加(減少)	4,970,100	(934,344)
營業活動之淨現金流入	269,278,785	271,160,713
投資活動之現金流量		
放款增加	(27,991,657)	(8,710,424)
備供出售金融資產減少(增加)	83,958,610	(110,486,709)
持有至到期日金融資產減少	-	32,496,971
以成本衡量之金融資產增加	(557,401)	(1,110,504)
無活絡市場之債券投資增加	(288,002,841)	(150,192,392)
採權益法之股權投資減資退回股款	47,198	46,500
取得採權益法之股權投資	(3,773,774)	-
處分股權投資價款	-	1,106,232
處分不動產投資價款	112,580	676,074
購置不動產投資價款	(27,106,138)	(23,402,221)
處分固定資產價款	153	760
購置固定資產價款	(549,841)	(236,342)
購置無形資產價款	(31,148)	(66,530)
投資活動之淨現金流出	(263,894,259)	(259,878,585)
融資活動之現金流量		
特別股負債增加	-	5,000,000
融資活動之淨現金流入	-	5,000,000
本期現金及約當現金增加	5,384,526	16,282,128
期初現金及約當現金餘額	374,353,961	358,071,833
期末現金及約當現金餘額	\$379,738,487	\$374,353,961
現金流量資訊之補充揭露：		
本期支付利息	\$47,538	\$21,208
本期支付利息(不含資本化利息)	\$47,538	\$21,208
本期支付所得稅	\$1,690,087	\$1,865,592
不影響現金流量之投資及融資活動：		
持有至到期日轉列備供出售之金融商品	\$-	\$590,598,621

(請參閱財務報表附註)

董事長：蔡宏圖

經理人：熊明河

會計主管：洪大慶

國泰人壽保險股份有限公司
財務報表附註
民國一〇〇年十二月三十一日
及民國九十九年十二月三十一日
(金額除另予註明外，均以新台幣千元為單位)

一、公司沿革

國泰人壽保險股份有限公司(以下簡稱本公司)於民國 51 年 10 月 23 日依中華民國公司法組成，主要營業項目為人身保險業務。本公司為發揮綜合經營效益，強化金融市場之競爭力，以股份轉換方式設立國泰金融控股股份有限公司，並於民國 90 年 12 月 31 日經財政部核准上市，本公司於同日下午為公開發行公司。

本公司之母公司及最終母公司均為國泰金融控股股份有限公司。截至民國 101 年及 100 年 12 月 31 日止，本公司之員工人數分別為 31,093 人及 31,157 人。

二、重要會計政策之彙總說明

本公司財務報表之編製係依據商業會計法及商業會計處理準則中與財務會計準則相關之規定、保險業財務報告編製準則暨一般公認會計原則之規定辦理。重要之會計政策彙總如下：

1. 約當現金

係指同時具備下列條件之短期且具高度流動性之投資：

- (1) 隨時可轉換成定額現金者。
- (2) 即將到期且利率變動對其價值之影響甚少者。

通常包括自投資日起三個月內到期或清償之國庫券、商業本票及銀行承兌匯票等。

2. 金融資產及金融負債

本公司依財務會計準則公報第三十四號「金融商品之會計處理準則」及保險業財務報告編製準則之規定將金融資產分類為公平價值變動列入損益之金融資產、持有至到期日金融資產、無活絡市場之債券投資、備供出售金融資產、以成本衡量之金融資產及避險之衍生性金融資產等六類。金融負債分為公平價值變動列入損益之金融負債及避險之衍生性金融負債。金融資產於原始認列時以公平價值衡量，並加計取得或發行之交易成本。

國泰人壽保險股份有限公司財務報表附註(續)
(金額除另予註明外，均以新臺幣仟元為單位)

本公司依慣例交易購買或出售之金融資產，採交易日(即本公司承諾購買或出售金融資產的日期)會計處理，慣例交易係指一項金融資產之購買或出售，其資產之交付期間係在市場慣例或法令規定之期間內者。

(1) 公平價值變動列入損益之金融資產

分為交易目的之金融資產及指定公平價值變動列入損益之金融資產兩類，以交易為目的之金融資產係因其取得或發生之主要目的為短期內出售或再買回，本公司所持有之衍生性商品除被指定且為有效之避險工具外，餘應歸類為此類金融資產。屬此類別之金融資產，於續後評價時，概以公平價值衡量且公平價值變動認列於損益表。

此類金融資產除衍生性金融商品及原始認列即指定公平價值變動列入損益之金融商品不得重分類為其他類別之金融商品外，交易目的金融商品如不再以短期出售為目的且符合下列情況之一者可重分類：

- ①符合放款及應收款定義者，且公司有意圖及能力持有該金融資產至可預見之未來或到期日，得重分類為其他類別金融資產。
- ②不符合放款及應收款定義者，僅於極少情況下方得重分類為其他類別金融商品。

前述之重分類，以重分類日之公平價值作為重分類日之新成本或攤銷後成本，原已認列之相關損益不予迴轉。

原來非屬於此類之金融商品續後不得重分類為此類。

(2) 持有至到期日金融資產

本公司對具有固定或可決定之收取金額及固定到期日，且本公司有積極意圖及能力持有至到期日之非衍生性金融資產分類為持有至到期日金融資產。持有至到期日金融資產(如債券)於續後評價時以攤銷後成本衡量，其公平價值變動造成之利益或損失，應於除列或價值減損時認列當期損益。攤銷後成本之計算係以原始認列金額減除償付之本金，調整原始認列金額與到期金額間差異數採有效利率法計算之累積已攤銷金額，再減除價值減損或可能無法收回之金額。本公司估計現金流量以計算有效利率時，係考量金融商品合約條款，並包括支付或收取之手續費、折溢價及交易成本等。

國泰人壽保險股份有限公司財務報表附註(續)
(金額除另予註明外，均以新臺幣仟元為單位)

若因意圖或能力之改變，致使投資不再適合分類為持有至到期日時，應將其重分類為備供出售之金融資產，並以公平價值評價，公平價值與帳面價值間之差額應認列為股東權益調整項目，金融資產除列時，將累積之利益或損失列入當期損益。

(3) 無活絡市場之債券投資

本公司對無活絡市場之公開報價，且具固定及可決定收取金額之非衍生性金融資產分類為無活絡市場之債券投資，續後評價時採有效利率法以攤銷後成本衡量，其公平價值變動造成之利益或損失，應於除列或價值減損時認列當期損益。

(4) 備供出售金融資產

備供出售金融資產係指指定為備供出售，或非屬前述三類金融資產之非衍生性金融資產。備供出售金融資產續後評價係以公平價值衡量，其公平價值變動造成之利益或損失，除減損損失及貨幣性金融資產外幣兌換損益外，於除列前認列為股東權益調整項目，備供出售金融資產除列時，將累積之利益或損失列入當期損益。

此類金融資產若符合放款及應收款之定義，且公司有意圖及能力持有該金融資產至可預見之未來或到期日，得重分類為無活絡市場之債券投資。重分類時，以重分類日之公平價值作為重分類日之新成本或攤銷後成本，原已認列為業主權益調整項目之相關損益則分期攤銷為當期損益。

(5) 以成本衡量之金融資產

以成本衡量之金融資產係指對非上市(櫃)公司之投資不具有控制能力或重大影響力者。因相關權益商品投資無法可靠衡量其公平價值，故以原始認列之成本衡量。若有減損之客觀證據則認列減損損失，此減損金額不予迴轉。

(6) 避險之衍生性金融資產

避險之衍生性金融資產係指依避險會計指定且為有效避險工具之衍生金融資產。避險之衍生性金融資產係以公平價值衡量。

國泰人壽保險股份有限公司財務報表附註(續)
(金額除另予註明外，均以新臺幣仟元為單位)

所稱公平價值，在上市櫃股票或存託憑證，係指資產負債表日之收盤價。開放型基金之公平價值則係指資產負債表日該基金之淨資產價值。

本公司對公平價值變動列入損益之金融負債及避險之衍生性金融負債，係以公平價值衡量。

3. 金融資產及負債之除列

(1) 金融資產

本公司對於構成金融資產或部分金融資產之合約權利喪失控制時，即除列該金融資產或部分金融資產。當本公司移轉全部或部分金融資產且放棄對金融資產之控制時，於交換所收取對價之範圍內視為出售。

當金融資產之移轉未符合喪失控制之條件時，本公司則視該移轉交易為擔保借款，再取得資產之權利非屬衍生性金融商品。

(2) 金融負債

本公司之金融負債於合約規定之義務解除、取消或到期而使金融負債消滅時，除列全部或部分金融負債。

當本公司自相同債權人以幾乎不相同條件交換既有之金融負債，或對既有負債條件進行大幅修改，並同時承擔新金融負債，該種交換或修改視為除列既有負債並同時認列新負債，差額計入當期損益。

4. 金融資產之減損

本公司於每一資產負債表日評估金融資產是否已經減損，依不同衡量方式之金融資產，採用之減損方式如下：

(1) 以攤銷後成本衡量之金融資產

若有客觀證據顯示以攤銷後成本衡量之金融資產業已減損，則認列減損損失，減損金額為金融資產之帳面價值與其估計未來現金流量採原始有效利率折現之現值間之差額。金融資產之帳面價值係藉由備抵帳戶調降之，減損金額列為當期損益。

國泰人壽保險股份有限公司財務報表附註(續)
(金額除另予註明外，均以新臺幣仟元為單位)

認列減損損失後，若後續期間減損金額減少，而該減少明顯與認列減損後發生之事件有關，則先前認列之金融資產減損金額藉由調整備抵帳戶迴轉，但該迴轉應不使金融資產帳面價值大於未認列減損情況下之攤銷後成本。迴轉之金額認列為當期損益。

(2) 以成本衡量之金融資產

若有客觀證據顯示未有公開市場報價之權益商品投資，或與前述權益商品連動且其清償須交付該等權益商品之衍生性商品，有減損之客觀證據，本公司將認列減損損失，減損金額為估計未來現金流量以類似金融資產當時市場報酬率折現之折現值與帳面價值間之差額，此減損金額不得迴轉。

(3) 備供出售金融資產

備供出售金融資產若已減損，本公司將列為股東權益調整項目之累積淨損失金額轉列為當期損益，其減損損失之金額為備供出售金融資產之取得成本(減已回收之本金及調整攤銷額)與當時公平價值或可回收金額間之差額，再減除該金融資產曾列入損益之減損金額後之餘額。若後續期間減損金額減少，備供出售權益商品之減損減少金額不得認列為當期損益，而應認列為股東權益調整項目；備供出售債務商品之減損金額減少若明顯與認列減損後發生之事件有關，則應予迴轉並認列為當期利益。

5. 衍生性金融商品與避險交易

本公司從事遠期外匯合約與利率交換等之衍生性金融商品交易，以規避利率與匯率變動風險。此類衍生性金融商品原始認列與續後衡量皆以公平價值為基礎，當公平價值為正時則認列為資產，為負時則認列為負債。

當不符合避險會計的條件時，衍生性金融商品公平價值變動部分則認列為當期損益。

避險關係可分為下列三種類型：

- (1) 公平價值避險：係指規避已認列資產或負債、未認列確定承諾公平價值變動風險。
- (2) 現金流量避險：係指規避現金流量變動之風險，該變動係因已認列資產或負債(例如浮動利率債務之全部或部分之未來利息支付)或高度很有可能預期交易之特定風險所引起，且該變動將影響損益。

國泰人壽保險股份有限公司財務報表附註(續)
(金額除另予註明外，均以新臺幣仟元為單位)

(3) 國外營運機構淨投資避險：係指規避國外營運機構淨投資之匯率變動風險。

本公司在指定避險開始時，有關避險關係、風險管理目標及避險策略等，即備有正式書面文件。文件中載明避險工具、相關被避險項目或交易及被規避風險本質之確認，與如何評估避險工具抵銷欲規避風險造成被避險項目之公平價值或現金流量變動之有效性。本公司預期於避險開始及避險期間中，該避險能高度有效抵銷指定避險期間被規避風險所造成之公平價值或現金流量之變動。本公司並持續於避險期間中評估避險有效性，以確定該避險於避險期間中持續高度有效。

當避險交易符合避險會計規定之條件後，依下列方式處理：

公平價值避險

公平價值避險係指規避已認列資產或負債、未認列確定承諾，或前揭項目經指定之一部分之公平價值變動風險，該價值變動應可歸因於某特定風險且將影響損益。公平價值避險中，被避險項目因所規避之風險而產生之利益或損失，係調整被避險項目之帳面價值並立即認列為當期損益。避險工具以公平價值續後評價(對衍生性避險工具而言)或依財務會計準則公報第十四號「外幣換算之會計處理準則」規定衡量之帳面價值因匯率變動(對非衍生性避險工具而言)，所產生之利益或損失，亦立即認列為當期損益。

當採公平價值避險之被避險項目為付息之金融商品，被避險項目依上段所認列之帳面價值調整數，仍於被避險項目剩餘存續期間依有效利率法攤銷並認列於損益表中。得於認列調整數時即開始攤銷，或至遲自停止適用避險會計時始攤銷。

當有任何下列之情形發生時，本公司即停止適用避險會計之規定：

- (1) 避險工具已到期、出售、解約或執行時。
- (2) 避險不再符合避險關係之條件時。
- (3) 本公司取消原指定之避險。

現金流量避險

現金流量避險係指規避現金流量變動之風險，該變動係因已認列資產或負債或高度很有可能發生預期交易之特定風險所引起，且該變動將影響損益。避險工具之利益或損失屬有效避險部分，直接認列為股東權益調整項目，屬無效部分則認列為當期損益。

國泰人壽保險股份有限公司財務報表附註(續)
(金額除另予註明外，均以新臺幣仟元為單位)

當被避險之預期交易將導致認列金融資產或金融負債，則原直接認列為股東權益調整項目之相關利益或損失，於該資產或負債影響損益之期間轉列為當期損益。當預期交易之避險將導致認列非金融資產或非金融負債，則原直接認列為股東權益調整項目之避險工具利益或損失，作為該資產或負債帳面價值之調整。

預期交易預計不會發生時，原列為股東權益調整項目相關之累積利益或損失，則轉列為當期損益。避險工具已到期、出售、解約、執行、避險不再符合避險關係之條件，或本公司取消原指定之避險，原直接認列為股東權益調整項目之累積金額，於預期交易發生前，仍列為股東權益調整項目，惟當該交易不會發生時，則該金額將轉列為當期損益。

國外營運機構淨投資之避險

國外營運機構淨投資之避險其處理與現金流量避險相似。避險工具中屬避險有效部分，直接認列為股東權益調整項目，屬避險無效部分列入當期損益。認列為股東權益調整項目之累積利益或損失，於國外營運機構處分時轉列為當期損益。

6. 備抵呆帳

本公司參照「保險業資產評估及逾期放款催收款呆帳處理辦法」規定，自民國 100 年 1 月起以第一類放款資產扣除壽險貸款、墊繳保費及對於我國政府機關之債權餘額後之百分之零點五，並自民國 100 年 1 月 1 日起三年內分年提足、第二類放款資產債權餘額之百分之二、第三類放款資產債權餘額之百分之十、第四類放款資產債權餘額之百分之五十及第五類放款資產債權餘額全部之和為最低標準，提足備抵呆帳。

本公司民國 100 年 1 月 1 日以後，放款及應收款項之減損評估，係首先確認是否存在客觀證據顯示重大個別之放款及應收款項發生減損，重大個別之放款及應收款項存在客觀證據顯示發生減損者，應個別評估其減損金額，其餘存在客觀證據顯示發生減損之非屬重大之放款及應收款項，以及無減損客觀證據之放款及應收款項，將具類似信用風險特徵者納入群組，分別評估該組資產之減損。

如存在發生減損損失之客觀證據，減損損失之評估係以放款及應收款項之帳面價值與估計未來現金流量現值之差額(不包括尚未發生之未來預期信用損失)決定，估計未來現金流量之現值係依該放款及應收款項原始有效利率折現。放款如採浮動利率，則用以衡量減損損失之折現率為合約規定之當期有效利率。

國泰人壽保險股份有限公司財務報表附註(續)
(金額除另予註明外，均以新臺幣仟元為單位)

若後續期間減損金額減少，而該減少明顯與認列減損後發生之事件有關(例如債務人之信用等級改善)，則先前認列之放款及應收款項之減損金額將藉由備抵帳戶迴轉，但此迴轉不應使放款及應收款項帳面金額大於未認列減損情況下之攤銷後成本，迴轉金額認列於當期損益。

7. 採權益法之股權投資

持有被投資公司表決權股份比例達百分之二十以上，或雖未達百分之二十，惟具有重大影響力者，採權益法評價。採用權益法評價之股權投資，如投資成本與按股權比例計算之被投資公司淨值有差額，應比照財務會計準則公報第二十五號「企業合併－購買法之會計處理」有關收購成本分攤之步驟，予以分析處理，其中屬於商譽部分不得攤銷。

被投資公司若增發股數時，若各股東非按比例認購或取得，致使投資比例發生變動，並因而使投資公司所投資之股權淨值發生增減者，其增減數應調整資本公積及採權益法之股權投資；前項調整如應借記資本公積，而帳上由採權益法之股權投資所產生之資本公積餘額不足時，其差額借記保留盈餘。

本公司與採權益法評價之被投資公司間交易及各子公司間交易所產生之損益，若尚未實現者，則予遞延，並於實現時再予認列；交易損益如屬折舊或攤銷性資產所產生者，依其效益年限逐年承認；其他類資產所產生者，於實現年度認列。

本公司對具有控制力之被投資公司，除各子公司之總資產及營業收入佔本公司各該項金額並不重大外，均於每會計年度之半年度及年度終了時，編製合併報表。

8. 不動產投資

不動產投資係以取得成本為入帳基礎。

重大之改良、添置及更新等足以延長資產使用年數或增加資產價值之支出，均以資本支出處理；一般修理及維護支出，則以當年度費用處理。

不動產投資報廢或出售時，其成本、重估增值及截至報廢或出售時之累計折舊及累計減損均自帳上轉銷。出售不動產投資利益，依本公司營業性質列為營業收入。

國泰人壽保險股份有限公司財務報表附註(續)
(金額除另予註明外，均以新臺幣仟元為單位)

不動產投資折舊係按其成本，採直線法依行政院公佈之「固定資產耐用年數表」規定之耐用年限計提。

不動產投資以出租大樓為主要業務，所有出租性質皆為營業租賃，租金收入有年繳、半年繳、季繳、月繳及一次繳清等方式。

9. 固定資產

固定資產係以取得成本(或成本加重估增值)為入帳基礎，土地及折舊性資產分別依法辦理資產重估，並將增值金額列於股東權益項下之未實現重估增值。

重大之改良、添置及更新等足以延長資產使用年數或增加資產價值之支出，則以資本支出處理；一般修理及維護支出，則以當年度費用處理。

固定資產報廢或出售時，其成本、重估增值及截至報廢或出售時之累計折舊及累計減損均自帳上轉銷。如有出售資產利益，列入當年度營業外收入及利益。如有出售資產損失，則列為營業外費用及損失。

固定資產折舊係按其成本(或成本及重估增值)，採直線法依行政院公佈之「固定資產耐用年數表」規定之耐用年限計提。耐用年限屆滿仍繼續使用者，依屆滿日起估計尚可使用年限繼續提列折舊。

10. 無形資產

本公司自民國 96 年 1 月 1 日起適用財務會計準則公報第三十七號「無形資產之會計處理準則」。原始認列無形資產時，係以成本衡量。無形資產於原始認列後，以其成本加依法令規定之重估增值，再減除累計攤銷及累計減損損失後之金額作為帳面價值。

本公司評估無形資產耐用年限屬有限耐用年限。

有限耐用年限之無形資產之可攤銷金額於耐用年限期間，按合理而有系統之方法攤銷，並於無形資產有跡象顯示減損時，進行減損測試。本公司於每一會計年度終了時評估有限耐用年限無形資產之攤銷期間及攤銷方法，如有變動，則視為會計估計變動處理。

國泰人壽保險股份有限公司財務報表附註(續)
(金額除另予註明外，均以新臺幣仟元為單位)

11. 遞延借項

本公司根據財政部(82)台財保第 821724856 號函規定，為保障被保險人之權益及促進保險業健全發展，特按規定提列「安定基金」，並設一相對科目「安定基金準備」，因其互為對等之科目，故均不於財務報表中列示。自民國 82 年至 91 年 6 月 30 日提列之金額為 1,603,526 仟元。前項函令依財政部(91)台財保第 0910750849 號函規定已停止適用，並另行頒布「財團法人保險安定基金組織及管理辦法」，自民國 91 年 7 月 1 日至 101 年 12 月 31 日止繼續提列之金額為 3,739,348 仟元。

12. 資產減損

本公司於每一資產負債表日評估所有適用財務會計準則公報第三十五號之資產是否有減損跡象，如有減損跡象，則進行減損測試，依公報規定以個別資產或資產所屬之現金產生單位進行測試。減損測試結果如資產(或資產所屬現金產生單位)之帳面價值大於可回收金額，則須認列減損損失，而可回收金額則為淨公平價值及使用價值之較高者；反之，若於資產負債表日有證據顯示資產於以前年度認列之減損損失可能已不存在或減少時，應重新評估可回收金額，若可回收金額因資產之估計服務潛能變動而增加時，減損應予迴轉，惟迴轉後帳面價值不可超過資產在未認列減損損失情況下，減除應提列折舊或攤銷後之帳面價值。

另外，已分攤商譽之現金產生單位或群組，不論有無減損跡象，每年定期進行減損測試。減損測試結果如現金產生單位或群組之帳面價值(包含商譽之帳面價值)大於可回收金額，則須認列減損損失，認列減損時，商譽先行減除，減除不足之數再依帳面價值之相對比例分攤至商譽以外之其他資產。商譽之減損，一經認列，嗣後不得以任何理由迴轉。

減損損失及減損迴轉利益列為營業外收支。

13. 資本保證金

存出保證金中之資本保證金係依照保險法第 141 條，以資本額之 15%，提交中央銀行作為保證金，本公司係以債券形式存入。

14. 負債準備

本公司保險合約及不論是否具有裁量參與特性之金融商品，其所提存之準備金係依「保險業各種準備金提存辦法」規定辦理之，並經金管會核可之簽證精算人員簽證。除團體短期保險各項準備之提列，應以實收保險費收入及依台財保第 852367814 號函規定計算之保險費收入孰高者為計提之基礎外，其餘各項負債準備之提列基礎說明如下：

另，本公司具裁量參與特性之保險契約整體合約分類為負債。

(1) 未滿期保費準備：

保險期間一年以下尚未屆滿之有效契約及保險期間超過一年之傷害保險，係依據各險未到期之危險計算並提列未滿期保費準備。

(2) 賠款準備：

係就已報未付及未報保險賠款提列之準備，已報未付保險賠款準備係逐案依實際相關資料估算，並按險別提存之；未報保險賠款準備則依下列方式計提：

- ① 保險期間一年以下之健康保險及人壽保險：於民國 98 年 12 月 31 日前，按險別就其滿期保險費之百分之一計提之。自民國 99 年 1 月 1 日起，則按險別依其過去理賠經驗及費用，以符合精算原理原則之方法計提之。
- ② 傷害保險：依其過去理賠經驗及費用，以符合精算原理原則之方法計提之。

(3) 責任準備：

人壽保險責任準備金以各險報主管機關之計算說明書所記載之生命表及計算責任準備金之預定利率為基礎，依「保險業各種準備金提存辦法」第十二條規定之修正制及各商品報主管機關之計算說明所記載之方式計算提列。

自民國 92 年保單年度起，凡保險單紅利的計算係適用台財保第 800484251 號函規定之紅利計算公式之有效契約，其當期因死差損益與利差損益互相抵用而減少之紅利金額，增提列為長期有效契約之責任準備金。

國泰人壽保險股份有限公司財務報表附註(續)
(金額除另予註明外，均以新臺幣仟元為單位)

自民國 101 年度起，人身保險業應將依保險業各種準備金提存辦法第 19 條規定，得收回之重大事故特別準備金金額，應轉入提列為「壽險責任準備-重大事故準備收回」。

依民國 101 年 12 月 28 日金管保財字第 10102518140 號函核准變更責任準備金之會計決算計算公式。

(4) 特別準備：

① 針對保險期間一年以下及保險期間超過一年的傷害保險之自留業務提存之特別準備分為「重大事故特別準備金」及「危險變動特別準備金」，其提存方式如下：

A. 重大事故特別準備：

各險別依主管機關所訂之重大事故特別準備金比率提存，發生重大事故之實際自留賠款金額超過新臺幣三仟萬元之部分，得就重大事故特別準備金沖減之，重大事故特別準備金提存超過十五年者，得經簽證精算人員評估訂定收回機制報送主管機關備查辦理。前述可沖減或收回金額於民國 100 年 1 月 1 日起，得就提存於負債準備項下之重大事故特別準備金沖減或收回之，如該項負債準備餘額不足沖減或收回時，其不足沖減或收回金額應依財務會計準則公報第二十二號扣除所得稅後之餘額，得由提存於業主權益項下之特別盈餘公積之重大事故特別準備金沖減或收回之。

B. 危險變動特別準備：

各險之實際賠款扣除該險以重大事故特別準備金沖減後之餘額低於預期賠款時，應就其差額之百分之十五提存危險變動特別準備金。

各險之實際賠款扣除該險以重大事故特別準備金沖減之餘額超過預期賠款時，其超過部分，得就已提存之危險變動特別準備金沖減之。如該險危險變動特別準備不足沖減時，得由其他險別已提存之危險變動特別準備沖減之；其所沖減之險別及金額應報主管機關備查。各險危險變動特別準備累積提存總額超過其當年度自留滿期保險費之百分之三十時，其超過部分收回以收益處理。前述各險可沖減或收回金額於民國 100 年 1 月 1 日起，得就提存於負債準備項下之危險變動特別準備金沖減或收回之。如該負債項下之危險變動特別準備金不足沖減或收回時，其不足沖減或收回金額應依財務會計準則公報第二十二號扣除所得稅後之餘額，得由提存於業主權益項下之特別盈餘公積之危險變動特別準備金沖減或收回之。

國泰人壽保險股份有限公司財務報表附註(續)
(金額除另予註明外，均以新臺幣仟元為單位)

上述之特別準備金於民國 100 年 1 月 1 日起，每年新增提存數應依財務會計準則公報第二十二號扣除所得稅後之餘額提列於業主權益項下之特別盈餘公積科目。

另，本公司自負債項下所收回之危險變動特別準備金稅後淨額，依規定應於次年度股東會決議通過後，全數提列特別盈餘公積，且未經主管機關核准不得分配或為其他用途。

- ② 本公司銷售分紅人壽保單，依法令規定，應於會計年度結算時，按報主管機關備查之「分紅與不分紅人壽保險費用分攤與收入分配辦法」，核定屬於各該年度分紅人壽保單業務(分紅前)之稅前損益，提存「特別準備金—分紅保單紅利準備」，可分配紅利盈餘於紅利宣告日自「特別準備金—分紅保單紅利準備」沖轉，若「特別準備金—分紅保單紅利準備」為負值時，應同時提列等額之「特別準備金—紅利風險準備」。

(5) 保費不足準備：

自民國 90 年度起訂定之保險期間超過一年之壽險、健康險及年金險契約，其簽發之保險費較依規定計算責任準備金之保險費為低者，應將其未經過繳費期間之保費不足部分提存為保費不足準備金。

另，保險期間一年以下尚未屆滿之有效契約及保險期間超過一年之傷害保險，應評估未來可能發生之賠款與費用，該評估金額如逾提存之未滿期保費及未來預期之保費收入，應就其差額按險別提存保費不足準備金。

依民國 101 年 12 月 28 日金管保財字第 10102518140 號函核准變更保費不足準備金之會計決算計算公式。

(6) 負債適足準備：

係依照財務會計準則公報第四十號規定之負債適足性測試結果，所需增提之準備屬之。

(7) 具金融商品性質之保險契約準備

係非屬分離帳戶保險商品且被分類為不具裁量參與特性之金融商品依「保險業各種準備金提存辦法」及存款會計等規定認列者屬之。

(8) 外匯價格變動準備

外匯價格變動準備係依照「保險業各種準備金提存辦法」及「人身保險業外匯價格變動準備金應注意事項」之規定提列，本公司初始外匯價格變動準備為 4,511,406 仟元，提存至民國 101 年 12 月 31 日之外匯價格變動準備為 4,270,856 仟元。

(9) 負債適足性測試

本公司之負債適足性測試係依以公司整體合約為測試基礎，並遵守中華民國精算學會所頒布之「第四十號公報之精算實務處理準則－合約分類及負債適足性測試」之相關規範。本測試係於每一資產負債表日比較保險負債扣除遞延取得成本及相關無形資產後之淨帳面金額，與保險合約未來現金流量之現時估計數額，若淨帳面金額不足，則將所有不足數額一次認列為當期費損。

15. 保險業務收入及支出

本公司保險合約及具裁量參與特性之金融商品，其首期及續期保費係分別於收款並完成承保手續及屆期收款時認列收入。其相對保單取得成本如佣金支出、承保費用等，於保險契約生效時，認列為當期費用。

非屬分離帳戶保險商品且被分類為不具裁量參與特性之金融商品，其所收取之保險費金額於資產負債表上認列為「具金融商品性質之保險契約準備」。

屬分離帳戶保險商品且被分類為無裁量參與特性之金融商品，其所收取之保險費金額，於扣除前置費用或投資管理服務費等費用後之餘額，全數於資產負債表上認列為分離帳戶保險商品負債。該等保單因投資管理服務而支付之取得成本包括佣金費用及直接與新契約發行有關之增額費用等，予以遞延認列者，帳列「遞延取得成本」項下，並依服務提供期間之經過比例，按直線法逐期攤銷，其攤銷數帳列「其他營業成本」項下。

16. 產品分類

保險合約係指保險人接受保單持有人之顯著保險風險移轉，而同意於未來某特定不確定事件(保險事件)發生致保單持有人受有損害時給予補償之合約。本公司對於顯著保險風險之認定，係指於任何保險事件發生時，始導致本公司需支付重大之額外給付。

具金融商品性質之保險契約係指移轉顯著財務風險之合約。財務風險係指一個或多個特定利率、金融商品價格、商品價格、匯率、價格指數、費率指數、信用評等、信用指數或其他變數於未來可能發生變動之風險。前述變數若為非財務性變數，該變數非為合約一方所特有者。

於原始判斷時即符合保險合約定義之保單，在其所有權利及義務消失或到期前，仍屬於保險合約，即使在保單期間內其所承受之保險風險已顯著地降低。然而，具金融商品性質之保險契約若於續後移轉顯著保險風險予本公司時，本公司將其重分類為保險合約。

國泰人壽保險股份有限公司財務報表附註(續)
(金額除另予註明外，均以新臺幣仟元為單位)

保險合約及具金融商品性質之保險契約亦可再進一步依其是否具有裁量參與特性而予以分類之。裁量參與特性係指除保證給付外，尚可收取額外給付之合約權利，此類權利同時具有下列特性：

- (1) 額外給付可能占合約給付總額之比率係屬重大。
- (2) 依合約規定，額外給付之金額或發放時點係屬本公司之裁量權。
- (3) 依合約規定，額外給付係基於下列事項之一：
 - ① 特定合約組合或特定類型合約之績效。
 - ② 本公司持有特定資產組合之投資報酬。
 - ③ 本公司、基金或其他個體之損益。

嵌入式衍生性商品之經濟特性及風險與主契約之經濟特性及風險並非緊密關聯時，應與主契約分別認列，並以公平價值衡量該嵌入式衍生性商品且將其公平價值變動列為當期損益。惟該嵌入式衍生性商品若符合保險合約之定義，或整體合約係以公平價值衡量且將公平價值變動列為當期損益者外，則本公司無須將該嵌入式衍生性商品與該保險合約分別認列。

17. 再保險

本公司為限制某些暴險事件所可能造成之損失金額，爰依業務需要及相關保險法令規定辦理再保險。對於分出再保險，本公司不得以再保險人不履行其義務為由，拒絕履行對被保險人之義務。

本公司對再保險人之權利包括再保險準備資產、應攤回再保賠款與給付與淨應收再保往來款項，並定期評估該等權利是否已發生減損或無法收回。當客觀證據顯示該等權利於原始認列後所發生事件，將導致本公司可能無法收回合約條款規定之所有應收金額，且上述事件對可從再保險人收回金額之影響得以可靠衡量時，本公司就可回收金額低於前揭權利之帳面價值部份，認列減損損失。

針對再保險合約之分類，本公司評估其是否移轉顯著保險風險予再保險人，若再保險合約未移轉顯著保險風險時，則該合約以存款會計認列衡量之。

屬移轉顯著保險風險之再保險合約，如本公司能單獨衡量其儲蓄組成要素，則分別認列該再保險合約之保險組成要素及儲蓄組成要素。亦即，本公司將所收取(或支付)之合約對價減除屬於保險組成要素部份之金額後，認列為金融負債(或資產)，而非收入(或費用)。該金融負債(或資產)係以公平價值認列及衡量，並以未來現金流量折現值作為公平價值衡量之基礎。

國泰人壽保險股份有限公司財務報表附註(續)
(金額除另予註明外，均以新臺幣仟元為單位)

18. 退休金

本公司於民國 61 年度開始實施職工退休辦法，根據此項辦法凡職工服務年資合乎規定或其他原因合乎規定退休者，公司應發給一次退休金。退休金之計算係依年資決定支給基數乘以最後服務月份之薪給而得。本公司於民國 70 年度業經核准設置職工退休基金管理委員會，管理委員會成立前按薪資總額百分之四提列，成立後按薪資總額百分之八提列。依規定退休金之給付由退休基金先為支付，如有不足，其超過部份以當年度費用列支。

勞工退休金條例自民國 94 年 7 月 1 日起施行，並採確定提撥制。實施後員工得選擇適用「勞動基準法」有關之退休金規定，或適用該條例之退休金制度並保留適用該條例前之工作年資。對適用該條例之員工，本公司每月負擔之員工退休金提撥率，不得低於員工每月工資百分之六。

本公司職工退休金會計處理依財務會計準則公報第十八號「退休金會計處理準則」辦理，屬確定給付退休辦法者，依精算結果認列最低退休金負債及淨退休金成本，有關前期服務成本與退休金損益係按員工平均剩餘服務年限採直線法攤銷。屬確定提撥退休辦法者，依權責發生基礎，將每期提繳之退休基金數額認列為當期費用。

19. 外幣交易及外幣財務報表換算

(1) 外幣交易之兌換

資產負債表日之外幣貨幣性資產或負債，按該日即期匯率予以調整，兌換差額列為當期損益。資產負債表日之外幣非貨幣性資產或負債，依公平價值衡量者，按該日即期匯率調整而產生之兌換差額，其公平價值變動認列為股東權益調整項目者，兌換差額列為股東權益調整項目；其公平價值變動認列為當期損益者，兌換差額列為當期損益；若其係依成本衡量者，則按交易日之歷史匯率衡量。

(2) 國外子公司外幣財務報表換算基礎

本公司以權益法評價之國外子公司外幣財務報表，係依下列基礎換算為新臺幣：所有資產及負債係以資產負債表日匯率換算；股東權益中除期初保留盈餘以上年度期末換算後餘額結轉外，餘均按歷史匯率換算；損益科目則依當年度加權平均匯率換算。對於國外子公司外幣財務報表換算所產生之兌換差額，則列為「累積換算調整數」並單獨列示於股東權益項下。

20. 估計所得稅

本公司依財務會計準則公報第二十二號「所得稅之會計處理準則」之規定作跨期間與同期間之所得稅分攤。將應課稅暫時性差異所產生之所得稅影響數認列為遞延所得稅負債，與將可減除暫時性差異、虧損扣抵及所得稅抵減所產生之所得稅影響數認列為遞延所得稅資產，再評估其遞延所得稅資產之可實現性，認列其備抵評價金額。

本公司所得稅抵減之會計處理依財務會計準則公報第十二號「所得稅抵減之會計處理準則」之規定處理，因購置設備或技術、研究發展、人才培訓及股權投資等所產生之所得稅抵減採當期認列法處理。

本公司未分配盈餘加徵百分之十營利事業所得稅部份，於董事會決議分配盈餘之日列為當期費用。

本公司依金融控股公司法第 49 條規定，自民國 91 年度起採連結稅制與母公司合併申報營利事業所得稅結算申報及未分配盈餘加徵百分之十營利事業所得稅申報，並由母公司按比例分攤，因採連結稅制致影響本公司之當期所得稅、應付所得稅及其他應收款金額。

本公司自民國 95 年度起，依照所得基本稅額條例及所得基本稅額條例施行細則計算及合併申報營利事業基本稅額。

21. 資本支出與收益支出之劃分

一項支出之未來經濟效益達於未來各期者，列為資產並按其耐用年限攤銷，一項支出不具未來經濟效益或雖具未來經濟效益，但其金額不具重要性者，則列為當期費用或損失。

22. 分離帳戶保險商品

本公司銷售分離帳戶保險商品，要保人所繳保費依約定方式扣除保險人各項費用，並依要保人同意或指定之投資分配方式置於專設帳簿中，專設帳簿資產之價值以評價日當日之公平價值計算，並依相關法令及中華民國財務會計準則計算淨資產價值。

國泰人壽保險股份有限公司財務報表附註(續)
(金額除另予註明外，均以新臺幣仟元為單位)

依保險業財務報告編製準則規定，專設帳簿之資產及負債，不論是否由保險合約或具金融商品性質之保險契約產生者，皆分別列帳「分離帳戶保險商品資產」及「分離帳戶保險商品負債」項下；至專設帳簿之收益及費用，則係指符合財務會計準則公報第四十號保險合約定義之分離帳戶保險商品之各項收益及費用總和，分別帳列「分離帳戶保險商品收益」及「分離帳戶保險商品費用」項下。

23. 員工分紅及董監酬勞

依財團法人中華民國會計研究發展基金會於 96 年 3 月發布(96)基秘字第 052 號函之規定，員工分紅及董監酬勞應視為費用，而非盈餘之分配。

24. 營運部門資訊

營運部門係同時符合下列特性之企業組成單位：(1)從事可獲得收入並發生費用之經營活動、(2)營運結果定期由企業之營運決策者複核，以制定分配予該部門資源之決策並評估該部門之績效、(3)具個別分離之財務資訊。

三、會計變動之理由及其影響

1. 適用新發佈之財務會計準則公報第四十號「保險合約之會計處理準則」及保險業財務報告編製準則

本期配合首次適用財務會計準則公報第四十號「保險合約之會計處理準則」及民國 98 年 12 月 30 日金管保財字第 09802506492 號令訂定之保險業財務報告編製準則。依編製準則、公報及相關解釋規定，對本公司提供之保險合約進行分類、衡量及揭露，主要影響如下：

對投資型保險商品分類為不具裁量參與特性之金融商品，依此項會計原則變動於民國 100 年 1 月 1 日應認列遞延手續費收入及遞延取得成本之「會計原則變動累積影響數」，前述變動對民國 100 年度之淨利及每股盈餘無重大影響。

另重大事故特別準備金及危險變動特別準備金新增提存數應於民國 100 年底時，始提列為特別盈餘公積，民國 100 年度之提列金額為 741,951 仟元。

2. 採用第三次修訂之財務會計準則公報第三十四號「金融商品之會計處理準則」

本公司自民國 100 年 1 月 1 日起，採用第三次修訂之財務會計準則公報第三十四號「金融商品之會計處理準則」規定。前述變動對民國 100 年度之淨利及每股盈餘無重大影響。

國泰人壽保險股份有限公司財務報表附註(續)
(金額除另予註明外，均以新臺幣仟元為單位)

3. 適用財務會計準則公報第四十一號「營運部門資訊之揭露」

本公司自民國 100 年 1 月 1 日起，採用新發布財務會計準則公報第四十一號「營運部門資訊之揭露」之規定處理營運部門資訊之揭露，該號公報係取代財務會計準則公報第二十號「部門別財務資訊之揭露」。

四、重要會計科目之說明

1. 現金及約當現金

	101.12.31	100.12.31
庫存現金	\$4,106	\$5,796
週轉金	197,528	189,594
銀行存款	82,468,762	86,160,265
定期存款	260,314,005	275,318,165
約當現金	36,754,086	12,680,141
合 計	<u>\$379,738,487</u>	<u>\$374,353,961</u>

(1) 民國 101 年及 100 年 12 月 31 日定期存款中包含一年以上到期者各為 16,963,000 仟元及 2,300,000 仟元。

(2) 約當現金通常包括自投資日起三個月內到期或清償之短期票券。

2. 公平價值變動列入損益之金融資產

	101.12.31	100.12.31
上市(櫃)股票	\$11,333,091	\$7,705,386
國外股票	-	322,368
受益憑證	35,027,332	32,662,165
指數股票型基金	479,223	1,721,844
國外債券	96,441	203,089
公司債	781,539	1,240,656
政府債券	1,572,423	1,572,423
衍生性金融商品	22,828	367,049
組合式定存	18,600,000	11,000,000
小 計	<u>67,912,877</u>	<u>56,794,980</u>
加：評價調整	4,516,336	2,925,627
合 計	<u>\$72,429,213</u>	<u>\$59,720,607</u>

國泰人壽保險股份有限公司財務報表附註(續)
(金額除另予註明外，均以新臺幣仟元為單位)

3. 備供出售金融資產

	101.12.31	100.12.31
上市(櫃)股票	\$212,343,888	\$214,704,550
國外股票	74,081,359	49,380,944
受益憑證	79,902,798	68,145,069
金融資產受益證券	7,128,861	9,997,863
指數股票型基金	7,228,313	7,067,933
不動產投資信託受益憑證	7,847,883	8,699,943
金融債券	195,661,599	191,424,921
公司債	51,095,646	48,181,906
政府債券	206,785,773	179,687,163
國外債券	345,451,618	500,144,427
小計	1,187,527,738	1,277,434,719
加：評價調整	33,460,691	8,775,547
減：累計減損	(735,000)	(735,000)
減：繳存央行債券	(9,523,306)	(10,615,126)
合計	<u>\$1,210,730,123</u>	<u>\$1,274,860,140</u>

本公司持有之金融資產受益證券因有客觀證據顯示減損跡象，故提列減損，截至民國 101 年及 100 年 12 月 31 日止已提列減損損失均為 735,000 仟元。另民國 100 年底將持有至到期日金融資產重分類至備供出售金融資產之資訊，請詳附註四、8 之說明。

4. 避險之衍生性金融資產

	101.12.31	100.12.31
衍生性金融商品	\$-	\$-
加：評價調整	1,142,094	1,957,846
合計	<u>\$1,142,094</u>	<u>\$1,957,846</u>

5. 以成本衡量之金融資產

	101.12.31	100.12.31
股票	\$6,211,102	\$7,907,077
受益憑證	5,421,129	3,178,813
小計	11,632,231	11,085,890
減：累計減損	(924,434)	(894,058)
合計	<u>\$10,707,797</u>	<u>\$10,191,832</u>

本公司之被投資公司因有客觀證據顯示減損跡象，截至民國 101 年及 100 年 12 月 31 日止已提列減損損失分別為 924,434 仟元及 894,058 仟元。

國泰人壽保險股份有限公司財務報表附註(續)
(金額除另予註明外，均以新臺幣仟元為單位)

6. 採權益法之股權投資

(1) 採權益法之股權投資明細如下：

被投資公司名稱	101.12.31		100.12.31	
	帳列金額	持股比例	帳列金額	持股比例
普訊陸創業投資股份有限公司	\$279,441	21.43%	\$336,538	21.43%
宏遠科技創業投資股份有限公司	7,451	25.00%	27,325	25.00%
汎揚創業投資股份有限公司	31,694	24.79%	63,705	24.79%
台灣工銀創業投資股份有限公司	56,435	24.96%	77,733	24.96%
Cathay Insurance (Bermuda) Co., Ltd.	101,761	100.00%	126,731	100.00%
神坊資訊股份有限公司	344,385	60.12%	350,309	60.12%
國泰證券投資顧問股份有限公司	170,659	100.00%	161,913	100.00%
國泰人壽保險有限責任公司(大陸)	784,526	50.00%	901,394	50.00%
越南國泰人壽保險有限公司	1,385,334	100.00%	1,342,165	100.00%
國泰財產保險有限責任公司(大陸)	300,290	50.00%	629,070	50.00%
霖園置業(上海)有限公司	3,682,049	100.00%	-	-
合 計	<u>\$7,144,025</u>		<u>\$4,016,883</u>	

本公司為於大陸地區發展不動產投資，經取得經濟部投資審議委員會核准後，於上海轉投資設立霖園置業(上海)有限公司，並已取得企業法人營業執照，請詳附註十三、3之說明。本公司之被投資公司國泰證券投資信託(股)公司，經董事會決議規劃出售，並納為國泰金融控股(股)公司100%持股之子公司，本公司於民國100年6月24日將持有之股權全數出售予國泰金融控股(股)公司。本公司之被投資公司華大創業投資(股)公司，於民國99年6月23日經股東會決議通過於民國99年7月1日解散，並分別於民國99年11月19日退回股款30,351仟元、民國100年11月16日退回股款31,362仟元及民國101年7月27日退回股款1,162仟元。

(2) 民國101年及100年度依權益法評價之股權投資，其變動情形如下：

	101 年度	100 年度
1 月 1 日餘額	\$4,016,883	\$5,067,119
加(減)：		
採權益法認列之投資損失	(524,342)	(269,041)
累積換算調整數	(123,728)	97,405
依權益法認列金融商品之未實現損益	138,949	(244,522)
現金股利	(90,313)	(114,092)
增加投資	3,773,774	-
減資退回股款	(47,198)	(45,338)
轉列其他應收款	-	(1,162)
處分投資	-	(473,486)
12 月 31 日餘額	<u>\$7,144,025</u>	<u>\$4,016,883</u>

國泰人壽保險股份有限公司財務報表附註(續)
(金額除另予註明外，均以新臺幣仟元為單位)

(3) 民國 101 年及 100 年度採權益法認列之投資(損)益，其明細如下：

被投資公司名稱	101 年度	100 年度
普訊陸創業投資股份有限公司	\$ (59,229)	\$ 3,489
宏遠科技創業投資股份有限公司	(9,393)	(1,297)
汎揚創業投資股份有限公司	3,227	(3,514)
華大創業投資股份有限公司	-	(14,446)
台灣工銀創業投資股份有限公司	(66)	3,223
Cathay Insurance (Bermuda) Co., Ltd.	(20,473)	8,799
神坊資訊股份有限公司	30,341	40,275
國泰證券投資信託股份有限公司	-	72,280
國泰證券投資顧問股份有限公司	62,811	60,072
國泰人壽保險有限責任公司(大陸)	(143,542)	(234,697)
越南國泰人壽保險有限公司	(6,033)	(92,125)
國泰財產保險有限責任公司(大陸)	(324,496)	(111,100)
霖園置業(上海)有限公司	(57,489)	-
合 計	<u>\$ (524,342)</u>	<u>\$ (269,041)</u>

- ① 本公司民國 101 年度採權益法認列之被投資公司除台灣工銀創業投資(股)公司係依自行結算未經會計師查核之財務報表認列投資損益外，餘係依被投資公司同期間經會計師查核之財務報表認列投資損益，其中普訊陸創業投資(股)公司及汎揚創業投資(股)公司，係由其他會計師查核。其中經查核之被投資公司皆出具無保留意見查核報告。
- ② 本公司民國 100 年度採權益法認列之被投資公司除華大創業投資(股)公司及台灣工銀創業投資(股)公司係依自行結算未經會計師查核之財務報表認列投資損益外，餘係依被投資公司同期間經會計師查核之財務報表認列投資損益，其中普訊陸創業投資(股)公司及汎揚創業投資(股)公司，係由其他會計師查核。其中經查核之被投資公司皆出具無保留意見查核報告。
- ③ 本公司民國 101 年及 100 年度合併財務報表之主體，除子公司 Cathay Insurance (Bermuda) Co., Ltd.及國泰證券投資顧問(股)公司，因各該公司之總資產及營業收入佔本公司各該項金額並不重大，未編入合併財務報表外，另因本公司對被投資公司國泰財產保險有限責任公司(大陸)不具實質控制力，故亦未編入民國 101 年及 100 年度之合併財務報表。

國泰人壽保險股份有限公司財務報表附註(續)
(金額除另予註明外，均以新臺幣仟元為單位)

7. 無活絡市場之債券投資

	101.12.31	100.12.31
股票	\$7,531,287	\$2,108,000
公司債	13,500,000	15,500,000
金融債券	8,950,000	-
國外債券	767,888,311	492,290,034
小計	797,869,598	509,898,034
減：累計減損	(378,768)	(393,770)
合計	<u>\$797,490,830</u>	<u>\$509,504,264</u>

本公司持有之國外債券因有客觀證據顯示減損跡象，故提列相關 CDO 減損，截至民國 101 年及 100 年 12 月 31 日止已提列減損損失分別為 378,768 仟元及 393,770 仟元。

8. 持有至到期日金融資產

本公司為因應近期金融市場波動加劇，國家主權債信下修頻繁，相關部位亦需隨市場及信用展望調整，操作彈性需求提高，以致改變對持有至到期日之投資意圖，故於民國 100 年底依據財務會計準則公報第三十四號「金融商品之會計處理準則」規定，將分類為持有至到期日金融資產 590,598,621 仟元重分類為備供出售之金融資產，並以公平價值評價。

9. 結構型債券

金融商品資產投資中屬投資結構型債券者，截至民國 101 年及 100 年 12 月 31 日止，分別為 7,840,496 仟元及 8,776,116 仟元。本期結構型債券分列各科目之明細如下：

項 目	101.12.31		
	成 本	評價調整	帳面價值
公平價值變動列入損益之金融資產	\$96,441	\$27,808	\$124,249
備供出售金融資產	7,429,680	286,567	7,716,247
合計	<u>\$7,526,121</u>	<u>\$314,375</u>	<u>\$7,840,496</u>

項 目	100.12.31		
	成 本	評價調整	帳面價值
公平價值變動列入損益之金融資產	\$203,088	\$59,762	\$262,850
備供出售金融資產	8,329,667	183,599	8,513,266
合計	<u>\$8,532,755</u>	<u>\$243,361</u>	<u>\$8,776,116</u>

國泰人壽保險股份有限公司財務報表附註(續)
(金額除另予註明外，均以新臺幣仟元為單位)

10. 不動產投資

101.12.31					
項 目	成 本	重估增值	累計折舊	累計減損	淨 額
不動產投資	\$178,736,912	\$4,329	\$(23,901,456)	\$(140,701)	\$154,699,084
營造工程	7,519,477	-	-	-	7,519,477
預付房地款	1,581,767	-	-	-	1,581,767
合 計	\$187,838,156	\$4,329	\$(23,901,456)	\$(140,701)	\$163,800,328

100.12.31					
項 目	成 本	重估增值	累計折舊	累計減損	淨 額
不動產投資	\$163,100,411	\$4,329	\$(22,357,900)	\$(140,701)	\$140,606,139
營造工程	5,459,223	-	-	-	5,459,223
預付房地款	20,469	-	-	-	20,469
合 計	\$168,580,103	\$4,329	\$(22,357,900)	\$(140,701)	\$146,085,831

- (1) 不動產投資係以大樓出租為主要業務。
- (2) 大樓出租性質皆為營業租賃，主要租約內容與一般性租賃契約內容相同。
- (3) 不動產投資之租金收入有年繳、半年繳、季繳、月繳及一次繳清等方式。
- (4) 本公司取得及處分不動產之金額達一億元或實收資本額百分之二十以上者，請詳附註十三之說明。
- (5) 截至民國 101 年及 100 年 12 月 31 日止，不動產投資皆無設定質押之情形。

11. 放 款

	101.12.31	100.12.31
壽險貸款	\$175,823,939	\$182,024,573
墊繳保費	6,045,296	6,312,018
擔保放款	334,592,988	301,441,156
合 計	\$516,462,223	\$489,777,747

(1) 壽險貸款

係就本公司簽發之人壽保險單為質所承作之放款。

國泰人壽保險股份有限公司財務報表附註(續)
(金額除另予註明外，均以新臺幣仟元為單位)

(2) 墊繳保費

墊繳保費係為要保人得於要保書或繳費寬限期間終了前以書面聲明，第二期以後之分期保險費於超過寬限期間仍未交付者，本公司應以本契約當時之保單價值準備金(如有保險單借款者，以扣除其借款本息後之餘額)自動墊繳其應繳之保險費及利息，使本契約繼續有效，但要保人亦得於次一墊繳日前以書面通知本公司停止保險費之自動墊繳。

(3) 擔保放款

	101.12.31	100.12.31
擔保放款	\$333,064,485	\$298,732,859
擔保放款－關係人	3,677,241	3,783,742
減：備抵呆帳	(2,289,452)	(1,337,090)
小計	<u>334,452,274</u>	<u>301,179,511</u>
催收款項	558,875	324,987
減：備抵呆帳	(418,161)	(63,342)
小計	<u>140,714</u>	<u>261,645</u>
合計	<u>\$334,592,988</u>	<u>\$301,441,156</u>

擔保放款係以公債、股票或公司債為質及不動產為抵押之放款。

12. 固定資產

項 目	101.12.31				
	成 本	重估增值	累計折舊	累計減損	淨 額
土 地	\$12,025,710	\$620	\$-	\$(67,146)	\$11,959,184
房屋及建築	12,754,962	-	(5,083,646)	(73,266)	7,598,050
電腦設備	2,213,676	-	(2,031,748)	-	181,928
交通運輸設備	12,148	-	(6,714)	-	5,434
其他設備	3,257,856	-	(2,861,138)	-	396,718
租賃資產	275,652	-	(28,714)	-	246,938
小計	<u>30,540,004</u>	<u>620</u>	<u>(10,011,960)</u>	<u>(140,412)</u>	<u>20,388,252</u>
在建工程及預付					
房地設備款	120,676	-	-	-	120,676
合計	<u>\$30,660,680</u>	<u>\$620</u>	<u>\$(10,011,960)</u>	<u>\$(140,412)</u>	<u>\$20,508,928</u>

國泰人壽保險股份有限公司財務報表附註(續)
(金額除另予註明外，均以新臺幣仟元為單位)

項 目	100.12.31				
	成 本	重估增值	累計折舊	累計減損	淨 額
土 地	\$5,622,358	\$620	\$-	\$(67,146)	\$5,555,832
房屋及建築	11,314,685	-	(4,459,903)	(73,266)	6,781,516
電腦設備	2,226,668	-	(1,990,379)	-	236,289
交通運輸設備	9,658	-	(9,658)	-	-
其他設備	3,175,774	-	(2,756,289)	-	419,485
小 計	22,349,143	620	(9,216,229)	(140,412)	12,993,122
在建工程及預付 房地設備款	36,649	-	-	-	36,649
合 計	<u>\$22,385,792</u>	<u>\$620</u>	<u>\$(9,216,229)</u>	<u>\$(140,412)</u>	<u>\$13,029,771</u>

截至民國 101 年及 100 年 12 月 31 日止，固定資產皆無設定質押之情形。

13. 電腦軟體成本

項 目	101.1.1	本期增加	本期減少	101.12.31
單獨取得成本：				
電腦軟體成本	\$1,438,151	\$31,148	\$(340)	\$1,468,959
攤銷及減損：				
攤銷	(1,170,764)	(150,379)	-	(1,321,143)
帳面價值	<u>\$267,387</u>	<u>\$(119,231)</u>	<u>\$(340)</u>	<u>\$147,816</u>

項 目	100.1.1	本期增加	本期減少	100.12.31
單獨取得成本：				
電腦軟體成本	\$1,371,621	\$66,530	\$-	\$1,438,151
攤銷及減損：				
攤銷	(984,701)	(186,063)	-	(1,170,764)
帳面價值	<u>\$386,920</u>	<u>\$(119,533)</u>	<u>\$-</u>	<u>\$267,387</u>

14. 公平價值變動列入損益之金融負債

	101.12.31	100.12.31
衍生性金融商品	\$-	\$-
加：評價調整	2,079,457	17,468,901
合 計	<u>\$2,079,457</u>	<u>\$17,468,901</u>

國泰人壽保險股份有限公司財務報表附註(續)
(金額除另予註明外，均以新臺幣仟元為單位)

15. 特別股負債

- (1) 本公司於民國 97 年 11 月 6 日經董事會代行股東會職權決議私募發行甲種特別股 300,000 仟股，每股面額新臺幣 10 元，該項增資案業於民國 97 年 11 月 18 日經行政院金融監督管理委員會保險局核准。該私募甲種特別股主要發行條件如下：
- ① 發行期間自發行日民國 97 年 12 月 25 日起至民國 104 年 12 月 25 日止，為期七年。
 - ② 股息年率為 3.50%，按實際發行價格每股 \$50 元計算，當年度分配不足之股息，應累積於以後有盈餘年度優先補足。
 - ③ 甲種特別股不得轉換為普通股。期滿時，本公司依公司法相關規定按原實際發行價格收回。若屆期本公司因客觀因素或不可抗力情勢以致無法收回已發行甲種特別股之全部或部分時，其未收回甲種特別股之權利仍依發行條件延續至本公司全數收回為止。其股息亦按原年率以實際延展期間計算，不得損及甲種特別股股東依照本公司章程之權利。
 - ④ 甲種特別股不具賣回權，發行屆滿五年時，本公司得經主管機關核准後，依法執行贖回權。
- (2) 本公司於民國 98 年 10 月 29 日經董事會代行股東會職權決議私募發行乙種特別股 200,000 仟股，每股面額新臺幣 10 元，該項增資案業於民國 98 年 12 月 14 日經行政院金融監督管理委員會保險局核准。該私募乙種特別股主要發行條件如下：
- ① 發行期間自發行日民國 98 年 12 月 16 日起至民國 105 年 12 月 16 日止，為期七年。
 - ② 股息年率為 2.90%，按實際發行價格每股 \$50 元計算，當年度分配不足之股息，應累積於以後有盈餘年度次於甲種特別股優先補足。
 - ③ 乙種特別股不得轉換為普通股。期滿時，本公司依公司法相關規定按原實際發行價格收回。若屆期本公司因客觀因素或不可抗力情勢以致無法收回已發行乙種特別股之全部或部分時，其未收回乙種特別股之權利仍依發行條件延續至本公司全數收回為止。其股息亦按原年率以實際延展期間計算，不得損及乙種特別股股東依照本公司章程之權利。
 - ④ 乙種特別股不具賣回權，發行屆滿五年時，本公司得經主管機關核准後，依法執行贖回權。

國泰人壽保險股份有限公司財務報表附註(續)
(金額除另予註明外，均以新臺幣仟元為單位)

(3) 本公司於民國 100 年 10 月 7 日經董事會代行股東會職權決議私募發行丙種特別股 125,000 仟股，每股面額新臺幣 10 元，該項增資案業於民國 100 年 10 月 26 日經行政院金融監督管理委員會保險局核准。該私募丙種特別股主要發行條件如下：

- ① 發行期間自發行日民國 100 年 11 月 11 日起至民國 107 年 11 月 11 日止，為期七年。
- ② 股息年率為 1.86%，按實際發行價格每股 \$40 元計算，當年度分配不足之股息，應累積於以後有盈餘年度次於甲種及乙種特別股優先補足。
- ③ 丙種特別股不得轉換為普通股。期滿時，本公司依公司法相關規定按原實際發行價格收回。若屆期本公司因客觀因素或不可抗力情勢以致無法收回已發行丙種特別股之全部或一部分時，其未收回丙種特別股之權利仍依發行條件延續至本公司全數收回為止。其股息亦按原年率以實際延展期間計算，不得損及丙種特別股股東依照本公司章程之權利。
- ④ 丙種特別股不具賣回權，發行屆滿五年時，本公司得經主管機關核准後，依法執行贖回權。

本公司私募之甲、乙與丙種特別股依財務會計準則公報第三十六號「金融商品之表達與揭露」之規定，係屬負債性特別股，本公司業已將其列入金融負債項下之特別股負債。

16. 保險合約及具裁量參與特性之金融商品之負債準備

本公司民國 101 年及 100 年 12 月 31 日之保險合約及具裁量參與特性之金融商品，其各項準備餘額明細及變動調節如下：

(1) 責任準備明細：

	101 年 12 月 31 日			100 年 12 月 31 日		
	具裁量參與特			具裁量參與特		
	保險合約	性之金融商品	合計	保險合約	性之金融商品	合計
壽險	\$2,540,691,009	\$44,435,855	\$2,585,126,864	\$2,262,171,695	\$44,410,268	\$2,306,581,963
傷害險	7,888,169	-	7,888,169	7,663,561	-	7,663,561
健康險	270,513,728	-	270,513,728	228,602,480	-	228,602,480
年金險	1,226,217	124,300,017	125,526,234	1,468,242	149,221,880	150,690,122
投資型保險	1,059,809	-	1,059,809	1,217,774	-	1,217,774
重大事故準備收回	63,292	-	63,292	-	-	-
合 計	\$2,821,442,224	\$168,735,872	\$2,990,178,096	\$2,501,123,752	\$193,632,148	\$2,694,755,900

國泰人壽保險股份有限公司財務報表附註(續)
(金額除另予註明外，均以新臺幣仟元為單位)

前述責任準備之變動調節如下：

	101 年度			100 年度		
	具裁量參與特			具裁量參與特		
	保險合約	性之金融商品	合計	保險合約	性之金融商品	合計
期初餘額	\$2,501,123,752	\$193,632,148	\$2,694,755,900	\$2,254,981,751	\$241,995,513	\$2,496,977,264
本期提存數	466,361,698	1,012,224	467,373,922	399,124,484	7,788,150	406,912,634
本期收回數	(140,671,956)	(25,790,701)	(166,462,657)	(156,150,107)	(56,357,179)	(212,507,286)
外幣兌換損(益)	(5,371,270)	(117,799)	(5,489,069)	3,167,624	205,664	3,373,288
期末餘額	<u>\$2,821,442,224</u>	<u>\$168,735,872</u>	<u>\$2,990,178,096</u>	<u>\$2,501,123,752</u>	<u>\$193,632,148</u>	<u>\$2,694,755,900</u>

(2) 未滿期保費準備明細：

	101 年 12 月 31 日			100 年 12 月 31 日		
	具裁量參與特			具裁量參與特		
	保險合約	性之金融商品	合計	保險合約	性之金融商品	合計
個人壽險	\$286,321	\$-	\$286,321	\$209,502	\$4	\$209,506
個人傷害險	4,528,407	-	4,528,407	4,346,188	-	4,346,188
個人健康險	6,135,137	-	6,135,137	5,762,270	-	5,762,270
團體險	780,294	-	780,294	1,579,244	-	1,579,244
投資型保險	118,616	-	118,616	120,773	-	120,773
合 計	<u>11,848,775</u>	<u>-</u>	<u>11,848,775</u>	<u>12,017,977</u>	<u>4</u>	<u>12,017,981</u>
減除分出未滿期保費準備：						
個人壽險	3,686,613	-	3,686,613	2,513,030	-	2,513,030
個人傷害險	4,690,419	-	4,690,419	4,807,267	-	4,807,267
團體險	89	-	89	826	-	826
投資型保險	-	-	-	1,289,194	-	1,289,194
合 計	<u>8,377,121</u>	<u>-</u>	<u>8,377,121</u>	<u>8,610,317</u>	<u>-</u>	<u>8,610,317</u>
淨 額	<u>\$3,471,654</u>	<u>\$-</u>	<u>\$3,471,654</u>	<u>\$3,407,660</u>	<u>\$4</u>	<u>\$3,407,664</u>

國泰人壽保險股份有限公司財務報表附註(續)
(金額除另予註明外，均以新臺幣仟元為單位)

前述未滿期保費準備之變動調節如下：

	101 年度			100 年度		
	保險合約	具裁量參與特 性之金融商品	合計	保險合約	具裁量參與特 性之金融商品	合計
期初餘額	\$12,017,977	\$4	\$12,017,981	\$11,743,204	\$2	\$11,743,206
本期提存數	11,848,775	-	11,848,775	12,017,977	4	12,017,981
本期收回數	(12,017,977)	(4)	(12,017,981)	(11,743,204)	(2)	(11,743,206)
期末餘額	11,848,775	-	11,848,775	12,017,977	4	12,017,981
減除分出未滿期保費準備：						
期初餘額－淨額	8,610,317	-	8,610,317	6,263,909	-	6,263,909
本期增加數	1,283	-	1,283	2,413,153	-	2,413,153
本期減少數	(234,479)	-	(234,479)	(66,745)	-	(66,745)
合計	8,377,121	-	8,377,121	8,610,317	-	8,610,317
期末餘額－淨額	\$3,471,654	\$-	\$3,471,654	\$3,407,660	\$4	\$3,407,664

(3) 賠款準備明細：

	101 年 12 月 31 日			100 年 12 月 31 日		
	保險合約	具裁量參與特 性之金融商品	合計	保險合約	具裁量參與特 性之金融商品	合計
個人壽險						
－已報未付	\$105,856	\$797	\$106,653	\$139,018	\$3,242	\$142,260
－未報	49,750	-	49,750	33,877	-	33,877
個人傷害險						
－已報未付	147,062	-	147,062	192,822	-	192,822
－未報	1,024,487	-	1,024,487	789,273	-	789,273
個人健康險						
－已報未付	124,100	-	124,100	116,876	-	116,876
－未報	1,535,223	-	1,535,223	1,321,690	-	1,321,690
團體險						
－已報未付	36,141	-	36,141	18,972	-	18,972
－未報	1,124,644	-	1,124,644	1,252,450	-	1,252,450
投資型保險						
－已報未付	4,210	-	4,210	10,510	-	10,510
合計	4,151,473	797	4,152,270	3,875,488	3,242	3,878,730
減除分出賠款準備：						
個人傷害險	780,831	-	780,831	549,591	-	549,591
淨額	\$3,370,642	\$797	\$3,371,439	\$3,325,897	\$3,242	\$3,329,139

國泰人壽保險股份有限公司財務報表附註(續)
(金額除另予註明外，均以新臺幣仟元為單位)

前述賠款準備之變動調節如下：

	101 年度			100 年度		
	具裁量參與特			具裁量參與特		
	保險合約	性之金融商品	合計	保險合約	性之金融商品	合計
期初餘額	\$3,875,488	\$3,242	\$3,878,730	\$3,444,087	\$211	\$3,444,298
本期提存數	4,151,480	797	4,152,277	3,875,488	3,242	3,878,730
本期收回數	(3,875,488)	(3,242)	(3,878,730)	(3,444,087)	(211)	(3,444,298)
外幣兌換損(益)	(7)	-	(7)	-	-	-
期末餘額	4,151,473	797	4,152,270	3,875,488	3,242	3,878,730
減除分出賠款準備：						
期初餘額－淨額	549,591	-	549,591	497,707	-	497,707
本期增加數	231,240	-	231,240	51,884	-	51,884
合 計	780,831	-	780,831	549,591	-	549,591
期末餘額－淨額	\$3,370,642	\$797	\$3,371,439	\$3,325,897	\$3,242	\$3,329,139

(4) 特別準備明細：

	101 年 12 月 31 日				100 年 12 月 31 日			
	具裁量參 與特性之				具裁量參 與特性之			
	保險合約	金融商品	其他	合計	保險合約	金融商品	其他	合計
法定特別準備金：								
個人壽險	\$62,075	\$-	\$-	\$62,075	\$121,785	\$-	\$-	\$121,785
個人傷害險	1,102,231	-	-	1,102,231	2,336,788	-	-	2,336,788
個人健康險	1,829,374	-	-	1,829,374	3,728,497	-	-	3,728,497
團體險	1,384,203	-	-	1,384,203	2,835,742	-	-	2,835,742
分紅保單紅利準備	1,971	-	-	1,971	227	-	-	227
合 計	\$4,379,854	\$-	\$-	\$4,379,854	\$9,023,039	\$-	\$-	\$9,023,039

國泰人壽保險股份有限公司財務報表附註(續)
(金額除另予註明外，均以新臺幣仟元為單位)

前述特別準備之變動調節如下：

	101 年度				100 年度			
	具裁量參與特性之				具裁量參與特性之			
	保險合約	金融商品	其他	合計	保險合約	金融商品	其他	合計
期初餘額	\$9,023,039	\$-	\$-	\$9,023,039	\$10,556,945	\$-	\$-	\$10,556,945
重大事故特別準備金提存超 過十五年者	(63,292)	-	-	(63,292)	(169,922)	-	-	(169,922)
實際賠款扣除以重大事故特 別準備金沖減後之餘額超 過預期賠款	(18,925)	-	-	(18,925)	(769,214)	-	-	(769,214)
危險變動特別準備金累積提 存總額超過其當年度自留 滿期保險費之百分之三十	(51,306)	-	-	(51,306)	(594,997)	-	-	(594,997)
分紅保單紅利準備提存數	2,065	-	-	2,065	1,401	-	-	1,401
分紅保單紅利準備收回數	(321)	-	-	(321)	(285)	-	-	(285)
紅利風險準備提存數	-	-	-	-	(889)	-	-	(889)
轉列外匯價格變動準備	(4,511,406)	-	-	(4,511,406)	-	-	-	-
期末餘額	\$4,379,854	\$-	\$-	\$4,379,854	\$9,023,039	\$-	\$-	\$9,023,039

(5) 特別盈餘公積（重大事故及危險變動特別準備金）明細：

	101 年 12 月 31 日				100 年 12 月 31 日			
	具裁量參與特性之				具裁量參與特性之			
	保險合約	金融商品	其他	合計	保險合約	金融商品	其他	合計
個人壽險	\$27,650	\$-	\$-	\$27,650	\$19,462	\$-	\$-	\$19,462
個人傷害險	279,581	-	-	279,581	157,782	-	-	157,782
個人健康險	842,680	-	-	842,680	509,244	-	-	509,244
團體險	711,767	-	-	711,767	55,463	-	-	55,463
合 計	\$1,861,678	\$-	\$-	\$1,861,678	\$741,951	\$-	\$-	\$741,951

(6) 保費不足準備明細：

	101 年 12 月 31 日			100 年 12 月 31 日		
	具裁量參與特 性之金融商品			具裁量參與特 性之金融商品		
	保險合約	性之金融商品	合計	保險合約	性之金融商品	合計
個人壽險	\$16,389,516	\$-	\$16,389,516	\$12,872,878	\$-	\$12,872,878
個人健康險	690,546	-	690,546	673,880	-	673,880
團體險	41,573	-	41,573	52,969	-	52,969
合 計	\$17,121,635	\$-	\$17,121,635	\$13,599,727	\$-	\$13,599,727

國泰人壽保險股份有限公司財務報表附註(續)
(金額除另予註明外，均以新臺幣仟元為單位)

前述保費不足準備之變動調節如下：

	101 年度			100 年度		
	具裁量參與特			具裁量參與特		
	保險合約	性之金融商品	合計	保險合約	性之金融商品	合計
期初餘額	\$13,599,727	\$-	\$13,599,727	\$10,064,101	\$-	\$10,064,101
本期提存數	3,754,578	-	3,754,578	3,366,593	-	3,366,593
外幣兌換損(益)	(232,670)	-	(232,670)	169,033	-	169,033
期末餘額	\$17,121,635	\$-	\$17,121,635	\$13,599,727	\$-	\$13,599,727

(7) 負債適足準備明細：

	101 年 12 月 31 日	100 年 12 月 31 日
	保險合約及具裁量參與特性之金融商品	保險合約及具裁量參與特性之金融商品
責任準備	\$2,990,178,096	\$2,694,755,900
未滿期保費準備	11,848,775	12,017,981
保費不足準備	17,121,635	13,599,727
合計	\$3,019,148,506	\$2,720,373,608
保險負債帳面價值	\$3,019,148,506	\$2,720,373,608
現金流量現時估計額	\$2,174,379,434	\$2,368,148,220
負債適足準備餘額	\$-	\$-

註 1：依其執行負債適足性測試之範圍(整體合約一併測試)列示。

註 2：賠款準備金及特別準備金未納入負債適足性測試，其中賠款準備金乃是針對評價日前(分別為民國 101 年 12 月 31 日及民國 100 年 12 月 31 日)發生的賠款提列，故未納入測試。

註 3：因本公司無發生企業合併或保險合約組合移轉取得之事宜，故納入負債適足性測試之保險負債帳面價值無須再扣除該事宜產生之無形資產帳面價值。

國泰人壽保險股份有限公司財務報表附註(續)
(金額除另予註明外，均以新臺幣仟元為單位)

本公司負債適足性測試方法如下：

測試方法 群 組	101 年 12 月 31 日	100 年 12 月 31 日
	總保費評價法(GPV)	總保費評價法(GPV)
	整體合約一併測試	整體合約一併測試
重要假設說明	(1)保單資訊：截至民國 101 年 12 月 31 日為止之保險合約及具裁量參與特性之金融商品納入測試。 (2)折現率：評價日當時最新半年報的資產配置狀況下，採用最近一次提供主管機關的簽證精算報告(100 年度簽證精算報告)公司最佳估計情境假設原則所計算的投資報酬率，而 30 年後折現率則採持平假設。	(1)保單資訊：截至民國 100 年 12 月 31 日為止之保險合約及具裁量參與特性之金融商品納入測試。 (2)折現率：評價日當時最新半年報的資產配置狀況下，採用最近一次提供主管機關的簽證精算報告(99 年度簽證精算報告)公司最佳估計情境假設原則所計算的投資報酬率，而 30 年後(即民國 130 年以後)折現率則採持平假設。

(8) 具金融商品性質之保險契約準備：

本公司發行非投資型保單且不具裁量參與特性之金融商品，而於民國 101 年及 100 年 12 月 31 日提列具金融商品性質之保險契約準備明細及其變動調節如下：

	101 年 12 月 31 日	100 年 12 月 31 日
壽險	\$56,461,371	\$60,624,750
	101 年度	100 年度
期初餘額	\$60,624,750	\$55,083,796
本期保險費(退還)收取數	(5,532)	6,757,906
本期保險賠款與給付	(5,118,417)	(2,214,416)
本期法定準備之淨提存數	960,570	997,464
期末餘額	\$56,461,371	\$60,624,750

國泰人壽保險股份有限公司財務報表附註(續)
(金額除另予註明外，均以新臺幣仟元為單位)

17. 遞延取得成本

本公司將因銷售投資型保險業務且不具裁量參與特性之金融商品，屬於投資管理服務而支付之增額交易成本予以遞延認列，其變動調節如下：

	101 年度	100 年度
期初餘額	\$-	\$-
本期增加	53,571	-
本期攤銷數	(1,912)	-
期末餘額	\$51,659	\$-

18. 遞延手續費收入

本公司將因銷售投資型保險業務且不具裁量參與特性之金融商品，屬於投資管理服務而收取之手續費收入予以遞延認列，其變動調節如下：

	101 年度	100 年度
期初餘額	\$-	\$-
本期增加	105,084	-
本期攤銷數	(4,481)	-
外幣兌換損益	(401)	-
期末餘額	\$100,202	\$-

19. 股 本

截至民國 101 年及 100 年 12 月 31 日止經核准發行在外股數均為 5,306,527 仟股，普通股每股面額 10 元。

20. 保留盈餘

(1) 法定盈餘公積

依保險法規定，公司應就稅後純益提撥百分之二十為法定盈餘公積直至與實收資本總額相等為止，惟民國 96 年度以前係依公司法規定以稅後純益之百分之十提撥法定盈餘公積。

本公司於民國 101 年 4 月 24 日經董事會代行股東會職權決議，提列法定盈餘公積 91,176 仟元；於民國 100 年 4 月 29 日經董事會代行股東會職權決議，以法定盈餘公積 11,711,080 仟元彌補虧損。

國泰人壽保險股份有限公司財務報表附註(續)
(金額除另予註明外，均以新臺幣仟元為單位)

(2) 特別盈餘公積

本公司依金管會「保險業各種準備金提存辦法」第二十條第一項第三款規定所收回之危險變動特別準備金於次年度經股東會決議通過後，依稅後淨額全數提列特別盈餘公積。

特別準備金於民國 100 年 1 月 1 日起，每年新增提存數應依財務會計準則公報第二十二號扣除所得稅後之餘額提列於業主權益項下之特別盈餘公積科目。

依公開發行公司取得或處分資產處理準則第 17 條規定，公司向關係人取得不動產之交易價格與評估成本間之差額應提列特別盈餘公積。

另，本公司自負債項下所收回之危險變動特別準備金稅後淨額，依規定應於次年度股東會決議通過後，全數提列特別盈餘公積，且未經主管機關核准不得分配或為其他用途。

本公司於民國 101 年 4 月 24 日經董事會代行股東會職權決議，提列特別盈餘公積 1,484,912 仟元後，其中依保險業各項準備金提存辦法提存之新增重大事故特別準備金及危險變動特別準備金合計 741,951 仟元，依法業於 100 年度提列入帳，其餘則於民國 101 年入帳，另待彌補虧損 1,120,208 仟元全數以特別盈餘公積彌補，本案業經行政院金融監督管理委員會於民國 101 年 4 月 9 日金管保財字第 10102505130 號函核准。

(3) 未分配盈餘

① 依本公司章程第 37 條規定，本公司每年決算如有盈餘，除依法完納稅捐外，應先彌補以往年度虧損並依法提列法定盈餘公積及特別盈餘公積，再將其餘額加計期初未分配盈餘，作為可供分配盈餘。該可分配盈餘應優先派付本章程所定特別股股息，其次派付普通股股息，其餘由董事會擬定盈餘分派案提請股東會承認後核定之，其中分派員工紅利之比率應占紅利分配金額之百分之二。

國泰人壽保險股份有限公司財務報表附註(續)
(金額除另予註明外，均以新臺幣仟元為單位)

- ② 公司未分配盈餘逾期不分配，民國 93 年度以前須就核定所得加徵百分之十營利事業所得稅，民國 94 年度(含)以後，應以依商業會計法規定處理之當年度稅後純益為基礎，計算應加徵百分之十之營利事業所得稅，加徵後之盈餘於以後年度未分配者，不再加徵。
- ③ 依民國 95 年 1 月 27 日金管證一字第 0950000507 號函，於民國 96 年開始及以後年度決議分配前一年度盈餘時，除依法提列法定盈餘公積外，應依證券交易法第 41 條第 1 項規定，就帳列股東權益項下之「金融商品之未實現損失」金額提列相同數額之特別盈餘公積。
- ④ 民國 101 年及 100 年度員工紅利及董監酬勞估列金額分別為 0 仟元及 20,000 仟元，其估列基礎係依近三年實際支付之平均金額按月估列，並認列為當年度之營業成本或營業費用，惟若嗣後股東會決議實際配發金額與估列數有差異時，則列為下年度之損益。
- ⑤ 本公司民國 101 年盈餘分派案，截至會計師查核報告出具日止，尚未經股東會決議，詳細情形請至臺灣證券交易所之「公開資訊觀測站」查詢。
- ⑥ 另重大事故特別準備金及危險變動特別準備金本期新增提存數應於年底時提列為特別盈餘公積，民國 101 年提列金額為 1,119,727 仟元。

21. 自留滿期保費收入

	101 年度			100 年度		
	保險合約	具裁量參與特 性之金融商品	合計	保險合約	具裁量參與特 性之金融商品	合計
簽單保費收入	\$458,061,131	\$13,759,474	\$471,820,605	\$370,138,594	\$37,705,814	\$407,844,408
再保費收入	194,373	-	194,373	186,209	-	186,209
保費收入	458,255,504	13,759,474	472,014,978	370,324,803	37,705,814	408,030,617
減：						
再保費支出	(28,597,180)	-	(28,597,180)	(22,397,674)	-	(22,397,674)
未滿期保費準備淨變動	(63,994)	4	(63,990)	2,071,635	(2)	2,071,633
小計	(28,661,174)	4	(28,661,170)	(20,326,039)	(2)	(20,326,041)
自留滿期保費收入	\$429,594,330	\$13,759,478	\$443,353,808	\$349,998,764	\$37,705,812	\$387,704,576

國泰人壽保險股份有限公司財務報表附註(續)
(金額除另予註明外，均以新臺幣仟元為單位)

22. 自留保險賠款與給付

	101 年度			100 年度		
	具裁量參與特			具裁量參與特		
	保險合約	性之金融商品	合計	保險合約	性之金融商品	合計
直接簽單業務之保險賠款	\$189,414,906	\$42,853,918	\$232,268,824	\$169,024,123	\$90,610,858	\$259,634,981
再保賠款	174,964	-	174,964	119,143	-	119,143
保險賠款與給付	189,589,870	42,853,918	232,443,788	169,143,266	90,610,858	259,754,124
減：						
攤回再保賠款與給付	(11,768,982)	-	(11,768,982)	(8,387,802)	-	(8,387,802)
自留保險賠款與給付	\$177,820,888	\$42,853,918	\$220,674,806	\$160,755,464	\$90,610,858	\$251,366,322

23. 本期發生之用人、折舊及攤銷費用

功能別 性質別	101 年度			100 年度		
	屬於營業 成本者	屬於營業 費用者	合 計	屬於營業 成本者	屬於營業 費用者	合 計
用人費用						
薪資費用	\$12,612,133	\$2,455,896	\$15,068,029	\$12,105,661	\$2,389,980	\$14,495,641
勞健保費用	1,655,918	307,079	1,962,997	1,603,529	289,943	1,893,472
退休金費用	1,160,622	215,230	1,375,852	1,025,084	185,351	1,210,435
其他用人費用	1,334,539	304,284	1,638,823	1,257,620	263,514	1,521,134
折舊費用	-	2,439,385	2,439,385	-	2,415,439	2,415,439
攤銷費用	-	150,379	150,379	-	186,063	186,063

24. 估計所得稅

(1) 遞延所得稅負債與資產之計算式列示如下：

① 截至民國 101 年及 100 年 12 月 31 日之遞延所得稅負債與資產：

	101.12.31	100.12.31
A. 遞延所得稅資產總額	\$18,326,714	\$15,025,440
B. 遞延所得稅負債總額	\$(435,535)	\$-
C. 遞延所得稅資產之備抵評價金額	\$(60,494)	\$-

國泰人壽保險股份有限公司財務報表附註(續)
(金額除另予註明外，均以新臺幣仟元為單位)

	101.12.31	100.12.31
D. 產生遞延所得稅資產及負債之暫時性差異：		
退休金費用所產生之暫時性差異	\$1,601,379	\$1,375,309
未實現兌換損失之認列所產生之暫時性差異	80,007,309	47,101,147
金融資產及負債評價(利益)損失所產生之暫時性差異	(2,561,969)	13,650,052
資產減損所產生之暫時性差異	1,302,936	1,302,936
未實現呆帳損失所產生之暫時性差異	455,551	455,551
其他因素所產生之暫時性差異	33,053	22,573
合 計	<u>\$80,838,259</u>	<u>\$63,907,568</u>
E. 虧損扣抵	<u>\$6,218,344</u>	<u>\$4,841,985</u>
F. 連結稅制影響數	<u>\$(2,078,424)</u>	<u>\$(702,065)</u>
G. 投資抵減稅額	<u>\$8,755</u>	<u>\$21,233</u>
	101.12.31	100.12.31
② 遞延所得稅資產	\$18,326,714	\$15,025,440
備抵遞延所得稅資產	(60,494)	-
淨遞延所得稅資產	18,266,220	15,025,440
遞延所得稅負債	(435,535)	-
遞延所得稅資產與負債抵銷後淨額	<u>\$17,830,685</u>	<u>\$15,025,440</u>

(2) 民國 101 年及 100 年度所得稅利益估列如下：

	101 年度	100 年度
當期所得稅費用	\$754,283	\$3,265,584
遞延所得稅：		
兌換損益產生之遞延所得稅(利益) 費用	(5,594,048)	6,778,646
金融商品評價損益產生之遞延所得稅費用(利益)	2,756,043	(13,701,101)
退休金費用產生之遞延所得稅利益	(38,432)	(15,521)
備抵遞延所得稅資產增加	60,494	-
其他	(1,781)	(370)
加：以往年度估計調整	257,913	45,461
大陸地區企業所得稅	1,065	-
國外投資扣繳稅額	(6,329)	-
最低稅負應補繳金額	108,011	66,423
屬最後年度不得留抵下年度之投資抵減	12,478	16,402
連結稅制影響數	(108,011)	(66,423)
所得稅利益	<u>\$(1,798,314)</u>	<u>\$(3,610,899)</u>

國泰人壽保險股份有限公司財務報表附註(續)
(金額除另予註明外，均以新臺幣仟元為單位)

(3) 本公司營利事業所得稅結算申報業已核定至民國 95 年度。惟針對民國 92 年及 94 年至 95 年核定債券溢價攤銷利息收入部分，本公司已提起行政救濟。

(4) 兩稅合一相關資訊

	101.12.31	100.12.31
可扣抵稅額帳戶餘額	<u>\$5,584,641</u>	<u>\$4,368,541</u>
	100 年度	99 年度
盈餘分配之稅額扣抵比率－實際(民國 101 年 4 月 23 日)	20.48%	-
盈餘分配之稅額扣抵比率－實際(民國 100 年 4 月 29 日)	-	-(註)

註：本公司民國 99 年度為累積虧損。

(5) 未分配盈餘相關資訊

	101.12.31	100.12.31
民國 87 年度以後	<u>\$2,160,262</u>	<u>\$(286,071)</u>

(6) 所得稅抵減之法令依據、抵減項目、可抵減總額、尚未抵減餘額及最後抵減年度：

法令依據	抵減項目	可抵減總額	尚未抵減總額	最後抵減年度
促進產業升級條例	人才培訓	<u>\$8,755</u>	<u>\$8,755</u>	102 年度

25. 每股盈餘

	101 年度		100 年度	
	稅前	稅後	稅前	稅後
本期淨利(損) (A)	<u>\$1,481,675</u>	<u>\$3,279,989</u>	<u>\$(3,155,019)</u>	<u>\$455,880</u>
期末流通在外股數(B)(單位：仟股)	5,306,527	5,306,527	5,306,527	5,306,527
加權平均流通在外股數(C)(單位：仟股)	5,306,527	5,306,527	5,306,527	5,306,527
基本每股盈餘(A)/(C)(單位：元)				
本期淨利(損)	<u>\$0.28</u>	<u>\$0.62</u>	<u>\$(0.59)</u>	<u>\$0.09</u>

五、保險合約資訊

1. 保險合約風險管理之目標、政策及程序及方法：

(1) 風險管理之架構、組織及權責範圍

① 董事會

- A. 應建立適當之風險管理機制及風險管理文化，核定適當之風險管理政策，並將資源做最有效之配置。
- B. 董事會與高階主管人員應負責推動及執行風險管理政策與準則，並確保與本公司營運目標、營運策略及經營管理保持一致性。
- C. 應認知公司營運所需承擔之風險，確保風險管理之有效性並負整體風險管理之最終責任。
- D. 授權風險管理單位處理其他單位違反風險限額時之事宜。

② 風險管理委員會

- A. 擬訂風險管理政策、架構、組織功能，建立質化與量化之管理標準，定期向董事會提出報告並適時向董事會反應風險管理執行情形，提出必要之改善建議。
- B. 執行董事會風險管理決策，並定期檢視公司整體風險管理機制之發展、建置及執行效能。
- C. 協助與監督公司進行風險管理活動。
- D. 視環境改變調整風險類別、風險限額配置與承擔方式。
- E. 協調風險管理功能跨部門之互動與溝通。

③ 風險管理單位

- A. 負責公司日常風險之監控、衡量及評估等執行層面之事務，其應獨立於業務單位之外行使職權。

國泰人壽保險股份有限公司財務報表附註(續)
(金額除另予註明外，均以新臺幣仟元為單位)

B. 風險管理單位應依經營業務種類執行以下職權：

- a. 協助擬訂並執行董事會所核定之風險管理政策。
- b. 依據風險胃納，協助擬訂風險限額。
- c. 彙整各單位所提供之風險資訊，協調及溝通各單位以執行政策與限額。
- d. 定期提出風險管理相關報告。
- e. 定期監控各業務單位之風險限額及運用狀況，並處理董事會授權之業務單位違反風險限額時之相關事宜。
- f. 協助進行壓力測試，必要時進行回溯測試(Back Testing)。
- g. 其他風險管理相關事項。

④ 業務單位

A. 業務單位主管：

- a. 負責所屬單位日常風險之管理與報告，並採取必要之因應對策。
- b. 應督導定期將相關風險管理資訊傳遞予風險管理單位。

B. 業務單位：

- a. 辨識及衡量風險，並及時呈報風險暴露狀況及影響程度。
- b. 定期檢視各項風險及限額，若逾限應進行超限報告，包括對超限採取之措施。
- c. 協助風險模型之開發，確保風險衡量、模型使用及假設訂定均在合理且一致之基礎下進行。
- d. 確保內部控制程序有效執行，以符合相關法規及風險管理政策。
- e. 協助作業風險相關資料收集。

⑤ 稽核單位

依據現行相關法令規定及本公司相關規章辦法查核各單位風險管理之執行狀況。

(2) 風險報導或衡量系統之範圍及性質

本公司對於市場、信用、國家、流動性、作業、保險、與資產負債配合風險及資本適足性均制定管理準則，規範衡量與評估方法，並定期提出風管報告、監控各類風險。

國泰人壽保險股份有限公司財務報表附註(續)
(金額除另予註明外，均以新臺幣仟元為單位)

① 市場風險

指因金融市場工具之價格變動，進而影響本公司金融資產價值產生損失之風險。本公司分別以 95%及 99%信賴水準下之單週市場風險值作為衡量指標，並針對市場風險值模型定期進行回溯測試，以檢驗模型之準確性。另定期進行情境分析及壓力測試，以評估國內外重大事件對資產組合可能造成之影響程度。因應外匯價格變動準備金機制之實行，本公司訂有外匯風險上限及準備金預警機制，並定期監控外匯風險。

② 信用風險

指交易對象或債務人因不履行契約義務，致本公司債權產生損失之風險。本公司採用之衡量指標包括信用評等、集中度分析及 95%信賴水準之下之每年信用風險值。另定期進行情境分析及壓力測試，以評估國內外重大事件對資產組合可能造成之影響程度。

③ 國家風險

指因本公司持有投資部位所在國家之政治或經濟因素，導致市場價格波動或有價證券發行人無法償還債務，造成本公司資產價值貶損之風險。本公司參考國際信用評等公司對一國政府債信評等及其他相關經濟指標，衡量國家風險，且訂定單一國家投資金額占國外投資上限比率作為控管指標，並定期檢視及調整。

④ 流動性風險

分為「資金流動性風險」及「市場流動性風險」。「資金流動性風險」係指本公司無法將資產變現或取得足夠資金，以致不能履行到期責任之風險。本公司以流動性比率作為衡量與控管指標，控管指標以不超過高度風險為限。相關業務管理部門已建立資金通報機制，風險管理部依相關業務管理部門提報之資料控管資金流動性。此外，相關業務管理部門已建立現金流量分析模型，定期檢視現金流量分析結果，當檢視結果出現異常時，即檢討改善。另依現金流量分析，訂定年度資產配置計畫及建立流動性資產部位，以維持適當之流動性。「市場流動性風險」係指本公司由於市場深度不足或失序，處理或抵銷所持部位時面臨市價顯著變動之風險，各財務投資部門針對持有部位之特性及持有目的，評估投資標的之市場交易量與其所持部位之相稱性。

國泰人壽保險股份有限公司財務報表附註(續)
(金額除另予註明外，均以新臺幣仟元為單位)

⑤ 作業風險

指因內部作業、人員及系統之不當或失誤，或因外部事件所造成之損失。包括法律風險，但不包括策略風險及信譽風險。本公司已依據各項業務性質，建立標準的作業流程。並已建置作業風險損失事件通報機制，統籌作業風險損失資料之管理。

⑥ 保險風險

指經營保險本業於收取保險費後，承擔被保險人移轉之風險，依約給付理賠款及相關費用時，因非預期之變化造成損失之風險。其範圍包括商品設計及定價風險、核保風險、再保險風險、巨災風險、理賠風險及準備金相關風險。

⑦ 資產負債配合風險

指資產和負債價值變動不一致所致之風險。本公司參酌資金成本、存續期間、現金流量管理、和情境分析等方法進行資產負債配合風險之衡量。

⑧ 資本適足比率

指保險法及保險業資本適足性管理辦法所稱自有資本與風險資本之比率。本公司以資本適足比率做為資本適足性之管理指標。

(3) 承受、衡量、監督及控制保險風險之程序，及確保適當風險分類及保費水準之核保政策

① 承受、衡量、監督及控制保險風險之程序：

A. 訂定本公司保險風險管理準則，內容包括風險定義與範圍、管理組織、風險管理指標、各項風險管理機制等。

B. 建立保險風險衡量方法。

C. 定期提供保險風險管理報告，以作為監督保險風險及研擬保險風險管理策略之參考，並報送風險管理委員會審議。

D. 如發現有風險異常狀況發生時，相關部門應研擬因應方案報送風險管理委員會及國泰金控風險管理委員會。

國泰人壽保險股份有限公司財務報表附註(續)
(金額除另予註明外，均以新臺幣仟元為單位)

② 確保適當風險分類及保費水準之核保政策：

- A. 核保人員應落實財務核保之規定，針對同一保戶之投保件，除須參考以往投保資料外，並應參考產、壽險公會通報資訊系統之通報資料及同業累計保險金額，檢視投保件數、保險金額及保險費等與其財力及社會經濟地位是否合理、適當及具有繳交續期保費之財務能力。
- B. 本公司設有核保小組，以處理新契約及保全變更之特殊爭議件，並解釋核保有關規定。
- C. 本公司另設有高額保險審議小組，以強化本公司高額保險契約之風險控管，防範逆選擇及道德風險。

(4) 以企業整體基礎評估及管理保險風險之範圍

① 保險風險評估之範圍包括下列各類風險：

- A. 商品設計及定價風險：指因商品設計內容、所載條款與費率定價引用資料之不適當、不一致或非預期之改變等因素所造成之風險。
- B. 核保風險：指保險業因執行保險業務招攬、承保業務審查、相關費用支出等作業，所產生之非預期損失風險。
- C. 再保險風險：指再保險業務往來中，因承擔超出限額之風險而未安排適當之再保險，或再保險人無法履行義務而導致保費、賠款或其它費用無法攤回等之風險。
- D. 巨災風險：指發生之事故及損失足以造成單一險別或跨險別多個危險單位損失，且造成之損失總額可能影響公司之信用評等或清償能力。
- E. 理賠風險：指保險業在處理理賠案件過程中，因作業不當或疏失而產生之風險。
- F. 準備金相關風險：指針對簽單業務低估負債，造成各種準備金之提存，不足以支應未來履行義務之風險。

國泰人壽保險股份有限公司財務報表附註(續)
(金額除另予註明外，均以新臺幣仟元為單位)

② 保險風險管理之範圍

- A. 制定本公司保險風險管理相關風險控管辦法，作為相關部門執行風險管理之依據。
- B. 訂定本公司保險風險管理準則，內容包括風險定義與範圍、管理組織、風險管理指標、各項風險管理機制等。
- C. 配合本公司發展策略及國內外經濟金融環境變遷，研議相關應變措施。
- D. 建立保險風險衡量方法。
- E. 定期提供保險風險管理報告，以作為監督保險風險及研擬保險風險管理策略之參考。
- F. 其他有關保險風險管理事項。

(5) 限制或移轉保險風險暴露及避免不當集中風險之方法

本公司限制或移轉保險風險暴露及避免不當集中風險之主要方法係依本公司再保險風險管理計畫，根據公司風險承擔能力、風險屬性、法令因素、開發技術等因素，評估自留或出保。為確保各險種業務風險移轉的安全性，並適度配置與控制再保險交易風險，本公司訂有再保險分出對象評估辦法。

(6) 資產負債管理方法

- ① 本公司設有資產負債管理委員會，以貫徹公司資產負債管理政策、架構完善的管理體系、整合公司各方面人力與資源，並定期進行策略與實務面的檢討，切實降低公司所面臨之各項風險。
- ② 權責單位定期檢視資產負債配合風險之衡量、提出報告予資產負債管理委員會審議，並將其結果報送風險管理委員會。此外，每年將年度報告報送國泰金控股份有限公司風險管理委員會。
- ③ 如有風險異常狀況發生時，將召集相關之部室開會研擬因應方案，報送資產負債管理委員會、風險管理委員會及國泰金控股份有限公司風險管理委員會。

國泰人壽保險股份有限公司財務報表附註(續)
(金額除另予註明外，均以新臺幣仟元為單位)

- (7) 對於所取得或提供於特定事件發生時，須承受額外之負債或投入額外業主權益之承諾，其管理、監督及控制程序之說明

依法本公司自有資本與風險資本之比率(以下簡稱資本適足比率)需達一定比率，為落實本公司之資本管理，維持適當之資本適足比率，以確保資本結構健全與促進業務穩定成長，本公司訂有資本適足性管理準則，管理機制如下：

① 資本適足性管理

- A. 定期提供資本適足性管理報表及分析說明至國泰金控財務處。
- B. 定期呈報資本適足比率檢視分析報告予風險管理委員會。
- C. 針對本公司重大資金運用、金融環境及法規變化進行資本適足比率模擬分析，以評估其對資本適足水準之影響。
- D. 定期檢視資本適足比率及控管標準，以落實資本適足性管理。

② 例外管理程序

本公司資本適足比率逾公司所訂之風險控管標準，或有異常狀況發生時，除立即通報風險管理部、國泰金控財務處及風險管理處外，並檢附資本適足比率檢視分析報告及因應方案報送風險管理委員會、國泰金控財務處及風險管理處。

2. 保險風險資訊：

- (1) 保險風險之敏感度-保險合約及具裁量參與特性之金融商品：

101 年 12 月 31 日					
	假設變動	稅前損益變動		股東權益變動	
生命表/罹病率	×1.05 (×0.95)	減少(增加)	2,037,788	減少(增加)	1,691,364
費用	×1.05 (×0.95)	減少(增加)	2,642,541	減少(增加)	2,193,309
解約率	×1.05 (×0.95)	增加(減少)	332,635	增加(減少)	276,087
投資報酬率	+0.1%	增加	2,945,451	增加	2,444,724
投資報酬率	-0.1%	減少	2,948,340	減少	2,447,122

國泰人壽保險股份有限公司財務報表附註(續)
(金額除另予註明外，均以新臺幣仟元為單位)

100年12月31日

	假設變動	稅前損益變動	股東權益變動
生命表/罹病率	×1.05 (×0.95)	減少(增加) 2,006,254	減少(增加) 1,665,191
費用	×1.05 (×0.95)	減少(增加) 2,440,125	減少(增加) 2,025,304
解約率	×1.05 (×0.95)	增加(減少) 319,189	增加(減少) 264,926
投資報酬率	+0.1%	增加 2,712,005	增加 2,250,964
投資報酬率	-0.1%	減少 2,714,674	減少 2,253,180

① 上述損益變動係指該假設因素對 101 年及 100 年度稅前損益之影響，股東權益變動則假設所得稅為稅前損益之 17% 計算。

② 負債適足性測試之折現率增加(減少)0.1%，其測試結果能仍為適足，不會影響稅前損益及股東權益，而若折現率持續下降達顯著程度，則可能會影響稅前損益及股東權益。

③ 敏感度測試：

A. 生命表/罹病率敏感度測試係考量死亡率、罹病率及傷害險發生率同時乘上 1.05(乘上 0.95)，相對稅前損益變動情形。

B. 費用敏感度測試係指損益表中費用項目(註 1)同時乘上 1.05(乘上 0.95)，相對稅前損益變動情形。

C. 解約率敏感度測試係指考量解約率乘上 1.05(乘上 0.95)，相對稅前損益變動情形。

D. 投資報酬率敏感度測試係指投資報酬率(註 2)增加(減少)0.1%，相對稅前損益變動情形。

註 1：費用項目包含營業成本中承保費用、佣金支出、其他營業成本及營業費用中業務費用、管理費用、員工訓練費用。

註 2：投資報酬率係以 $2 \times \text{淨投資損益} / (\text{期初可運用資金} + \text{期末可運用資金} - \text{淨投資損益})$ 計算並年化後之投資報酬率。

國泰人壽保險股份有限公司財務報表附註(續)
(金額除另予註明外，均以新臺幣仟元為單位)

(2) 保險風險集中之說明：

本公司保險業務主要來自中華民國境內，其發行之保險合約皆有類似的暴險，例如非預期趨勢改變之暴險(如：死亡率、罹病率、解約率等)，或單一意外事件造成多種保險合約之暴險(如：地震可能造成人壽保險、健康保險、意外險等之同時暴險)。本公司除了持續監控該風險狀況，並透過再保合約的安排來降低暴險。

本公司原則上會定期檢視整體之理賠損益、公司風險承擔能力，依危險特性進行自留額評估，並依評估單位權責呈核；超出自留額部分進行再保分出作業。同時定期考慮公司可能遭遇突發之人為或自然災害，需對累積自留風險，進行最大合理損失預估，依損失幅度與公司風險承擔能力決定是否需調整出保額度或巨災再保險。因此，在一定程度上分散了保險風險，降低本公司非預期性地潛在損失影響。

此外，本公司依「保險業各種準備金提存辦法」規定，為因應未來發生重大事故所需支應之巨額賠款而提存之重大事故特別準備金，以及為因應各該險別損失率或賠款異常變動而提存之危險變動特別準備金，於民國 100 年 1 月 1 日起，每年新增提存數應依財務會計準則公報第二十二號扣除所得稅後之餘額提列於業主權益項下之特別盈餘公積科目。

(3) 理賠發展趨勢

① 直接業務損失發展趨勢

事故年度	發展年數							預估未來給付
	1	2	3	4	5	6	7	
95Q1~95Q4	11,425,053	13,557,196	13,665,394	13,693,817	13,728,736	13,744,249	13,759,078	-
96Q1~96Q4	12,452,527	14,654,222	14,777,445	14,836,106	14,885,981	14,940,094	14,955,691	15,597
97Q1~97Q4	13,213,167	15,502,203	15,690,933	15,752,002	15,809,213	15,844,103	15,859,726	50,513
98Q1~98Q4	14,440,987	17,222,987	17,462,074	17,540,479	17,596,452	17,635,049	17,652,707	112,228
99Q1~99Q4	14,132,667	17,063,839	17,346,230	17,408,477	17,462,709	17,498,996	17,515,903	169,673
100Q1~100Q4	14,898,732	18,205,420	18,418,577	18,484,902	18,542,274	18,580,339	18,598,390	392,970
101Q1~101Q4	14,630,400	17,372,614	17,566,220	17,623,362	17,672,882	17,705,213	17,721,475	3,091,075

預估未來給付總金額	\$3,832,056
減：預估涵蓋之已報未付賠款	139,684
加：分入再保未報賠款準備金	41,732
未報賠款準備金	3,734,104
加：已報未付賠款	418,166
賠款準備金餘額	<u>\$4,152,270</u>

國泰人壽保險股份有限公司財務報表附註(續)
(金額除另予註明外，均以新臺幣仟元為單位)

② 自留業務損失發展趨勢

事故年度	發展年數							預估未來給付
	1	2	3	4	5	6	7	
95Q1~95Q4	11,552,058	13,673,489	13,800,715	13,838,046	13,875,194	13,889,224	13,912,560	-
96Q1~96Q4	12,530,438	14,750,682	14,881,256	14,941,735	14,991,028	15,052,095	15,067,952	15,857
97Q1~97Q4	13,304,966	15,621,032	15,813,590	15,874,029	15,938,326	15,973,747	15,989,639	51,313
98Q1~98Q4	13,556,435	15,902,174	16,096,383	16,169,162	16,215,892	16,248,749	16,263,501	94,339
99Q1~99Q4	12,304,040	14,592,249	14,803,959	14,850,410	14,887,449	14,913,061	14,924,564	120,605
100Q1~100Q4	12,998,408	15,670,011	15,829,449	15,879,608	15,919,385	15,946,525	15,959,044	289,033
101Q1~101Q4	12,821,935	15,088,340	15,233,647	15,276,252	15,309,950	15,332,458	15,343,745	2,521,810

註：自留業務為直接業務加計分入再保險業務扣除分出再保險業務

預估未來給付總金額	\$3,092,957
減：預估涵蓋之已報未付賠款	139,684
加：已報未付賠款	418,166
自留賠款準備金餘額	<u>\$3,371,439</u>

本公司針對已報及未報賠案之預計未來給付提存賠款準備。該等準備之提存作業因涉及諸多不確定、估計及判斷，故存有高度之複雜性。任何估計或判斷之改變視為會計估計變動處理，其變動所造成之影響數列入當期損益。某些賠案可能會延遲通報本公司，另，估列未報賠案預計可能賠付金額時，涉及大量過去之賠付經驗及主觀判斷，因此，並無法確認資產負債表日所估列之賠款準備會與賠案最終之賠付金額相等。帳列賠款準備係依據目前現時可得之資訊估計之，然而，最終之結果可能因賠案之續後發展而偏離原始估計值。

上表係列示賠案之理賠發展趨勢，各事故年度係指賠案保險事故發生年度，橫軸則代表賠案之發展年度，對角線以上之各項金額代表對應事故年度發生之賠案於對應發展年度底之累積已付賠款金額，對角線以下之各項金額說明本公司隨時間經過所估計各事故年度之累積理賠金額。影響本公司賠款準備提存數之情況與趨勢未必與未來相同，因此，預計未來賠付金額並無法經由上表之理賠發展趨勢據以決定之。

3. 保險合約之信用風險、流動性風險及市場風險

(1) 信用風險

本公司保險合約的信用風險主要來自再保險人未能履行再保險合約之義務而使本公司產生財務損失之風險，而可能導致本公司再保險資產之減損。

國泰人壽保險股份有限公司財務報表附註(續)
(金額除另予註明外，均以新臺幣仟元為單位)

受限於再保市場的特性及法令對適格再保人的規範，臺灣的保險公司承受一定程度之再保人的信用集中風險。為降低再保人信用風險，本公司依本公司再保險風險管理計畫及再保險分出對象評估辦法，審慎選擇再保交易對象，並定期檢視其信用狀況，且適度配置與控制再保險交易風險。

目前本公司之再保交易對象之信用評等良好皆達一定水準以上，符合本公司相關辦法及我國相關法令的要求；且再保險資產僅佔全公司資產極小比重，故無顯著信用風險。

(2) 流動性風險

下表為本公司保險合約及具裁量參與特性之金融商品的負債淨現金流量估計分析(未經折現)。表中數字代表資產負債表日之有效保單於未來各時間點之總保險給付與費用支出等金額扣除總保費等金額後之估計數。未來實際金額會因實際經驗與預期經驗不同而有差異。

	單位：新臺幣億元		
101年12月31日	1年內	1~5年	大於5年
保險合約及具裁量 參與特性之金融商品	(674)	1,506	95,141

(註)不含分離帳戶金額。

(3) 市場風險

本公司於衡量保險負債時，係採用主管機關規定之折現率。主管機關會定期檢視責任準備金之折現率假設，但該假設未必與市場風險變數(例如市場利率)同時間、同金額或同方向改變，且僅適用新契約。因此，市場風險之可能變動對本公司有效保單責任準備金之認列幾乎不影響損益或權益。主管機關若合理可能改變其所規定之折現率假設時(評估目前該可能性不高)，該改變將視改變的幅度及公司整體產品組合情形，對損益或權益產生不同幅度的影響。此外，市場風險的合理可能變動，對於需於資產負債表日依現時資訊估計保險合約及具裁量參與特性之金融商品未來現金流量，以評估已認列保險負債是否適足之負債適足性測試可能有影響。依現時市場風險之合理可能變動，對本公司目前已認列之保險負債之適足情形影響不大。

國泰人壽保險股份有限公司財務報表附註(續)
(金額除另予註明外，均以新臺幣仟元為單位)

六、資產及負債預期於資產負債表日後十二個月內回收或償付之總金額，及超過十二個月後回收或償付之總金額：

項 目	101.12.31		
	12 個月內回收	超過 12 個月後 回收	合計
現金及約當現金	\$379,738,487	\$-	\$379,738,487
應收款項	59,911,102	204,097	60,115,199
投資	585,250,841	2,218,155,792	2,803,406,633
再保險準備資產－淨額	-	9,157,952	9,157,952
固定資產－淨額	-	20,508,928	20,508,928
無形資產	-	147,816	147,816
其他資產	2,965,027	29,893,682	32,858,709
分離帳戶保險商品資產	1,269,067	327,931,731	329,200,798
資產總計			<u>\$3,635,134,522</u>

項 目	101.12.31		
	12 個月內償付	超過 12 個 月後償付	合計
應付款項	\$37,262,033	\$-	\$37,262,033
金融負債	2,079,457	30,000,000	32,079,457
負債準備	-	3,088,412,857	3,088,412,857
其他負債	-	12,906,093	12,906,093
分離帳戶保險商品負債	1,439,828	327,760,970	329,200,798
負債總計			<u>\$3,499,861,238</u>

項 目	100.12.31		
	12 個月內回收	超過 12 個月後回 收	合計
現金及約當現金	\$374,353,961	\$-	\$374,353,961
應收款項	45,478,293	206,434	45,684,727
投資	452,802,212	2,056,612,938	2,509,415,150
再保險準備資產－淨額	-	9,159,908	9,159,908
固定資產－淨額	-	13,029,771	13,029,771
無形資產	-	267,387	267,387
其他資產	6,969,581	24,933,261	31,902,842
分離帳戶保險商品資產	865,148	292,690,374	293,555,522
資產總計			<u>\$3,277,369,268</u>

國泰人壽保險股份有限公司財務報表附註(續)
(金額除另予註明外，均以新臺幣仟元為單位)

項 目	100.12.31		合計
	12 個月內償付	超過 12 個月後償付	
應付款項	\$22,003,803	\$-	\$22,003,803
金融負債	17,468,901	30,000,000	47,468,901
負債準備	-	2,793,900,127	2,793,900,127
其他負債	-	8,016,341	8,016,341
分離帳戶保險商品負債	2,436,877	291,118,645	293,555,522
負債總計			<u>\$3,164,944,694</u>

七、關係人交易

1. 關係人之名稱及關係

關係人名稱	與本公司之關係
國泰金融控股股份有限公司	母公司
國泰世華商業銀行股份有限公司	同屬國泰金控之子公司
國泰世紀產物保險股份有限公司	同屬國泰金控之子公司
國泰綜合證券股份有限公司	同屬國泰金控之子公司
國泰創業投資股份有限公司	同屬國泰金控之子公司
國泰證券投資信託股份有限公司	同屬國泰金控之子公司
國泰人壽保險有限責任公司(大陸)	子公司
越南國泰人壽保險有限公司	子公司
Cathay Insurance (Bermuda) Co., Ltd.	子公司
神坊資訊股份有限公司	子公司
國泰證券投資顧問股份有限公司	子公司
霖園置業(上海)有限公司	子公司
Indovina Bank Limited	國泰世華銀行之子公司
Singapore Banking Corporation Limited	國泰世華銀行之子公司
華卡企業股份有限公司	國泰世華銀行之子公司
國泰期貨股份有限公司	國泰綜合證券之子公司
越南國泰產物保險有限公司	國泰世紀產險之子公司
國泰財產保險有限責任公司(大陸)	採權益法評價之被投資公司
國泰醫療財團法人國泰綜合醫院	依第 6 號會計公報揭露之相關法人
國泰建設股份有限公司	依第 6 號會計公報揭露之相關法人
霖園公寓大廈管理維護股份有限公司	依第 6 號會計公報揭露之相關法人
三井工程股份有限公司	依第 6 號會計公報揭露之相關法人
國泰健康管理顧問股份有限公司	依第 6 號會計公報揭露之相關法人
世華國際租賃股份有限公司	依第 6 號會計公報揭露之相關法人 (已於 100.7.28 併入國泰建設)
其他關係人	包括董事長、經理人及配偶、二親等親屬等

國泰人壽保險股份有限公司財務報表附註(續)
(金額除另予註明外，均以新臺幣仟元為單位)

2. 與關係人間之重大交易事項

(1) 財產交易

與關係人間之財產交易主要係不動產之工程承攬、買賣、與租賃，其交易條件主要係依市場調查結果、雙方合約議定及公開招標。

① 本公司與關係人間之工程承攬明細如下：

關係人名稱	101 年度	
	交易標的	金額
霖園公寓大廈管理維護股份有限公司	國泰環宇大樓等	\$21,297
三井工程股份有限公司	國泰置地廣場等	1,409,314
國泰建設股份有限公司	國泰置地廣場等	34,623
	合計	<u>\$1,465,234</u>

關係人名稱	100 年度	
	交易標的	金額
霖園公寓大廈管理維護股份有限公司	國泰環宇大樓等	\$28,888
三井工程股份有限公司	國泰置地廣場等	1,372,764
	合計	<u>\$1,401,652</u>

本公司與霖園公寓大廈管理維護股份有限公司截至民國 101 年及 100 年 12 月 31 日止之工程承攬合約總價款分別為 3,408 仟元及 0 仟元。

本公司與三井工程股份有限公司截至民國 101 年及 100 年 12 月 31 日止之工程承攬合約總價款分別為 5,483,615 仟元及 5,483,615 仟元。

本公司與國泰建設股份有限公司截至民國 101 年及 100 年 12 月 31 日止之工程承攬合約總價款分別為 49,306 仟元及 49,306 仟元。

② 本公司向關係人購置不動產明細如下：

關係人名稱	100 年度	
	交易標的	金額
國泰世華商業銀行股份有限公司	臺北市萬華區中華路一段 166-1、	
	166-2 號	\$320,000
國泰建設股份有限公司	台中中興大樓及台中育仁通商大樓	3,372,700
		<u>\$3,692,700</u>

國泰人壽保險股份有限公司財務報表附註(續)
(金額除另予註明外，均以新臺幣仟元為單位)

此交易價格已參考鑑價機構鑑價報告，並於 100 年度完成過戶事宜。本公司於民國 101 年度未有向關係人購買不動產之情事。

③ 本公司出租不動產：

關係人名稱	交易性質	租金收入	
		101 年度	100 年度
國泰金融控股股份有限公司	出租不動產	\$27,960	\$25,701
國泰建設股份有限公司	出租不動產	17,351	19,316
國泰世華商業銀行股份有限公司	出租不動產	431,041	397,111
國泰世紀產物保險股份有限公司	出租不動產	92,860	91,056
國泰醫療財團法人國泰綜合醫院	出租不動產	174,620	179,855
三井工程股份有限公司	出租不動產	6,120	8,204
神坊資訊股份有限公司	出租不動產	16,305	16,374
國泰證券投資信託股份有限公司	出租不動產	39,082	34,900
國泰綜合證券股份有限公司	出租不動產	23,134	20,563
國泰證券投資顧問股份有限公司	出租不動產	9,244	9,438
國泰健康管理顧問股份有限公司	出租不動產	31,440	4,595
合 計		<u>\$869,157</u>	<u>\$807,113</u>

關係人名稱	交易性質	存入保證金	
		101.12.31	100.12.31
國泰建設股份有限公司	出租不動產	\$4,028	\$4,028
國泰世華商業銀行股份有限公司	出租不動產	85,466	71,365
國泰世紀產物保險股份有限公司	出租不動產	22,678	23,234
國泰醫療財團法人國泰綜合醫院	出租不動產	10,166	13,194
國泰證券投資信託股份有限公司	出租不動產	8,903	8,903
國泰綜合證券股份有限公司	出租不動產	5,853	5,182
國泰金融控股股份有限公司	出租不動產	6,604	5,816
神坊資訊股份有限公司	出租不動產	3,942	3,836
國泰健康管理顧問股份有限公司	出租不動產	8,012	6,894
合 計		<u>\$155,652</u>	<u>\$142,452</u>

出租期間及租金收取方式係依合約規定一般租期為二至五年，收款方式主要採按月收取。

國泰人壽保險股份有限公司財務報表附註(續)
(金額除另予註明外，均以新臺幣仟元為單位)

④ 本公司向關係人承租不動產：

關係人名稱	交易性質	租金支出	
		101 年度	100 年度
國泰建設股份有限公司	承租不動產	\$7,837	\$24,271
國泰世華商業銀行股份有限公司	承租不動產	37,320	36,460
		<u>\$45,157</u>	<u>\$60,731</u>

關係人名稱	交易性質	存出保證金	
		101.12.31	100.12.31
國泰世華商業銀行股份有限公司	承租不動產	\$14,790	\$8,921

承租期間及給付方式係依合約規定一般租期為三年，付款方式主要係採月繳支付。

(2) 存款

關係人名稱	交易性質	101 年度		
		利息總額	利率	期末金額
國泰世華商業銀行股份有限公司	定期存款	\$443,037	0.17%~1.40%	\$57,181,698
	活期存款	17,349	0.01%~1.05%	15,784,176
	支票存款	-	-	954,116
	證券存款	1	0.06%	6
	合計	<u>\$460,387</u>		<u>\$73,919,996</u>

關係人名稱	交易性質	100 年度		
		利息總額	利率	期末金額
國泰世華商業銀行股份有限公司	定期存款	\$283,343	0.12%~5.40%	\$53,090,553
	活期存款	13,175	0.02%~1.10%	8,966,286
	支票存款	-	-	638,623
	證券存款	-	0.05%~0.06%	6
	合計	<u>\$296,518</u>		<u>\$62,695,468</u>

國泰人壽保險股份有限公司財務報表附註(續)
(金額除另予註明外，均以新臺幣仟元為單位)

(3) 擔保放款

關係人名稱	101 年度			
	最高金額	利息總額	利率	期末金額
國泰醫療財團法人				
國泰綜合醫院	\$3,485,571	\$83,272	2.43%~2.55%	\$3,210,519
其他關係人	510,342	768	1.53%~3.78%	466,722
合計		<u>\$84,040</u>		<u>\$3,677,241</u>

關係人名稱	100 年度			
	最高金額	利息總額	利率	期末金額
國泰醫療財團法人				
國泰綜合醫院	\$3,756,320	\$84,691	2.09%~2.55%	\$3,485,571
其他關係人	344,835	5,142	1.25%~3.78%	298,171
合計		<u>\$89,833</u>		<u>\$3,783,742</u>

(4) 公平價值變動列入損益之金融資產(受益憑證)

關係人名稱	交易情形	101.12.31	100.12.31
國泰證券投資信託股份有限公司	市價	<u>\$2,294,788</u>	<u>\$1,641,409</u>
發行之基金	成本	<u>\$2,127,934</u>	<u>\$1,523,992</u>

(5) 全權委託關係人之投資餘額

關係人名稱	101.12.31	100.12.31
國泰證券投資信託股份有限公司	<u>\$204,663,888</u>	<u>\$121,139,793</u>

(6) 其他應收款

關係人名稱	101.12.31	百分比%	100.12.31	百分比%
國泰金融控股股份有限公司(註1)	\$5,235,287	9.16	\$3,055,618	7.23
國泰人壽保險有限責任公司(大陸) (註2)	204,097	0.36	204,097	0.48
國泰世紀產物保險股份有限公司	141,412	0.25	217,861	0.52
國泰證券投資信託股份有限公司	22,594	0.04	21,131	0.05

註1：係因連結稅制所計算之應收退稅款。

註2：主係代墊大陸子公司之電腦設備軟硬體費用。

國泰人壽保險股份有限公司財務報表附註(續)
(金額除另予註明外，均以新臺幣仟元為單位)

(7) 存出保證金

關係人名稱	101.12.31	100.12.31
國泰期貨股份有限公司	\$364,739	\$511,844

係存放國泰期貨股份有限公司之期貨交易保證金，民國 101 年及 100 年度保證金利息收入分別為 474 仟元及 490 仟元。

(8) 存入保證金

關係人名稱	101.12.31	100.12.31
霖園公寓大廈管理維護股份有限公司	\$5,000	\$5,000

係霖園公寓大廈管理維護股份有限公司之承攬工程保證金。

(9) 其他應付款

關係人名稱	101.12.31	百分比%	100.12.31	百分比%
神坊資訊股份有限公司	\$3,972	0.01	\$5,474	0.04
霖園公寓大廈管理維護股份有限公司	3,580	0.01	5,294	0.04
國泰金融控股股份有限公司(註)	2,550,995	8.92	1,642,995	11.28
國泰世紀產物保險股份有限公司	5,732	0.02	1,635	0.01
三井工程股份有限公司	326	-	23,331	0.16

註：係特別股負債之應付利息。

(10) 特別股負債

關係人名稱	101.12.31	百分比%	100.12.31	百分比%
國泰金融控股股份有限公司	\$30,000,000	100	\$30,000,000	100

(11) 保費收入

關係人名稱	101 年度	100 年度
國泰世華商業銀行股份有限公司	\$651,850	\$620,289
國泰醫療財團法人國泰綜合醫院	39,566	41,046
國泰世紀產物保險股份有限公司	13,545	11,668
國泰綜合證券股份有限公司	4,710	3,419
其他關係人	103,346	257,926
合計	\$813,017	\$934,348

國泰人壽保險股份有限公司財務報表附註(續)
(金額除另予註明外，均以新臺幣仟元為單位)

(12) 保費支出

<u>關 係 人 名 稱</u>	<u>101 年度</u>	<u>100 年度</u>
國泰世紀產物保險股份有限公司	<u>\$111,560</u>	<u>\$103,736</u>

主係固定資產、現金、公共意外等保費支出。民國 101 年及 100 年度之保費支出中 9,578 仟元及 11,273 仟元係員工委由本公司代投保員工誠實險之保費支出。

(13) 再保收入

<u>關 係 人 名 稱</u>	<u>101 年度</u>	<u>100 年度</u>
Cathay Insurance (Bermuda) Co., Ltd.	<u>\$130,785</u>	<u>\$123,882</u>

Cathay Insurance (Bermuda) Co., Ltd.再保業務自民國 89 年 4 月 1 日開始，承接 RGA 壽險及中央再保險公司傷害險轉分業務，民國 101 年及 100 年度均為轉分 90% 予本公司。

(14) 再保手續費支出

<u>關 係 人 名 稱</u>	<u>101 年度</u>	<u>100 年度</u>
Cathay Insurance (Bermuda) Co., Ltd.	<u>\$9,412</u>	<u>\$9,087</u>

(15) 再保賠款與給付

<u>關 係 人 名 稱</u>	<u>101 年度</u>	<u>100 年度</u>
Cathay Insurance (Bermuda) Co., Ltd.	<u>\$136,340</u>	<u>\$92,156</u>

(16) 再保佣金支出

<u>關 係 人 名 稱</u>	<u>101 年度</u>	<u>100 年度</u>
Cathay Insurance (Bermuda) Co., Ltd.	<u>\$3,105</u>	<u>\$2,972</u>

國泰人壽保險股份有限公司財務報表附註(續)
(金額除另予註明外，均以新臺幣仟元為單位)

(17) 雜項收入

關 係 人 名 稱	101 年度	100 年度
國泰世紀產物保險股份有限公司	\$1,176,280	\$1,163,894
國泰世華商業銀行股份有限公司	95,486	102,064
國泰證券投資信託股份有限公司	142,344	108,958
國泰金融控股股份有限公司	3,632	4,478
國泰醫療財團法人國泰綜合醫院	5,467	6,035
合 計	\$1,423,209	\$1,385,429

係本公司整合行銷等收入。

(18) 營業費用

關 係 人 名 稱	101 年度	100 年度
神坊資訊股份有限公司	\$264,332	\$273,619
霖園公寓大廈管理維護股份有限公司	629,076	590,913
國泰證券投資顧問股份有限公司	13,178	19,513
華卡企業股份有限公司	108,827	88,311
世華國際租賃股份有限公司	-	9,421
國泰世華商業銀行股份有限公司	2,506,115	1,717,821
國泰創業投資股份有限公司	22,466	23,810
國泰醫療財團法人國泰綜合醫院	5,116	6,736
三井工程股份有限公司	3,769	3,304
國泰建設股份有限公司	18,776	8,955
國泰期貨股份有限公司	3,554	5,142
國泰健康管理顧問股份有限公司	4,763	39
合 計	\$3,579,972	\$2,747,584

(19) 營業外費用及損失

關 係 人 名 稱	101 年度	100 年度
國泰金融控股股份有限公司	\$908,000	\$827,995

係本公司發行特別股負債之利息費用。

國泰人壽保險股份有限公司財務報表附註(續)
(金額除另予註明外，均以新臺幣仟元為單位)

(20) 有價證券買賣

關係人名稱	有價證券名稱	100 年度		
		交易股數	處分價款	處分利益
國泰金融控股份有限公司	國泰證券投資信託股份有限公司	17,256 仟股	\$1,106,232	\$632,746

本公司民國 101 年度未有與關係人買賣有價證券之情事。

(21) 其 他

① 本公司截至民國 101 年及 100 年 12 月 31 日止與國泰世華商業銀行股份有限公司金融商品交易之名目本金金額(美金以仟元列示)明細如下：

交易類別	101.12.31	100.12.31
換匯合約	USD 985,000	USD 1,900,000

② 本公司於民國 101 年及 100 年度與國泰世華商業銀行股份有限公司簽訂授信額度轉讓合約，受轉讓聯貸放款金額分別為 0 仟元及 1,280,000 仟元。

(22) 主要管理階層薪酬總額資訊

項 目	101 年度	100 年度
薪資、獎金、特支費、業務執行費用及紅利	95,801	90,517

本公司主要管理階層包含董事長、董事、監察人、總經理及副總經理。

有關給付以上主要管理階層薪酬總額相關詳細資訊，請參閱股東會年報內容。

八、質押之資產

民國 101 年及 100 年 12 月 31 日，提供現金及定存單作為本公司出租不動產予承租人所收取押金之反擔保品及繳存法院擔保金，公債則係依照保險法第 141 條，以資本額之 15% 提交中央銀行作為保證金之資本保證金，明細如下：

	101.12.31	100.12.31
存出保證金—公債	\$9,523,306	\$10,615,126
存出保證金—定期存款	118,698	124,298
存出保證金—其他	8,807	10,837
合 計	\$9,650,811	\$10,750,261

質押資產係以帳面淨額表達。

國泰人壽保險股份有限公司財務報表附註(續)
(金額除另予註明外，均以新臺幣仟元為單位)

九、重大承諾事項及或有事項

無此事項。

十、重大之災害損失

無此事項。

十一、重大之期後事項

無此事項。

十二、其 他

1. 員工退休金相關資訊

- (1) 本公司於民國 70 年度業經核准設置職工退休基金管理委員會，管理委員會成立前按薪資總額百分之四提列，成立後按薪資總額百分之八提列。101 年度及 100 年度認列之淨退休金成本分別為 429,379 仟元及 804,004 仟元。民國 101 年度及 100 年度提撥退休金分別為 203,309 仟元及 203,028 仟元。
- (2) 本公司依據財務會計準則公報第 18 號處理民國 101 年及 100 年之退休金，並就精算師評估報告中有關員工退休金資訊揭露如下：

① 退休基金提撥狀況

	101.12.31	100.12.31
(1)既得給付義務	\$(7,630,897)	\$(7,062,083)
(2)非既得給付義務	(2,708,224)	(2,606,814)
(3)累積給付義務	(10,339,121)	(9,668,897)
(4)未來薪資增加之影響數	(1,164,299)	(1,132,522)
(5)預計給付義務	(11,503,420)	(10,801,419)
(6)退休基金資產公平價值	9,474,891	7,783,914
(7)提撥狀況=(5)+(6)	(2,028,529)	(3,017,505)
(8)未認列過渡性淨給付義務(淨資產)	-	-
(9)未認列前期服務成本	-	-
(10)未認列退休金損(益)	427,150	1,642,196
(11)補列之應計退休金負債	-	(509,674)
(12)期末(應計退休金負債)/預付退休金 =(7)+(8)+(9)+(10)+(11)	<u><u>\$(1,601,379)</u></u>	<u><u>\$(1,884,983)</u></u>

國泰人壽保險股份有限公司財務報表附註(續)
(金額除另予註明外，均以新臺幣仟元為單位)

② 精算假設

	101.12.31	100.12.31
(1)折 現 率	1.75%	2.00%
(2)薪資調整率		
內勤員工	1.50%	1.50%
外勤員工	依年資調整	依年資調整
(3)退休基金資產預期長期投資報酬率	1.75%	2.00%

2. 經營投資型保險業務之相關資產、負債、收益及費用

(1) 分離帳戶保險商品資產及負債明細表

資 產			負 債		
科目	101.12.31 金額	100.12.31 金額	科目	101.12.31 金額	100.12.31 金額
銀行存款	\$1,269,067	\$859,684	其他應付款	\$1,439,828	\$2,436,877
公平價值變動列入 損益之金融資產	319,027,929	288,778,425	分離帳戶保險價值 準備—保險合約	299,194,942	272,543,995
應收利息	-	5,464	分離帳戶保險價值 準備—投資合約	28,566,028	18,574,650
其他應收款	8,903,802	3,911,949			
合 計	\$329,200,798	\$293,555,522	合 計	\$329,200,798	\$293,555,522

(2) 分離帳戶保險商品收益及費用明細表

費 用			收 益		
科目	101 年度 金額	100 年度 金額	科目	101 年度 金額	100 年度 金額
保險賠款與給付	\$12,769,311	\$9,539,929	保費收入	\$78,313,136	\$93,607,277
解約金	60,851,969	56,976,259	利息收入	9,738	16,523
壽險紅利給付	1,895	2,170	金融資產評價利益 (損失)	21,905,617	(20,571,875)
提存分離帳戶保險 價值準備	26,650,527	16,653,296	處分投資利益	9,343,080	6,159,120
退保收益	-	(519)	兌換(損失)利益	(5,577,116)	7,929,979
管理費用	3,785,260	4,010,292	雜項收入	64,507	40,403
合 計	\$104,058,962	\$87,181,427	合 計	\$104,058,962	\$87,181,427

國泰人壽保險股份有限公司財務報表附註(續)
(金額除另予註明外，均以新臺幣仟元為單位)

- (3) 本公司民國 101 年及 100 年度因經營投資型保險業務而自交易對手取得之銷售獎金分別為 1,132,834 仟元及 1,254,959 仟元。

3. 全權委託投資相關資訊

- (1) 本公司民國 101 年及 100 年 12 月 31 日出資全權委託證券投資信託事業代為操作，其投資項目如下：

投資項目	101.12.31	
	帳面價值	公平價值
上市(櫃)股票	\$100,690,134	\$100,690,134
國外股票	28,173,078	28,173,078
附買回債券及票券投資	6,336,804	6,336,804
受益憑證	29,184,078	29,184,078
銀行存款	38,106,426	38,106,426
期貨及選擇權	1,482,600	1,482,600
公司債	690,768	690,768
合計	\$204,663,888	\$204,663,888

投資項目	100.12.31	
	帳面價值	公平價值
上市(櫃)股票	\$90,957,252	\$90,957,252
附買賣債券及票券投資	1,989,703	1,989,703
銀行存款	25,585,086	25,585,086
受益憑證	748,618	748,618
期貨及選擇權	1,859,134	1,859,134
合計	\$121,139,793	\$121,139,793

- (2) 截至民國 101 年 12 月 31 日全權委託之資金額度為新臺幣 140,000,000 仟元、美元 2,090,000 仟元、港幣 2,000,000 仟元，民國 100 年 12 月 31 日全權委託之資金額度為新臺幣 139,500,000 仟元。

4. 本公司與母公司及其他子公司間進行業務或交易行為、共同業務推廣行為、資訊交互運用或共同營業設備或場所，其收入、成本、費用及損益之分攤，目前係依業務性質採直接歸屬各相對交易公司之方式處理。

5. 風險政策與避險策略

本公司持有之金融資產主要包括，國內外普通股、特別股、公債、公司債、可贖回債券、結構式債券、不動產抵押貸款證券、共同基金、專案投資、短期票券、現金及約當現金等。

國泰人壽保險股份有限公司財務報表附註(續)
(金額除另予註明外，均以新臺幣仟元為單位)

本公司另從事衍生性商品之交易，主要包括指數選擇權、指數期貨、利率期貨、利率交換、遠期外匯、換匯換利、信用違約交換合約等，其目的主要在規避本公司因投資產生的股價風險、利率風險、匯率風險與信用風險。本公司未從事增加投資效益之衍生性商品交易，惟若未符合避險會計之規定者，則該衍生性商品列為公平價值變動列入損益之金融商品。

本公司金融商品之主要風險來源可歸納為市場風險、信用風險、作業風險、流動性風險、國家風險等五大類。除依母公司國泰金融控股股份有限公司一致之管理架構分別制定風險管理政策與準則外，並已建置風險值(VaR)模型、信用評分模型、聯合鑑價及催收、集中度管理等風險管理系統，以整合控管公司之各類風險。風險管理政策如下：

市場風險

主旨為規避或管理因價格波動所導致損失之風險，含利率風險、價格風險與匯率風險等。本公司在進行各項金融商品投資前，除各相關部室對投資標的先進行嚴謹之投資評估分析，並以投資風險值(VaR)模型控管投資後市場風險，另結合情境模擬、壓力測試與回溯測試等方法，配合部位限額(Position limit)、風險值限額(VaR limit)與停損等機制，以管理公司之金融資產市場風險。

信用風險

主旨為本公司所持有之有價證券或授信可能因交易對手或債務人不履行契約義務而導致本公司遭遇損失，故本公司在承作企業放款、房屋抵押貸款、保單貸款與各類有價證券投資前，皆需進行詳細嚴謹之信用分析。目前本公司企業放款全數為具有擔保品(含土地、廠房、機器設備或銀行保證)之企業融資放款，且放款前應依內部規範考量各集團別集中度指標，以避免承受過度暴險之風險。房屋抵押貸款承作規範會依區域別訂定不同的貸款成數，並視個人信用狀況評估其還款能力以決定貸放之准駁。另保單貸款之承作需在累積有保單價值準備金之額度內予以貸放，故可視為百分之百擔保之放款，信用風險尚可控制。在有價證券之投資管理上，針對不同金融商品特性，限定交易對象在一定等級之上，並參考外部信用評等等級，建立內部信用風險評估模型，並定期衡量交易對手集中程度，以控管投資標的或發行人或交易對手之信用風險程度，故本公司在完整之控管下，能有效降低所面對之信用風險。

國泰人壽保險股份有限公司財務報表附註(續)
(金額除另予註明外，均以新臺幣仟元為單位)

作業風險

主旨為規避公司因內部控制不當、人為舞弊貪污、管理疏失致使企業面臨潛在之損失。公司已依業務性質建立前臺、中臺及後臺各自獨立之作業流程及電腦系統，並透過嚴格的內部控制制度、內部稽核、外部查核及法令遵循等機制，有效管理作業風險。

流動性風險

主旨為確保取得資金以支應資產增加或償付到期負債，及充分支應資產成長之能力。公司主要藉由金融機構存款、短期票券(含票債券附條件交易)與國內債券型基金等工具以調節資金，並達到彈性運用資金及資金穩定之目標。定期進行資產配置分析、統計易變現資產佔總資產比率，並進行現金流量分析，以確保流動性風險管理之正確性及即時性。

國家風險

主旨為規避公司因持有投資部位所在國家發生政治或經濟問題，導致市場價格波動或公司債等有價證券發行人無法償還債務的風險。公司針對單一國家或特定地區之投資風險分級並以限額管理，且定期審視國外投資部位之國家集中度，以降低所面對之國家風險。

6. 金融商品資訊

(1) 公平價值

金融商品	101.12.31		100.12.31	
	帳面價值	公平價值	帳面價值	公平價值
<u>資產－非衍生性</u>				
現金及約當現金	\$379,738,487	\$379,738,487	\$374,353,961	\$374,353,961
應收款項	60,115,199	60,115,199	45,684,727	45,684,727
公平價值變動列入損益之金融資產	67,461,849	67,461,849	55,536,230	55,536,230
備供出售金融資產	1,210,730,123	1,210,730,123	1,274,860,140	1,274,860,140
以成本衡量之金融資產	10,707,797	(註)	10,191,832	(註)
採權益法之股權投資	7,144,025	7,144,025	4,016,883	4,016,883
無活絡市場之債券投資	797,490,830	847,858,784	509,504,264	510,371,049
其他金融資產	23,500,000	23,500,000	13,300,000	13,300,000
存出保證金	13,149,796	13,149,796	14,429,380	14,429,380

註：實務上公平價值無法可靠衡量。

國泰人壽保險股份有限公司財務報表附註(續)
(金額除另予註明外，均以新臺幣仟元為單位)

金融商品	101.12.31		100.12.31	
	帳面價值	公平價值	帳面價值	公平價值
<u>負債－非衍生性</u>				
應付款項	\$37,262,033	\$37,262,033	\$22,003,803	\$22,003,803
特別股負債	30,000,000	30,464,799	30,000,000	30,580,870
存入保證金	2,072,652	2,072,652	1,956,964	1,956,964
<u>資產－衍生性</u>				
公平價值變動列入損益之金融資產				
選擇權	-	-	152,026	152,026
遠期外匯、換匯、換匯換利合約	4,725,696	4,725,696	3,775,175	3,775,175
利率交換、信用違約交換合約	241,668	241,668	257,176	257,176
避險之衍生性金融資產				
利率交換、信用違約交換合約	1,142,094	1,142,094	1,957,846	1,957,846
<u>負債－衍生性</u>				
公平價值變動列入損益之金融負債				
遠期外匯、換匯、換匯換利合約	1,972,791	1,972,791	17,101,959	17,101,959
利率交換、信用違約交換合約	106,666	106,666	366,942	366,942

本公司估計金融商品公平價值所使用之方法及假設如下：

- ① 短期金融商品以其在資產負債表上之帳面價值估計其公平價值，因為此類商品到期日甚近，其帳面價值應屬估計公平價值之合理基礎。此方法應用於現金及約當現金、附賣回票券及債券投資、應收款項、應付款項。
- ② 存出保證金及存入保證金之未來收取及支付金額與帳面價值相近，故以帳面價值為公平價值。
- ③ 公平價值變動列入損益之金融資產或金融負債、備供出售金融資產、持有至到期日投資、無活絡市場之債券投資及避險之衍生性金融工具如有活絡市場公開報價時，則以此市場價格為公平價值。若無市場價格可供參考時，則採用評價方法估計。本公司採用評價方法所使用之投入參數，係根據市場可取得資料，如殖利率曲線、匯率等，且參照金融工具之條件及特性，包括信用評等、債券剩餘期間、幣別、其他實質上條件與特性相似之金融工具的現時公平價值等，使評價方法與市場參與者評價相同金融工具之方式與假設一致。

國泰人壽保險股份有限公司財務報表附註(續)
(金額除另予註明外，均以新臺幣仟元為單位)

④ 採權益法之股權投資，若無市場價格可供參考時，以其在資產負債之帳面價值估計其公平價值，因其並無永久性跌價之情況，其帳面價值應屬估計公平價值之合理基礎。

⑤ 截至民國 101 年及 100 年 12 月 31 日，本公司金融資產及金融負債之公平價值，以公開報價直接決定者及以評價方法估計者分別為：

金融商品	公開報價決定之金額		評價方法估計之金額	
	101.12.31	100.12.31	101.12.31	100.12.31
<u>資產－非衍生性</u>				
現金及約當現金	\$342,984,401	\$361,673,820	\$36,754,086	\$12,680,141
應收款項	-	-	60,115,199	45,684,727
公平價值變動列入損益之金融資產	47,469,016	55,273,380	19,992,833	262,850
備供出售金融資產	392,009,994	416,804,318	818,720,129	858,055,822
採權益法之股權投資	-	-	7,144,025	4,016,883
無活絡市場之債券投資	63,879,749	29,669,351	783,979,035	480,701,698
其他金融資產	-	-	23,500,000	13,300,000
<u>負債－非衍生性</u>				
應付款項	-	-	37,262,033	22,003,803
特別股負債	-	-	30,464,799	30,580,870
<u>資產－衍生性</u>				
公平價值變動列入損益之金融資產				
選擇權	-	152,026	-	-
遠期外匯、換匯、換匯換利合約	-	-	4,725,696	3,775,175
利率交換、信用違約交換合約	-	-	241,668	257,176
避險之衍生性金融資產				
利率交換、信用違約交換合約	-	-	1,142,094	1,957,846
<u>負債－衍生性</u>				
公平價值變動列入損益之金融負債				
遠期外匯、換匯、換匯換利合約	-	-	1,972,791	17,101,959
利率交換、信用違約交換合約	-	-	106,666	366,942

國泰人壽保險股份有限公司財務報表附註(續)
(金額除另予註明外，均以新臺幣仟元為單位)

(2) 利率風險

茲將本公司截至民國 101 年及 100 年 12 月 31 日金融商品帳面價值所暴露的利率風險依到期日或重訂價日遠近彙總如下：

① 民國 101 年 12 月 31 日：

固定利率之非衍生性金融商品	1 年內到期						總計
	或重訂價	1 至 2 年	2 至 3 年	3 至 4 年	4 至 5 年	超過 5 年	
公平價值變動列入損益之金融資產	\$64,901	\$159,439	\$1,352,624	\$9,280,513	\$9,914,804	\$2	\$20,772,283
備供出售金融資產	30,142,886	39,285,509	48,487,400	29,676,466	70,413,562	470,240,580	688,246,403
無活絡市場之債券投資	6,968,204	26,124,165	30,604,557	4,777,077	18,305,306	665,841,740	752,621,049
特別股負債	-	-	15,000,000	10,000,000	-	5,000,000	30,000,000

浮動利率之非衍生性金融商品	1 年內到期						總計
	或重訂價	1 至 2 年	2 至 3 年	3 至 4 年	4 至 5 年	超過 5 年	
公平價值變動列入損益之金融資產	\$11,887	\$9,829	\$3	\$2	\$2	\$-	\$21,723
備供出售金融資產	123,688,593	341,836	504,939	1,708,520	415,188	34,935,372	161,594,448
無活絡市場之債券投資	-	1,214,388	260,095	-	-	43,395,298	44,869,781

衍生性金融商品	1 年內到期						總計
	或重訂價	1 至 2 年	2 至 3 年	3 至 4 年	4 至 5 年	超過 5 年	
公平價值變動列入損益之金融資產	\$-	\$3,728	\$35,153	\$-	\$1,830	\$200,957	\$241,668
避險之衍生性金融資產	185,211	687,562	39,508	133,358	73,718	22,737	1,142,094
公平價值變動列入損益之金融負債	-	66,836	29,261	10,569	-	-	106,666

② 民國 100 年 12 月 31 日：

固定利率之非衍生性金融商品	1 年內到期						總計
	或重訂價	1 至 2 年	2 至 3 年	3 至 4 年	4 至 5 年	超過 5 年	
公平價值變動列入損益之金融資產	\$1,569,417	\$514,833	\$206,990	\$1,315,212	\$10,419,248	\$2	\$14,025,702
備供出售金融資產	36,767,880	39,828,781	42,740,095	48,537,607	30,694,791	597,391,686	795,960,840
無活絡市場之債券投資	14,599,207	6,059,556	18,611,039	10,430,086	4,330,933	432,454,784	486,485,605
特別股負債	-	-	-	15,000,000	10,000,000	5,000,000	30,000,000

浮動利率之非衍生性金融商品	1 年內到期						總計
	或重訂價	1 至 2 年	2 至 3 年	3 至 4 年	4 至 5 年	超過 5 年	
公平價值變動列入損益之金融資產	\$21,287	\$-	\$-	\$-	\$-	\$-	\$21,287
備供出售金融資產	166,877,753	-	-	-	-	-	166,877,753
無活絡市場之債券投資	23,018,659	-	-	-	-	-	23,018,659

衍生性金融商品	1 年內到期						總計
	或重訂價	1 至 2 年	2 至 3 年	3 至 4 年	4 至 5 年	超過 5 年	
公平價值變動列入損益之金融資產	\$-	\$-	\$8,216	\$51,977	\$-	\$129,956	\$190,149
避險之衍生性金融資產	20,940	479,288	1,124,375	59,656	165,487	108,100	1,957,846
公平價值變動列入損益之金融負債	-	-	172,415	168,577	23,594	-	364,586

國泰人壽保險股份有限公司財務報表附註(續)
(金額除另予註明外，均以新臺幣仟元為單位)

(3) 信用風險

本公司並無重大之信用風險顯著集中之情形。

(4) 避險活動

現金流量避險

截至民國 101 年及 100 年 12 月 31 日止，本公司持有利率交換合約用以規避債券因利率變動而產生之風險，其合約條件如下：

① 民國 101 年 12 月 31 日：

面額	支付利率	支付頻率	到期日
\$2,000,000	90DCP	一年	102.3.26
2,425,000	90DCP	一季	102.4.24
3,600,000	90DCP	一季	102.6.8
2,700,000	90DCP+25bps	一季	102.8.24
3,000,000	90DCP+26.5bps	一年	102.11.3
2,000,000	90DCP	一年	102.11.3
1,000,000	90DCP+26.5bps	一年	102.12.14
500,000	90DCP+23bps	一年	102.12.14
1,500,000	90DCP+23bps	一年	102.12.16
1,000,000	90DCP+26.5bps	一年	102.12.16
900,000	90DCP	一年	103.3.12
1,000,000	90DCP	一年	103.6.12
3,000,000	90DCP	一季	103.6.25
1,810,000	90DCP	一季	103.6.26
2,000,000	90DCP	一年	103.6.29
5,000,000	90DCP	一年	103.8.23
1,000,000	90DCP	一年	103.9.20
3,200,000	90DCP	一年	103.9.27
2,000,000	90DCP	一季	103.9.28
1,500,000	90DCP	一年	103.9.29
2,500,000	90DCP	一年	103.12.20
2,000,000	90DCP	一年	103.12.24
2,300,000	90DCP	一季	104.3.25
1,500,000	90DCP	一季	104.5.9
2,543,500	90DCP	一季	105.10.23
900,000	90DCP	一季	105.10.24
1,200,000	90DCP	一季	106.10.25
1,400,000	90DCP	一季	106.12.9
600,000	90DCP	一季	109.9.23

國泰人壽保險股份有限公司財務報表附註(續)
 (金額除另予註明外，均以新臺幣仟元為單位)

② 民國 100 年 12 月 31 日：

面額	支付利率	支付頻率	到期日
\$1,000,000	90DCP	一季	101.6.26
2,000,000	90DCP	一季	101.9.9
2,000,000	90DCP	一季	101.10.11
700,000	90DCP	一季	101.11.24
2,000,000	90DCP	一年	102.3.26
2,425,000	90DCP	一季	102.4.24
3,600,000	90DCP	一季	102.6.8
2,700,000	90DCP+25bps	一季	102.8.24
2,000,000	90DCP	一年	102.11.3
3,000,000	90DCP+26.5bps	一年	102.11.3
500,000	90DCP+23bps	一年	102.12.14
1,000,000	90DCP+26.5bps	一年	102.12.14
1,500,000	90DCP+23bps	一年	102.12.16
1,000,000	90DCP+26.5bps	一年	102.12.16
900,000	90DCP	一年	103.3.12
1,000,000	90DCP	一年	103.6.12
3,000,000	90DCP	一季	103.6.25
1,810,000	90DCP	一季	103.6.26
2,000,000	90DCP	一年	103.6.29
5,000,000	90DCP	一年	103.8.23
1,000,000	90DCP	一年	103.9.20
3,200,000	90DCP	一年	103.9.27
2,000,000	90DCP	一季	103.9.28
1,500,000	90DCP	一年	103.9.29
2,500,000	90DCP	一年	103.12.20
2,000,000	90DCP	一年	103.12.24
2,300,000	90DCP	一季	104.3.25
1,500,000	90DCP	一季	104.5.9
2,543,500	90DCP	一季	105.10.23
900,000	90DCP	一季	105.10.24
1,200,000	90DCP	一季	106.10.25
1,400,000	90DCP	一季	106.12.9
600,000	90DCP	一季	109.9.23

國泰人壽保險股份有限公司財務報表附註(續)
(金額除另予註明外，均以新臺幣仟元為單位)

利率交換合約之條件係配合債券之條件而訂定。

規避現金流量風險之利率交換合約經評估皆通過有效性測試，截至民國 101 年及 100 年 12 月 31 日止金融商品之未實現利益分別為 1,140,187 仟元及 1,961,877 仟元列於股東權益項下。

7. 本公司民國 101 年及 100 年 12 月 31 日具重大影響之外幣金融資產及負債資訊如下：

	101.12.31			100.12.31		
	外幣	匯率	新臺幣	外幣	匯率	新臺幣
<u>金融資產</u>						
<u>貨幣性項目</u>						
美金(USD)	36,845,654	29.136000	1,073,534,986	33,563,805	30.290000	1,016,647,662
澳幣(AUD)	(註)	(註)	(註)	1,549,838	30.751900	47,660,512
歐元(EUR)	717,803	38.609570	27,714,068	515,132	39.199804	20,193,085
英鎊(GBP)	526,696	46.975973	24,742,075	332,656	46.751101	15,552,022
人民幣(CNH)	19,422,188	4.679730	90,890,601	2,765,935	4.774590	13,206,205
<u>非貨幣性項目</u>						
美金(USD)	3,188,552	29.136000	93,069,180	2,407,923	30.290000	72,972,587
港幣(HKD)	7,588,075	3.758611	28,520,621	8,310,042	3.898503	32,396,719
<u>採權益法之</u>						
<u>股權投資</u>						
人民幣(CNY)	1,019,847	4.674100	4,766,865	318,019	4.812500	1,530,464
越南盾(VND)	1,029,987,770	0.001345	1,385,334	965,586,158	0.001390	1,342,165
美金(USD)	3,493	29.136000	101,761	4,184	30.290000	126,731

註：民國 101 年 12 月 31 日之金額未具重大影響。

8. 外匯價格變動準備：

(1) 避險策略及暴險情形：

本公司基於風險管控與準備金不耗竭原則，採取動態調整避險比率與暴險配置之避險策略，暴險維持於風險控制範圍內。

國泰人壽保險股份有限公司財務報表附註(續)
(金額除另予註明外，均以新臺幣仟元為單位)

(2) 外匯價格變動準備之變動調節：

	101 年度
期初餘額（第一桶金）：	\$4,511,406
本期提存數：	
強制提存	1,672,322
額外提存	944,888
小 計	2,617,210
本期收回數：	2,857,760
期末餘額：	\$4,270,856

(3) 外匯價格變動準備之影響：

影響項目	未適用金額(1)	適用金額(2)	影響數 (3)=(2)-(1)
稅後損益	3,080,332	3,279,989	199,657
每股盈餘	0.58	0.62	0.04
外匯價格變動準備	-	4,270,856	4,270,856
股東權益	135,073,627	135,273,284	199,657

十三、附註揭露事項

1. 重大交易事項相關資訊

編號	項 目	附 表
1	取得不動產之金額達新臺幣一億元或實收資本額 20% 以上	附表一
2	處分不動產之金額達新臺幣一億元或實收資本額 20% 以上	附表二
3	與關係人間相互從事主要中心營業項目交易且其交易金額達新臺幣一億元或實收資本額 20% 以上	不適用
4	應收關係人款項達新臺幣一億元或實收資本額 20% 以上	附表三
5	從事衍生性商品交易	附註十二、5~6

國泰人壽保險股份有限公司財務報表附註(續)
(金額除另予註明外，均以新臺幣仟元為單位)

2. 轉投資事業相關資訊

編號	項 目	附 表
1	資金貸與他人	無
2	為他人背書保證	無
3	期末持有有價證券情形	附表四
4	累積買進或賣出同一有價證券之金額達新臺幣一億元或實收資本額 20% 以上	無
5	取得不動產之金額達新臺幣一億元或實收資本額 20% 以上	附表一
6	處分不動產之金額達新臺幣一億元或實收資本額 20% 以上	無
7	與關係人間相互從事主要中心營業項目交易且其交易金額達新臺幣一億元或實收資本額 20% 以上	附表五
8	應收關係人款項達新臺幣一億元或實收資本額 20% 以上	無
9	從事衍生性商品交易	無
10	被投資公司名稱、所在地區...等相關資訊	附表六

3. 大陸投資資訊

本公司於民國 91 年 12 月 25 日經經濟部投資審議委員會經審二字第 091033042 號函核准匯出美金 2,285 萬元及民國 92 年 7 月 24 日經經濟部投資審議委員會經審二字第 092019051 號函核准匯出美金 2,715 萬元，合計美金 5,000 萬元，後於民國 99 年 12 月 20 日經經濟部投資審議委員會經審二字第 09900491230 號函核准將匯出金額修正為美金 4,833 萬元；以及民國 97 年 5 月 16 日經濟部投資審議委員會經審二字第 09700087330 號函核准匯出美金 5,900 萬元，合計美金 10,733 萬元作為資本，在大陸地區投資設立廣州國泰人壽保險有限責任公司，從事經營人身保險業務，後於民國 92 年 9 月 25 日經經濟部投資審議委員會經審二字第 092030926 號函核准，將投資地點由廣州變更為上海。本公司於上海成立之國泰人壽保險有限責任公司，已於民國 93 年 12 月 29 日取得企業法人營業執照，民國 98 年 12 月 31 日止，已實際匯出美金 4,833 萬元，民國 99 年 9 月 29 日本公司再匯出美金 2,988 萬元，累計截至民國 101 年 12 月 31 日止，已實際匯出美金 7,821 萬元，請詳附表七。

本公司於民國 96 年 10 月 17 日經經濟部投資審議委員會經審二字第 09600336820 號函核准匯出美金 2,639 萬元作為資本，在大陸地區與國泰世紀產物保險股份有限公司合資設立產物保險子公司，從事經營財產保險業務，並於民國 96 年 10 月 8 日經中國保險監督管理委員會保監國際(2007)1272 號函核准籌建財產保險公司，後於民國 97 年 3 月 6 日經經濟部投資審議委員會經審二字第 09700035880 號函核准將匯出金額修正為美金 2,896 萬元。本公司與國泰世紀產物保險股份有限公司合資於上海成立之國泰財產保險有限責任公司，已於民國 97 年 8 月 26 日取得企業法人營業執照，截至民國 101 年 12 月 31 日止，已實際匯出美金 2,814 萬元，請詳附表七。

國泰人壽保險股份有限公司財務報表附註(續)
(金額除另予註明外，均以新臺幣仟元為單位)

本公司於民國 100 年 11 月 1 日經經濟部投資審議委員會經審二字第 10000376140 號函核准匯出美金 4,700 萬元及民國 101 年 4 月 11 日經經濟部投資審議委員會經審二字第 10100083410 號函核准匯出美金 8,000 萬元，合計美金 12,700 萬元作為資本，在大陸地區投資設立霖園置業(上海)有限公司，從事經營自有辦公物業出租業務。本公司於上海成立之霖園置業(上海)有限公司，已於民國 101 年 8 月 15 日取得企業法人營業執照，截至民國 101 年 12 月 31 日止，已實際匯出美金 12,606 萬元，請詳附表七。

十四、營運部門財務資訊

本公司依據保險法之規定經營人身保險事業。按照財務會計準則公報 41 號之規定，本公司僅提供保險合約產品，營運決策者亦以公司整體為資源配置，故整體公司為單一營運部門。

國泰人壽保險股份有限公司財務報表附註(續)
(金額除另予註明外，均以新臺幣仟元為單位)

附表一：取得不動產之金額達新臺幣一億元或實收資本額百分之二十以上

單位：新臺幣仟元

取得之公司	財產名稱	交易日或事實發生日	交易金額 (合約價)	價款支付情形 (含稅價)	交易對象	關係	交易對象為關係人者，其前次移轉資料				價格決定之 參考依據	取得目的及 使用情形	其他約定 事項
							所有人	與公司之關係	移轉日期	金額			
本公司	新北市土城區 沛陵段390等11 筆	101.5.22	\$4,390,000	已依照契約支付各期款價金。	合眾建築經理股份 有限公司	非關係人	-	-	-	\$-	不動產估價師之 估價報告	集團自用	無
	渣打店面	101.6.22	1,500,000	已依照契約支付各期款價金。	力麒建設股份有限 公司	非關係人	-	-	-	-	不動產估價師之 估價報告	依保險法規定， 進行不動產投資 事宜	無
	三商美邦宏遠 大樓	101.8.23	7,256,000	已依照契約支付各期款價金。	三商美邦、宏遠證 券	非關係人	-	-	-	-	不動產估價師之 估價報告	依保險法規定， 進行不動產投資 事宜	無
	太子企業總部 大樓	101.9.27	9,138,500	已依照契約支付各期款價金。	合眾建築經理股份 有限公司	非關係人	-	-	-	-	不動產估價師之 估價報告	依保險法規定， 進行不動產投資 事宜	無
霖園置業 (上海)有 限公司	上海東方金融 廣場A棟11、 12、15、16、 17層	101.9.13	679,384 (人民幣仟元)	已依照契約支付各期款價金。	上海東方金融廣場 企業發展有限公司	非關係人	-	-	-	-	不動產估價師之 估價報告	依保險業辦理國 外投資管理辦法 規定，進行不動 產投資事宜	無

註：交易金額為契約總價款，地政規費、謄本費、代書費及印花稅另計。

國泰人壽保險股份有限公司財務報表附註(續)
 (金額除另予註明外，均以新臺幣仟元為單位)

附表二：處分不動產之金額達新臺幣一億元或實收資本額百分之二十以上

單位：新臺幣仟元

處分公司	財產名稱	交易日或 事實發生日	原取得日期	帳面金額	交易金額	價款收取情形	處分損益	交易對象	關係	處分目的	價格決定之 參考依據	其他約定 事項
本公司	高雄市仁武區澄德段 68地號	101.4.2	96.4.3	\$22,772	\$112,580	已依照契約收 取各期款價金	\$89,808	自然人	非關係人	處分閒置資產	不動產估價師 之估價報告	無

國泰人壽保險股份有限公司財務報表附註(續)
(金額除另予註明外，均以新臺幣仟元為單位)

附表三：應收關係人款項達新臺幣一億元或實收資本額百分之二十以上

單位：新臺幣仟元

帳列 應收款項 之公司	交易對象	關係	應收關係人 款項餘額	週轉率	逾期應收關係人款項		應收關係人款項期 後收回金額	帳列備抵 呆帳金額	備註
					金額	處理方式			
本公司	國泰金融控股 股份有限公司	母子公司	\$5,235,287	註一	-	-	-	-	
本公司	國泰世紀產物保 險股份有限公司	同屬國泰金控 之子公司	141,412	註二	-	-	-	-	

註一：其係屬連結稅制產生之應收款項，故不予計算週轉率。

註二：其係屬依約定收取帳款，故不予計算週轉率。

國泰人壽保險股份有限公司財務報表附註(續)
(金額除另予註明外，均以新臺幣仟元為單位)

附表四：期末持有有價證券：

單位：新臺幣仟元，仟股/仟單位

持有之公司	有價證券種類及名稱	與有價證券發行人之關係	帳列科目	期 末				備註
				股數/單位數	帳面金額	持股比例(%)	市價	
神坊資訊股份有限公司	國泰臺灣貨幣市場基金	本公司關係企業發行之基金	公平價值變動列入損益之金融資產	2,070	\$25,102	-	\$25,102	
	JF臺灣貨幣市場基金	無	公平價值變動列入損益之金融資產	20	324	-	324	
	台新1699貨幣市場基金	無	公平價值變動列入損益之金融資產	3,369	44,234	-	44,234	
	群益安穩貨幣市場基金	無	公平價值變動列入損益之金融資產	2,403	37,639	-	37,639	
	復華貨幣市場基金	無	公平價值變動列入損益之金融資產	3,031	42,598	-	42,598	
	兆豐國際寶鑽貨幣市場基金	無	公平價值變動列入損益之金融資產	1,253	15,227	-	15,227	
	本善創業投資股份有限公司	無	備供出售金融資產	100	972	-	972	

國泰人壽保險股份有限公司財務報表附註(續)
(金額除另予註明外，均以新臺幣仟元為單位)

附表五：與關係人間相互從事主要中心營業項目交易且其交易金額達新臺幣一億元或實收資本額百分之二十以上

單位：新臺幣仟元

進(銷)貨之公司	交易對象	關係	交易情形				交易條件與一般交易不同之情形及原因		應收(付)票據、帳款		備註
			進(銷)貨	金額	佔總進(銷)貨之比率	授信期間	單價	授信期間	餘額	佔總應收(付)票據帳款之比率	
神坊資訊股份有限公司	國泰世華商業銀行股份有限公司	關係企業	銷貨收入	\$263,599	19.43%	依一般銷售條件	依市價	依一般銷售條件	\$12,396	8.54%	
			勞務收入	166,742	33.80%						
神坊資訊股份有限公司	本公司	關係企業	銷貨收入	84,265	6.21%	依一般銷售條件	依市價	依一般銷售條件	3,972	2.74%	
			勞務收入	180,067	36.50%						

國泰人壽保險股份有限公司財務報表附註(續)
(金額除另予註明外，均以新臺幣仟元為單位)

附表六：被投資公司相關資訊

單位：新臺幣仟元，仟股

投資公司名稱	被投資公司名稱	所在地區	主要營業項目	原始投資金額		期末持有			持股比例* 被投資公司 期末淨值	被投資公司 本期損益	本期認列之投 資損益	本期被投資公司 股利分派情形		備註
				本期期末	上期期末	股數	比率	帳面金額				股票股利	現金股利	
本公司	普訊陸創投股份有限公司	中華民國	H202011創業投資業	\$374,990	\$374,990	37,499	21.43%	\$279,441	\$279,441	\$(276,410)	\$(59,229)	\$-	\$-	註一
"	宏遠科技創業投資股份有限公司	中華民國	H202011創業投資業	94,550	105,000	4,455	25.00%	7,451	7,451	(37,571)	(9,393)	-	-	註一
"	汎揚創業投資股份有限公司	中華民國	H202011創業投資業	15,749	52,497	1,575	24.79%	31,694	31,694	13,018	3,227	-	-	註一
"	台灣工銀創業投資股份有限公司	中華民國	H202011創業投資業	38,433	38,433	3,843	24.96%	56,435	56,435	(844)	(66)	-	-	註二
"	Cathay Insurance (Bermuda) Co., Ltd.	百慕達	壽險、產險、再保險	39,700	39,700	370	100.00%	101,761	101,761	(20,473)	(20,473)	-	-	註一
"	神坊資訊股份有限公司	中華民國	F118010資訊軟體批發業	300,000	300,000	30,000	60.12%	344,385	344,385	50,467	30,341	-	36,248	註一
"	國泰證券投資顧問股份有限公司	中華民國	H304011投資顧問業	70,000	70,000	7,000	100.00%	170,659	170,659	62,811	62,811	-	54,065	註一
"	國泰人壽保險有限責任公司(大陸)	中國大陸	人身保險業	2,567,078	2,567,078	-	50.00%	784,526	784,526	(287,084)	(143,542)	-	-	註一
"	越南國泰人壽保險有限公司	越南	人身保險業	1,940,080	1,940,080	-	100.00%	1,385,334	1,385,334	(6,033)	(6,033)	-	-	註一
"	國泰財產保險有限責任公司(大陸)	中國大陸	財產保險業	862,648	862,648	-	50.00%	300,290	300,290	(648,993)	(324,496)	-	-	註一
"	霖園置業(上海)有限公司	中國大陸	自有辦公物業出租	3,773,774	-	-	100.00%	3,682,049	3,682,049	(57,489)	(57,489)	-	-	註一

註一：係依該公司同期間經會計師查核之財務報表認列投資損益。

註二：係依該公司同期間自行結算未經會計師查核之財務報表認列投資損益。

國泰人壽保險股份有限公司財務報表附註(續)
(金額除另予註明外，均以新臺幣仟元為單位)

附表七：大陸投資資訊

單位：新臺幣仟元

大陸被投資 公司名稱	主要營 業項目	實收 資本額	投資方式 (註一)	本期期初自 臺灣匯出累 積投資金額	本期匯出或收回 投資金額		本期期末自 臺灣匯出累 積投資金額	本公司直接 或間接投資 之持股比例	本期認列 投資(損)益 (註二)	期末投資 帳面價值	截至本期止 已匯回臺灣 之投資收益
					匯出	收回					
國泰人壽保險有限責任公司(大陸)	人身保險業	\$5,134,155	註一(四)	\$2,567,078	\$-	\$-	\$2,567,078	50%	\$(143,542) 註二.(二).1	\$784,526	\$-
國泰財產保險有限責任公司(大陸)	財產保險業	\$1,745,942	註一(四)	\$862,648	\$-	\$-	\$862,648	50%	\$(324,496) 註二.(二).1	\$300,290	\$-
霖園置業(上海)有限公司	自有辦公物業出租	\$3,773,774	註一(四)	\$-	\$3,773,774	\$-	\$3,773,774	100%	\$(57,489) 註二.(二).2	\$3,682,049	\$-

本期期末累計自 臺灣匯出赴大陸 地區投資金額	經濟部投審會 核准投資金額	依經濟部投審會規定赴大陸地區投資限額
\$7,203,500	\$8,159,682 (USD262,355仟元)	\$81,163,971

註一：投資方式區分為下列四種，標示種類別即可：

- (一)經由第三地區匯款投資大陸公司。
- (二)透過第三地區投資設立公司投資大陸公司。
- (三)透過轉投資第三地區現有公司再投資大陸公司。
- (四)直接投資大陸公司。
- (五)其他方式。

註二：本期認列投資損益欄中：

- (一)若屬籌備中，尚無投資損益者，應予註明。
- (二)投資損益認列基礎分為下列三種，應予註明。
 - 1.經與中華民國會計師事務所所有合作關係之國際性會計師事務所查核簽證之財務報表。
 - 2.經臺灣母公司簽證會計師查核簽證之財務報表。
 - 3.其他。

註三：本表相關數字應以新臺幣列示。

五、最近年度經會計師查核簽證之母子公司合併財務報表

聲 明 書

本公司民國一〇一年度(自 101 年 1 月 1 日至 101 年 12 月 31 日止)依「關係企業合併營業報告書關係企業合併財務報表及關係報告書編製準則」應納入編製關係企業合併財務報表之公司與依財務會計準則公報第七號應納入編製母子公司合併財務報表之公司均相同，且關係企業合併財務報表所應揭露相關資訊於前揭母子公司合併財務報表中均已揭露，爰不再另行編製關係企業合併財務報表。

特此聲明

公司名稱：國泰人壽保險股份有限公司

董事長：蔡宏圖

中華民國一〇二年三月十五日

會計師查核報告

國泰人壽保險股份有限公司 公鑒：

國泰人壽保險股份有限公司及其子公司民國一〇一年十二月三十一日及民國一〇〇年十二月三十一日之合併資產負債表，暨民國一〇一年一月一日至十二月三十一日及民國一〇〇年一月一日至十二月三十一日之合併損益表、合併股東權益變動表及合併現金流量表，業經本會計師查核竣事。上開合併財務報表之編製係管理階層之責任，本會計師之責任則為根據查核結果對上開合併財務報表表示意見。

本會計師係依照一般公認審計準則暨會計師查核簽證財務報表規則規劃並執行查核工作，以合理確信財務報表有無重大不實表達。此項查核工作包括以抽查方式獲取財務報表所列金額及所揭露事項之查核證據、評估管理階層編製財務報表所採用之會計原則及所作之重大會計估計，暨評估財務報表整體之表達。本會計師相信此項查核工作可對所表示之意見提供合理之依據。

依本會計師之意見，第一段所述合併財務報表在所有重大方面係依照保險業財務報告編製準則暨一般公認會計原則編製，足以允當表達國泰人壽保險股份有限公司及其子公司民國一〇一年十二月三十一日及民國一〇〇年十二月三十一日之財務狀況，暨民國一〇一年一月一日至十二月三十一日及民國一〇〇年一月一日至十二月三十一日之經營成果與現金流量。

如財務報表附註三所述，國泰人壽保險股份有限公司及其子公司自民國一〇〇年一月一日起，依財務會計準則公報第三十四號「金融商品之會計處理準則」第三次修訂之規定及新發佈之財務會計準則公報第四十號「保險合約之會計處理準則」及保險業財務報告編製準則之規定處理。

安永聯合會計師事務所

金管會核准辦理公開發行公司財務報告

核閱簽證文號：金管證(六)字第 0970038990 號

台財證(六)字第 100690 號

黃建澤

會計師：

傅文芳

中華民國一〇二年三月十五日

國泰人壽保險股份有限公司及其子公司
合併資產負債表
民國一〇一年十二月三十一日
及民國一〇〇年十二月三十一日

單位：新臺幣仟元

資 產		101年12月31日		100年12月31日		負債及股東權益		101年12月31日		100年12月31日	
代 碼	會計科目	附 註	金 額	%	金 額	%	代 碼	會計科目	附 註	金 額	%
11000	現金及約當現金	二、四、1、六、七	\$385,001,185	11	\$379,048,580	12	21000	應付款項	六		
12000	應收款項	六				21100	應付票據			\$1,104	-
12100	應收票據—淨額		2,960,789	-	3,419,095	-	21200	應付保險賠款與給付		243,714	-
12200	應收保費—淨額		76,735	-	78,939	-	21400	應付佣金		644,891	-
12300	應攤回再保賠款與給付—淨額		1,014	-	2,940	-	21500	應付再保往來款項		8,056,342	-
12400	應收再保往來款項—淨額		3,547	-	2,755	-	21600	其他應付款	七	29,127,605	1
12500	其他應收款—淨額	七	57,491,290	2	42,627,187	1	21XXX	應付款項合計		38,073,656	1
12XXX	應收款項合計		60,533,375	2	46,130,916	1	23000	金融負債	六		
14000	投資	六				23100	短期債務	十二、6		297,268	-
14110	公平價值變動列入損益之金融資產	二、四、2、9、七、八	72,964,811	2	60,150,749	2	23200	公平價值變動列入損益之金融負債	二、四、14	2,079,457	-
14120	備供出售金融資產	二、四、3、9	1,216,317,031	33	1,281,414,028	39	23600	特別股負債	二、四、15、七	30,000,000	1
14130	避險之衍生性金融資產	二、四、4	1,142,094	-	1,957,846	-	23XXX	金融負債合計		32,376,725	1
14140	以成本衡量之金融資產	二、四、5	10,707,797	-	10,191,832	-	24000	負債準備	二、四、16、六		
14150	採權益法之股權投資—淨額	二、四、6	947,731	-	1,423,015	-	24100	未滿期保費準備		12,104,776	-
14160	無活絡市場之債券投資	二、四、7	798,025,236	22	510,033,639	16	24200	賠款準備		4,551,254	-
14180	其它金融資產	二、四、10	23,500,010	1	13,300,000	-	24300	責任準備		2,993,462,480	82
14200	不動產投資—淨額	二、四、11	163,800,328	4	146,085,831	4	24400	特別準備		4,380,370	-
14300	放款	二、四、11、七	516,503,876	14	489,801,740	15	24500	保費不足準備		17,121,635	1
14XXX	投資合計		2,803,908,914	76	2,514,358,680	76	24800	具金融商品性質之保險契約準備		61,350,872	2
15000	再保險準備資產—淨額	六				24900	外匯價格變動準備	十二、9		4,270,856	-
15100	分出未滿期保費準備—淨額	四、16	8,384,281	-	8,617,664	-	24XXX	負債準備合計		3,097,242,243	85
15200	分出賠款準備—淨額	四、16	781,354	-	550,769	-	25000	其他負債	六		
15XXX	再保險準備資產—淨額合計		9,165,635	-	9,168,433	-	25100	預收款項		300,819	-
16000	固定資產—淨額	二、四、12、六、七				25200	遞延手續費收入	四、18		100,202	-
16100	土地		12,025,710	-	5,622,358	-	25300	存入保證金	七	2,077,752	-
16200	房屋及建築		16,053,269	1	11,314,685	1	25600	土地增值稅準備		3,487	-
16300	電腦設備		2,517,668	-	2,537,202	-	25700	應計退休金負債	二、十二、1	1,601,379	-
16400	交通運輸設備		15,879	-	13,500	-	25900	其他負債—其他		9,047,037	-
16500	其他設備		3,965,944	-	3,824,645	-	25XXX	其他負債合計		13,130,676	-
16600	租賃權益改良		124,080	-	115,912	-	26000	分離帳戶保險商品負債	二、六、十二、2	329,557,246	9
16700	租賃資產		275,652	-	-	-	2XXXX	負債總計		3,510,380,546	96
16xxx2	重估增值		620	-	620	-	31000	股本			
	成本及重估增值合計		34,978,822	1	23,428,922	1	31100	普通股股本	二、四、19	53,065,274	2
16xxx3	減：累計折舊		(10,893,954)	-	(10,000,566)	-	32000	資本公積	二		
16xxx4	減：累計減損		(140,412)	-	(140,412)	-	32100	資本公積—發行股票溢價		13,000,000	-
16800	在建工程及預付房地設備款		120,676	-	38,869	-	32600	資本公積—其他		9,649	-
16XXX	固定資產—淨額合計		24,065,132	1	13,326,813	1	33000	保留盈餘	二、四、20		
17000	無形資產	二、六				33100	法定盈餘公積		9,241,230	-	
17100	電腦軟體成本	四、13	254,878	-	396,833	-	33200	特別盈餘公積		28,367,452	1
17XXX	無形資產合計		254,878	-	396,833	-	33300	未分配盈餘(累積虧損)		2,160,262	-
18000	其他資產	六				34000	股東權益其他項目				
18100	預付款項		301,107	-	335,000	-	34100	未實現重估增值		1,462	-
18200	遞延取得成本	四、17	51,659	-	-	-	34200	金融商品之未實現損益	二	29,856,213	1
18300	存出保證金	二、七、八	14,376,119	-	15,695,921	1	34300	累積換算調整數		(428,258)	-
18600	遞延所得稅資產	二、四、24	17,830,685	1	15,023,186	-	34400	未認列為退休金成本之淨損失	十二、1	-	-
18700	其他資產—其他		1,620,867	-	2,261,166	-	34900	少數股權		1,012,972	-
18XXX	其他資產合計		34,180,437	1	33,315,273	1	3XXXX	股東權益總計		136,286,256	4
18900	分離帳戶保險商品資產	二、六、十二、2	329,557,246	9	294,051,012	9		負債及股東權益總計		\$3,646,666,802	100
1XXXX	資產總計		\$3,646,666,802	100	\$3,289,796,540	100				\$3,289,796,540	100

(請參閱合併財務報表附註)

董事長：蔡宏圖

經理人：熊明河

會計主管：洪大慶

國泰人壽保險股份有限公司及其子公司
合併損益表
民國一〇一年一月一日至十二月三十一日
及民國一〇〇年一月一日至十二月三十一日
(金額除每股盈餘另予註明外,均以新臺幣仟元為單位)

單位:新臺幣仟元

代碼	項 目	附註	一〇一年度		一〇〇年度	
			金 額	%	金 額	%
41000	營業收入	二、七				
41110	簽單保費收入	四.21	\$474,075,763	69	\$410,351,924	70
41120	再保費收入	四.21	194,373	-	186,209	-
41100	保費收入	四.21	474,270,136	69	410,538,133	70
51100	減:再保費支出	四.21	(28,611,652)	(4)	(22,416,067)	(3)
51310	未滿期保費準備淨變動	四.21	(85,006)	-	2,062,273	-
	自留滿期保費收入	四.21	445,573,478	65	390,184,339	67
41300	再保佣金收入		14,371,244	2	11,736,550	2
41400	手續費收入	十二.2	2,581,350	-	2,871,657	-
41500	淨投資損益					
41510	利息收入		92,377,810	14	86,926,719	15
41520	金融資產評價利益(損失)		1,521,073	-	(67,246,887)	(11)
41530	金融負債評價利益(損失)		15,613,095	2	(15,281,075)	(3)
41540	採權益法認列之投資(損失)利益		(347,618)	-	17,506	-
41550	兌換(損失)利益		(35,624,016)	(5)	36,989,945	6
41560	處分及投資利益		39,877,689	6	44,086,883	8
41561	外匯價格變動準備淨變動		240,550	-	-	-
41570	不動產投資利益		6,514,108	1	6,850,699	1
41580	投資減損損失及迴轉利益		(41,436)	-	(34,222)	-
41800	其他營業收入		1,610,005	-	1,621,282	-
41900	分離帳戶保險商品收益	十二.2	104,179,520	15	87,360,078	15
41xxx	營業收入合計		688,446,852	100	586,083,474	100
51000	營業成本	二、七				
51200	保險賠款與給付	四.22	(233,531,972)	(34)	(261,497,291)	(44)
41200	減:攤回再保險賠款與給付	四.22	11,778,148	2	8,389,518	1
	自留保險賠款與給付	四.22	(221,753,824)	(32)	(253,107,773)	(43)
51300	負債準備淨變動					
51320	賠款準備淨變動		(43,930)	-	(563,884)	-
51330	責任準備淨變動		(301,554,545)	(44)	(194,456,488)	(33)
51340	特別準備淨變動		131,779	-	1,533,906	-
51350	保費不足準備淨變動		(3,754,578)	(1)	(3,366,593)	-
51380	具金融商品性質之保險契約準備淨變動		(796,129)	-	(577,460)	-
51400	承保費用	四.23	(16,868,068)	(2)	(16,090,956)	(3)
51500	佣金支出		(16,854,133)	(2)	(16,721,254)	(3)
51800	其他營業成本		(4,842,380)	(1)	(4,395,529)	(1)
51900	分離帳戶保險商品費用	十二.2	(104,179,520)	(15)	(87,360,078)	(15)
51xxx	營業成本合計		(670,515,328)	(97)	(575,106,109)	(98)
58000	營業費用	二、四.13.20.23、七				
58100	業務費用		(8,142,518)	(1)	(6,309,174)	(1)
58200	管理費用		(9,309,370)	(2)	(8,861,808)	(2)
58300	員工訓練費用		(40,631)	-	(40,127)	-
58000	營業費用合計		(17,492,519)	(3)	(15,211,109)	(3)
	營業利益(損失)		439,005	-	(4,233,744)	(1)
49000	營業外收入及利益	二、七				
49100	財產交易利益		146	-	281	-
49990	雜項收入		1,882,191	-	1,768,895	-
49000	營業外收入及利益合計		1,882,337	-	1,769,176	-
59000	營業外費用及損失	二、七				
59100	財產交易損失		(4,538)	-	(328)	-
59300	負債性特別股股息		(908,000)	-	(827,995)	-
59400	資產報廢損失		-	-	(97)	-
59990	雜項費用		(4,518)	-	(6,998)	-
59000	營業外費用及損失合計		(917,056)	-	(835,418)	-
62000	繼續營業單位稅前純益(損)		1,404,286	-	(3,299,986)	(1)
63000	所得稅利益	二、四.24	1,752,287	-	3,547,885	1
68000	合併總損益		\$3,156,573	-	\$247,899	-
	合併總損益歸屬予:					
68010	合併淨利		\$3,279,989		\$455,880	
68020	少數股權損失		(123,416)		(207,981)	
	合併總損益		\$3,156,573		\$247,899	
	每股盈餘(元):	二、四.25				
	合併總益(損)		稅前 稅後		稅前 稅後	
			\$0.26 \$0.59		\$(0.62) \$0.05	

(請參閱合併財務報表附註)

董事長:蔡宏圖

經理人:熊明河

會計主管:洪大慶

國泰人壽保險股份有限公司及其子公司
合併股東權益變動表
民國一〇一年一月一日至十二月三十一日
及民國一〇〇年一月一日至十二月三十一日

單位：新臺幣仟元

項 目	普通股股本	資本公積	保留盈餘			股東權益其他項目					合 計
			法定 盈餘公積	特別 盈餘公積	未分配 保留盈餘	未實現 重估增值	金融商品之 未實現損益	累積換算 調整數	未認為退休 金成本之淨損失	少數股權	
民國一〇〇年一月一日餘額	\$53,065,274	\$13,009,649	\$20,861,134	\$21,687,527	\$(6,515,586)	\$1,462	\$12,057,721	\$(401,935)	\$-	\$1,424,331	\$115,189,577
民國九十九年度虧損撥補：											
特別盈餘公積	-	-	-	5,195,494	(5,195,494)	-	-	-	-	-	-
法定盈餘公積彌補虧損	-	-	(11,711,080)	-	11,711,080	-	-	-	-	-	-
金融商品之未實現損益之變動	-	-	-	-	-	-	(1,384,283)	-	-	-	(1,384,283)
累積換算調整數之變動	-	-	-	-	-	-	-	97,405	-	-	97,405
提列特別準備金(註一)	-	-	-	741,951	(741,951)	-	-	-	-	-	-
未認為退休金成本之淨損失變動	-	-	-	-	-	-	-	-	(509,674)	-	(509,674)
民國一〇〇年度合併稅後淨利(損)	-	-	-	-	455,880	-	-	-	-	(207,981)	247,899
少數股權變動數	-	-	-	-	-	-	-	-	-	(82,581)	(82,581)
民國一〇〇年十二月三十一日餘額	53,065,274	13,009,649	9,150,054	27,624,972	(286,071)	1,462	10,673,438	(304,530)	(509,674)	1,133,769	113,558,343
民國一〇〇年度盈餘分派：											
法定盈餘公積	-	-	91,176	-	(91,176)	-	-	-	-	-	-
特別盈餘公積	-	-	-	742,961	(742,961)	-	-	-	-	-	-
特別盈餘公積彌補虧損	-	-	-	(1,120,208)	1,120,208	-	-	-	-	-	-
金融商品之未實現損益之變動	-	-	-	-	-	-	19,182,775	-	-	-	19,182,775
累積換算調整數之變動	-	-	-	-	-	-	-	(123,728)	-	-	(123,728)
提列特別準備金(註一)	-	-	-	1,119,727	(1,119,727)	-	-	-	-	-	-
未認為退休金成本之淨損失變動	-	-	-	-	-	-	-	-	509,674	-	509,674
民國一〇一年度合併稅後淨利(損)	-	-	-	-	3,279,989	-	-	-	-	(123,416)	3,156,573
少數股權變動數	-	-	-	-	-	-	-	-	-	2,619	2,619
民國一〇一年十二月三十一日餘額	\$53,065,274	\$13,009,649	\$9,241,230	\$28,367,452	\$2,160,262	\$1,462	\$29,856,213	\$(428,258)	\$-	\$1,012,972	\$136,286,256

(請參閱合併財務報表附註)

註一：依保險業各種準備金提存辦法第十八條提列。

董事長：蔡宏圖

經理人：熊明河

會計主管：洪大慶

國泰人壽保險股份有限公司及其子公司
合併現金流量表
民國一〇一年一月一日至十二月三十一日
及民國一〇〇年一月一日至十二月三十一日

單位：新臺幣仟元

項 目	一〇一年度	一〇〇年度
營業活動之現金流量		
合併總損益	\$3,156,573	\$247,899
調整項目：		
金融資產評價(利益)損失	(1,521,073)	67,246,887
金融負債評價(利益)損失	(15,613,095)	15,281,075
提存備抵呆帳金額	1,286,059	512,442
折舊費用	2,554,065	2,517,880
各項攤銷	179,675	213,933
各項保險準備本期淨變動	293,705,553	206,520,624
處分股權投資利益	-	(632,746)
處分固定資產損失	4,392	145
處分不動產投資利益	(89,808)	(503,098)
投資減損損失	41,436	34,222
依權益法認列投資損益小於當年度收到被投資公司現金股利	401,683	49,719
應收票據減少	458,306	2,094,833
應收保費減少(增加)	2,204	(29,021)
應攤回再保賠款與給付減少	1,926	63
應收再保往來款項(增加)減少	(792)	6,858
其他應收款(增加)減少	(14,842,981)	9,248,337
公平價值變動列入損益之金融資產增加	(11,212,097)	(17,563,816)
避險之衍生性金融資產增加	(25,380)	(20,047)
其他金融資產(增加)減少	(10,200,010)	21,300,000
分出未滿期保費準備減少(增加)	233,383	(2,347,006)
分出賠款準備增加	(230,585)	(51,980)
預付款項減少(增加)	33,893	(272,406)
遞延取得成本增加	(51,659)	-
存出保證金減少(增加)	1,535,202	(3,760,992)
遞延所得稅資產增加	(2,807,499)	(6,852,174)
其他資產-其他減少(增加)	638,885	(581,842)
應付票據(減少)增加	(1,324)	1,060
應付保險賠款與給付增加	90,225	88,164
應付佣金(減少)增加	(606,006)	93,047
應付再保往來款項增加	1,841,613	1,835,231
其他應付款增加(減少)	14,137,897	(22,010,295)
公平價值變動列入損益之金融負債減少	-	(192,258)
避險之衍生性金融負債減少	-	(227,154)
預收款項(減少)增加	(96,736)	129,650
遞延手續費收入增加	100,202	-
存入保證金增加	116,838	294,977
應計退休金負債增加	226,070	91,303
其他負債-其他增加(減少)	4,924,791	(933,903)
營業活動之淨現金流入	268,371,826	271,829,611
投資活動之現金流量		
放款增加	(28,009,318)	(8,714,480)
備供出售金融資產減少(增加)	85,123,328	(110,985,622)
持有至到期日金融資產減少	-	32,496,971
以成本衡量之金融資產增加	(557,401)	(1,110,504)
無活絡市場之債券投資增加	(288,007,871)	(150,562,629)
採權益法之股權投資減資退回股款	47,198	46,500
處分股權投資價款	-	1,106,232
處分不動產投資價款	112,580	676,074
購置不動產投資價款	(27,106,138)	(23,402,221)
處分固定資產價款	165	860
購置固定資產價款	(3,947,687)	(316,908)
購置無形資產價款	(40,145)	(71,064)
投資活動之淨現金流出	(262,385,289)	(260,836,791)
融資活動之現金流量		
短期債務增加	96,110	201,158
特別股負債增加	-	5,000,000
發放股東現金股利	(24,044)	(31,089)
融資活動之淨現金流入	72,066	5,170,069
匯率影響數	(105,998)	92,151
本期現金及約當現金增加	5,952,605	16,255,040
期初現金及約當現金餘額	379,048,580	362,793,540
期末現金及約當現金餘額	\$385,001,185	\$379,048,580
現金流量資訊之補充揭露：		
本期支付利息	\$47,538	\$21,208
本期支付利息(不含資本化利息)	\$47,538	\$21,208
本期支付所得稅	\$1,708,417	\$1,881,037
不影響現金流量之投資及融資活動：		
持有至到期日轉列備供出售之金融商品	\$-	\$590,598,621

(請參閱合併財務報表附註)

董事長：蔡宏圖

經理人：熊明河

會計主管：洪大慶

六、公司及其關係企業最近年度發生財務週轉困難對公司財務之影響：無。

柒、財務狀況及經營結果之檢討分析與風險事項

一、財務狀況

單位：新台幣仟元

項目	年度	101 年度	100 年度	差異	
				金額	%
現金及約當現金		\$379,738,487	\$374,353,961	5,384,526	1.44
應收款項		60,115,199	45,684,727	14,430,472	31.59
投資		2,803,406,633	2,509,415,150	293,991,483	11.72
再保險準備資產		9,157,952	9,159,908	(1,956)	(0.02)
固定資產		20,508,928	13,029,771	7,479,157	57.40
無形資產		147,816	267,387	(119,571)	(44.72)
其他資產(註一)		362,059,507	325,458,364	36,601,143	11.25
資產總額		3,635,134,522	3,277,369,268	357,765,254	10.92
應付款項		37,262,033	22,003,803	15,258,230	69.34
金融負債		32,079,457	47,468,901	(15,389,444)	(32.42)
負債準備		3,088,412,857	2,793,900,127	294,512,730	10.54
其他負債(註二)		342,106,891	301,571,863	40,535,028	13.44
負債總額		3,499,861,238	3,164,944,694	334,916,544	10.58
股本		53,065,274	53,065,274	-	-
資本公積		13,009,649	13,009,649	-	-
保留盈餘		39,768,944	36,488,955	3,279,989	8.99
股東權益其他項目		29,429,417	9,860,696	19,568,721	198.45
股東權益總額		135,273,284	112,424,574	22,848,710	20.32

註一：其他資產含存出保證金、遞延所得稅資產及分離帳戶保險商品資產等。

註二：其他負債含存入保證金、應計退休金負債及分離帳戶保險商品負債等。

增減比率變動分析說明：

1. 主要係 101 年度其他應收款—淨額增加所致。
2. 主要係 101 年度土地增加所致。
3. 主要係 101 年度電腦軟體減少所致。
4. 主要係 101 年度其他應付款增加所致。
5. 主要係 101 年度公平價值變動列入損益之金融負債減少所致。
6. 主要係 101 年度金融商品未實現損益增加所致。

二、經營結果

單位：新台幣仟元

項目 \ 年度	101 年度	100 年度	增減金額	變動比例 %
營業收入	\$683,636,392	\$ 580,879,514	\$102,756,878	17.69
營業成本	666,987,338	571,268,764	95,718,574	16.76
營業費用	16,134,194	13,699,538	2,434,656	17.77
營業損失	514,860	(4,088,788)	4,603,648	(112.59)
營業外收入及利益	1,878,483	1,767,487	110,996	6.28
營業外費用及損失	911,667	833,718	77,949	9.35
繼續營業單位稅前損失	1,481,674	(3,155,019)	4,636,693	(146.96)
所得稅利益	1,798,314	3,610,899	(1,812,585)	(50.20)
繼續營業單位稅後損益	3,279,988	455,880	2,824,108	619.48
增減比例變動分析說明：				
1. 主要係 101 年度金融資產及負債評價利益增加，使得營業收入增加所致。 2. 主要係 101 年度責任準備淨變動增加，使得營業成本增加所致。 3. 主要係 101 年度業務費用增加，使得營業費用增加所致。				

三、現金流量

(一) 流動性分析

項目 \ 年度	101 年	100 年	增減比例%
現金流量比率%	684.47	686.96	(0.36)
現金流量允當比率%	93.39	100.50	(7.08)
現金再投資比率%	8.23	9.19	(10.39)
增減比率變動分析說明：無。			

(二) 未來一年現金流動性分析

一〇一年年底現金及約當現金餘額為新台幣 3,797.38 億元，預計未來一年現金流動性充足。

四、最近年度重大資本支出對財務業務之影響：無。

五、最近年度轉投資政策、其獲利或虧損之主要原因、改善計畫及未來一年投資計畫：
本公司今年度受惠於全球景氣穩健復甦，資本市場表現轉強，轉投資事業呈現穩定成長。展望未來一年，本公司轉投資仍將採取穩健審慎之策略，順應產業趨勢脈動及集團策略發展需要，並將積極創造投資機會，導入更多優質案源，以期提升公司資金運用效率。

六、風險事項之分析評估

(一) 利率、匯率變動、通貨膨脹情形對公司損益之影響及未來因應措施：

1. 利率：已開發國家終端需求仍疲弱，僅美國受房市復甦帶動，景氣出現自發性成長的曙光，然後續仍有美國財政懸崖、歐洲減赤等議題干擾，主要央行將維持低利率以避免傷害經濟成長；新興國家去年因通膨下滑、出口受挫，紛紛降息以刺激景氣，今年將面臨通膨壓力逐漸回升，再寬鬆力道有限。台灣的通膨受控，經濟成長溫和，央行料將維持重貼現率不變，預期一〇二一年全球貨幣政策基調僅止於保持寬鬆，以確保經濟緩步復甦。本公司除掌握利率波動適時調整投資組合外，亦會計算各種利率變化情境對公司各項資產的收益狀況可能產生的影響，以擬定合適的投資策略。
2. 匯率：日本政府於安倍晉三上台後強力干預日圓走貶，引起其它已開發國家高度關注，並導致其出口競爭對手的貨幣有貶值壓力。由於全球貿易摩擦增多，且主要央行寬鬆貨幣政策令熱錢流竄，本公司在國外投資結購外幣時，均依央行核准從事現貨或避險交易，並依據匯率走勢適時調整避險策略，來規避匯率波動對公司損益之衝擊。
3. 通貨膨脹：有鑒於全球景氣持續溫和復甦終將促使需求逐步提升，再者，天候異常及災害頻傳造成供給面的短缺，且國際原油及原物料價格上漲壓力仍在，主要經濟體仍行寬鬆貨幣政策使市場資金充足之情況下，都將成為推升物價走揚之潛在因素。惟主計處預測食物類價格在民國一〇一一年基期較高之情況下，一〇二一年走勢相對平緩，因此消費者物價指數將處於溫和上漲之態勢，對本公司損益不致有重大影響。

(二) 從事高風險、高槓桿投資、資金貸與他人、背書保證、衍生性商品交易之政策、獲利或虧損之主要原因及未來因應措施：

1. 本公司之資金運用方式俱依法令規定，以保守穩健為資金運用原則，並無從事高風險、高槓桿投資之情形。
2. 本公司依法令規範並無對他人進行背書保證。
3. 在衍生性商品交易方面，係依據「保險業從事衍生性金融商品交易管理辦法」辦理，目前交易均屬避險性質，目的在降低市場風險及投資收益波動程度。

(三) 未來研發計畫及預計投入之研發費用：

參閱壹、一之(四)說明。

(四) 國內外重要政策及法律變動對公司財務業務之影響及因應措施：

配合一〇一年國內重要法令變動，本公司之相關作法說明如下：

1. 「保險業辦理國外投資管理辦法」增列條文，明訂符合主管機關規定之保險業者，得依規定申請「以外幣收付之非投資型人身保險商品，得不納入國外投資總額之額度」。本公司依法申請並取得主管機關核准額度後，目前因台幣與外幣之非投資型人身保險商品共用國外投資總額，使台幣保險商品國外投資空間受壓縮情形將可獲得改善，進一步緩解公司負利差壓力，並活化公司資金配置運用彈性。
2. 「保險業資金辦理專案運用公共及社會福利事業投資管理辦法」修正，提高保險業對同一公共建設事業之投資額度上限，有助於提高保險業對被投資對象之控制權，進而增加投資誘因。考量國內資本市場適合保險業投資之長天期商品有限，增加公共建設投資有助於加強業者資產負債面存續期間之配合。未來本公司將持續尋找合適標的參與投資。

(五) 科技改變及產業變化對公司財務業務之影響及因應措施：無。

(六) 企業形象改變對企業危機管理之影響及因應措施：

國泰金控及其各子公司，長期秉持『大樹成長、公益深耕』理念，從事全面且多元的公益慈善活動，包括：公益、慈幼、學術、文化、藝文等在內。運用企業力量，為社會成長投注動力，善盡『企業公民』社會責任。

(七) 進行併購之預期效益、可能風險及因應措施：無。

(八) 擴充廠房之預期效益、可能風險及因應措施：無。

(九) 進貨或銷貨集中所面臨之風險及因應措施：無。

(十) 董事、監察人或持股超過百分之十之大股東，股權之大量移轉或更換對公司之影響、風險及因應措施：無。

(十一) 經營權之改變對公司之影響、風險及因應措施：無。

(十二) 訴訟或非訟事件：

本公司於民國（下同）九十二年至九十六年間基於投資之目的，向 Fairfield Sentry Limited 申購股份並已依約向其贖回款項共計美金 24,496,798.58 元。嗣 Fairfield Sentry Limited 因所投資之 Bernard L. Madoff Investment Securities LLC（馬多夫資產管理公司）涉及龐氏騙局，業已於英屬維京群島進入破產清算程序（同時馬多夫資產管理公司亦已進入破產清算程序）。嗣後 Fairfield Sentry Limited 之清算人及馬多夫資產管理公司之清算受託管理人，分別於一〇〇年三月及一〇〇年十二月向美國紐約州破產法院對本公司提起訴訟，主張本公司應將前揭之贖回款項，返還予其破產財團。本公司已委請律師處理中，本公司及委任律師認為該案對本公司之財務狀況並無重大不利之影響。

(十三) 其他重要風險及因應措施：無。

七、其他重要事項：無。

捌、特別記載事項

一、關係企業相關資料

國泰人壽保險股份有限公司

關係報告書

民國一〇一年度

公司地址：台北市仁愛路四段 296 號

公司電話：(02)2755-1399

目 錄

項 目	頁 次
封面	169
目錄	170
聲明書	171
會計師意見	172
從屬公司與控制公司間之關係概況	173~175
進、銷貨交易情形	176
財產交易情形	177
資金融通情形	178
資產租賃情形	179
背書保證情形	180

聲 明 書

本公司民國一〇一年度（自民國一〇一年一月一日至十二月三十一日止）之關係報告書，係依『關係企業合併營業報告書關係企業合併財務報表及關係報告書編製準則』編製，且所揭露資訊與上開期間之財務報告附註所揭露之相關資訊無重大不符。

特此聲明

公司名稱：國泰人壽保險股份有限公司

董 事 長：蔡宏圖

中華民國一〇二年三月十五日

函

受文者：國泰人壽保險股份有限公司

主旨：為 貴公司管理當局對民國一〇一年度關係報告書所出具之聲明在重大方面是否合理表示意見。

說明： 貴公司民國一〇一年度關係報告書業經 貴公司管理當局編製完成，並出具聲明書表示前述報告書係依據「關係企業合併營業報告書關係企業合併財務報表及關係報告書編製準則」編製，且所揭露資訊與民國一〇一年度之財務報告附註所揭露之相關資訊尚無重大不符。

依本會計師之意見， 貴公司管理當局對民國一〇一年度關係報告書所出具之聲明，本會計師認為在所有重大方面尚屬合理。

安永聯合會計師事務所

黃建澤

會計師：

傅文芳

中華民國一〇二年三月十五日

從屬公司與控制公司間之關係概況

單位：股；%

控制公司名稱	控制原因	控制公司之持股與設質情形			控制公司派員 擔任董事、監察人或經理人之情形	
		持有股數	持股比例	設質股數	職 稱	姓 名
百星投資股份有限公司	實質控制	持有國泰金融控股 股份有限公司 88,462,784 股	0.81%	13,450,000 股	董 事 長 副董事長 董 事 董 事	蔡 宏 圖 汪 國 華 張 發 得 孫 至 德

註：從屬公司之控制公司為他公司之從屬公司時，該他公司相關資訊亦應填入；該他公司再為另一公司之從屬公司時亦同，餘類推。

從屬公司與控制公司間之關係概況

單位：股；%

控制公司名稱	控制原因	控制公司之持股與設質情形			控制公司派員 擔任董事、監察人或經理人之情形	
		持有股數	持股比例	設質股數	職 稱	姓 名
國泰金融控股股份有限公司	100%持有本公司已發行有表決權之股份	5,306,527,395 股	100%	0 股	董 事 長 副 董 事 長 董 事 董 事 董 事 董 事 董 事 董 事 董 事 董 事 獨 立 董 事 獨 立 董 事 獨 立 董 事 常 駐 監 察 人 監 察 人 監 察 人 總 經 理	蔡 宏 圖 黃 調 貴 蔡 政 達 蔡 鎮 球 熊 明 河 蔡 宗 翰 蔡 宗 諺 朱 中 原 呂 偉 銘 蔡 漢 章 洪 敏 弘 黃 清 苑 郭 明 鑑 蔡 萬 德 陳 楷 模 林 志 明 熊 明 河

註：從屬公司之控制公司為他公司之從屬公司時，該他公司相關資訊亦應填入；該他公司再為另一公司之從屬公司時亦同，餘類推。

從屬公司與控制公司間之關係概況

單位：股；%

控制公司名稱	控制原因	控制公司之持股與設質情形			控制公司派員 擔任董事、監察人或經理人之情形	
		持有股數	持股比例	設質股數	職 稱	姓 名
國泰世華商業銀行股份有限公司	與本公司同為國泰金融控股股份有限公司持有之子公司	—	—	—	—	—
國泰世紀產物保險股份有限公司	"	—	—	—	—	—
國泰綜合證券股份有限公司	"	—	—	—	—	—
國泰創業投資股份有限公司	"	—	—	—	—	—
國泰證券投資信託股份有限公司	"	—	—	—	—	—

註：從屬公司之控制公司為他公司之從屬公司時，該他公司相關資訊亦應填入；該他公司再為另一公司之從屬公司時亦同，餘類推。

進、銷貨交易情形

單位：新臺幣仟元；%

與控制公司間交易情形				與控制公司間交易條件		一般交易條件		差異原因	應收(付)帳款、票據		逾期應收款項			備註
進(銷)貨	金額	占總進(銷)貨之比率	銷貨毛利	單價(元)	授信期間	單價(元)	授信期間		餘額	占總應收(付)帳款、票據之比率	金額	處理方式	備抵呆帳金額	
無														

註 1：若有預收(付)款情形者，應於備註欄中敘明原因、契約約定條款、金額及一般交易型態之差異情形。

註 2：表列科目無法適用者，得自行調整；如因行業特性無表列科目者免填。

財產交易情形

單位：新臺幣仟元

交易類型 (取得或處 分)	財產名稱	交易日期 或事實發 生日	交易金額	交付或付 款條件	價款收付 情形	處分損益 (註 1)	交易對象 為控制公 司之原因	前次移轉資料(註 2)				交易決定 方式(註 3)	價格決定 之參考依 據	取得或處 分之目的 及使用情 形	其他約定 事項
								所有人	與公司關 係	移轉日期	金額				
無															

註 1：取得財產者免列。

註 2：(1)取得財產者，應列示控制公司原始取得資料；處分財產者，應列示從屬公司原始取得資料。

(2)「與公司關係」欄應說明所有人與從屬公司及其與控制公司間之關係。

(3)前次移轉交易之相對人如為關係人者，應於同一欄位再加列示該關係人之前次移轉資料。

註 3：應說明交易之決定層級。

資金融通情形

單位：新臺幣仟元；%

交易類型 (貸與或借入)	最高餘額	期末餘額	利率區間	本期利息總額	融通期限	融通原因	取得(提供)擔保品		交易決定方式(註 1)	提列備抵呆帳情形(註 2)
							名稱	金額		
無										

註 1：應說明交易之決定層級。

註 2：資金借入者免填。

資產租賃情形

單位：新臺幣仟元

交易類形 (出租或承租)	標的物		租賃期間	租賃性質 (註 1)	租金決定依據	收取(支付) 方法	與一般租金水 準之比較情形	本期租金總額	本期收付情形	其他約定事 項(註 2)
	名稱	座落地點								
出租(國泰金控)	辦公處所	台北市仁愛路四 段 296 號 16 樓	101.1.1~ 101.12.31	營業租賃	議價	月繳	與一般租金水 準相同	\$27,960	正常	無
出租(國泰世華 銀行)	辦公處所	全省	101.1.1~ 101.12.31	營業租賃	議價	月繳	與一般租金水 準相同	431,041	正常	無
出租(國泰世紀 產物保險)	辦公處所	全省	101.1.1~ 101.12.31	營業租賃	議價	月繳	與一般租金水 準相同	92,860	正常	無
出租(國泰證券 投資信託)	辦公處所	台北市仁愛路四 段 296 號 18 樓	101.1.1~ 101.12.31	營業租賃	議價	月繳	與一般租金水 準相同	39,082	正常	無
出租(國泰綜合 證券)	辦公處所	台北市仁愛路四 段 296 號 17 樓	101.1.1~ 101.12.31	營業租賃	議價	月繳	與一般租金水 準相同	23,134	正常	無
承租(國泰世華 銀行)	辦公處所	全省	101.1.1~ 101.12.31	營業租賃	議價	月繳	與一般租金水 準相同	37,320	正常	無

註 1：應說明性質屬資本租賃或營業租賃。

註 2：如有其他權利設定，例如地上權、典權、地役權等應加註明。

背書保證情形

單位：新臺幣仟元；%

最高餘額	期末餘額		背書保證原因	提供擔保品為保證者			解除保證責任或收回擔保品之條件或日期	財務報表已認列或有損失之金額	違反所訂相關作業規範之情形
	金額	占財務報表淨值之比率		名稱	數量	價值			
無									

國泰人壽保險股份有限公司

關係企業合併營業報告書

民國一〇一年度

公司地址：台北市仁愛路四段 296 號

公司電話：(02)2755-1399

目 錄

項 目	頁 次
封面	181
目錄	182
聲明書	183
會計師意見	184
關係企業組織圖	185
各關係企業基本資料	186
推定為有控制與從屬關係者其相同股東資料	187~189
各關係企業董事、監察人及總經理資料	190~197
各關係企業營運概況	198
關係企業經營業務概述	199~200

聲 明 書

本公司民國一〇一年度（自民國一〇一年一月一日至十二月三十一日止）之關係企業合併營業報告書，係依『關係企業合併營業報告書關係企業合併財務報表及關係報告書編製準則』編製，且所揭露資訊與上開期間之財務報告附註所揭露之相關資訊無重大不符。

特此聲明

公司名稱：國泰人壽保險股份有限公司

董 事 長：蔡宏圖

中華民國一〇二年三月十五日

函

受文者：國泰人壽保險股份有限公司

主旨：為 貴公司管理當局對民國一〇一年度關係企業合併營業報告書所出具之聲明在重大方面是否合理表示意見。

說明： 貴公司民國一〇一年度關係企業合併營業報告書業經 貴公司管理當局編製完成，並出具聲明書表示前述報告書係依據「關係企業合併營業報告書關係企業合併財務報表及關係報告書編製準則」編製，且所揭露資訊與民國一〇一年度之財務報告附註所揭露之相關資訊尚無重大不符。

依本會計師之意見， 貴公司管理當局對民國一〇一年度關係企業合併營業報告書所出具之聲明，本會計師認為在所有重大方面尚屬合理。

安永聯合會計師事務所

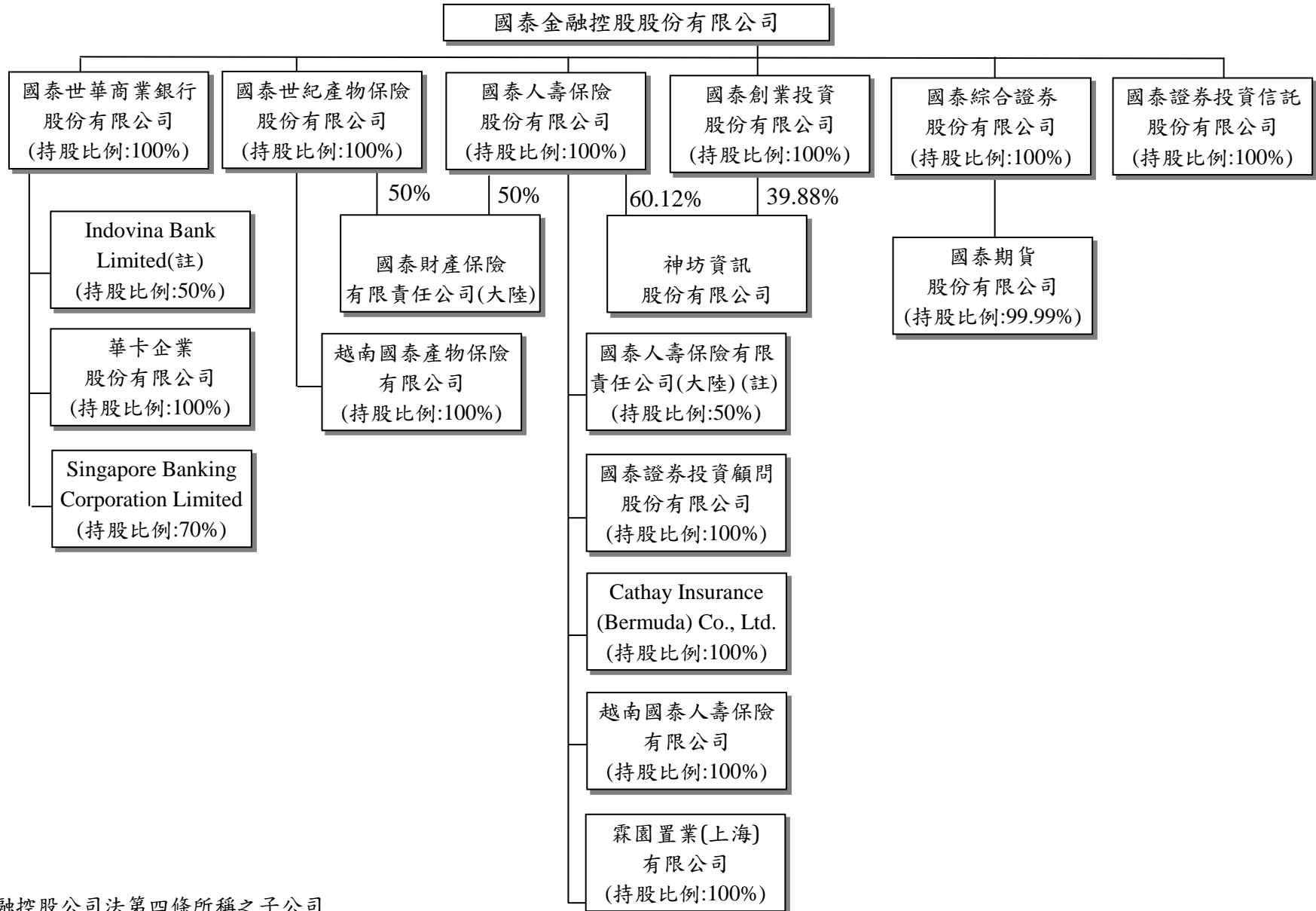
黃建澤

會計師：

傅文芳

中華民國一〇二年三月十五日

關係企業圖



(註)係非屬金融控股公司法第四條所稱之子公司

各關係企業基本資料

單位：新臺幣仟元

企業名稱	設立日期	地 址	實收資本額	主要營業或生產項目
國泰人壽保險股份有限公司	51.10.23	台北市大安區仁愛路四段 296 號	\$53,065,274	人身保險業務
國泰世華商業銀行股份有限公司	64.1.4	台北市信義區松仁路 7 號	52,277,026	商業銀行業務
國泰世紀產物保險股份有限公司	82.7.19	台北市大安區仁愛路四段 296 號	2,522,950	財產保險業務
國泰綜合證券股份有限公司	93.5.12	台北市大安區仁愛路四段 296 號	3,866,660	證券業務
國泰創業投資股份有限公司	92.4.10	台北市大安區仁愛路四段 296 號	2,000,000	創業投資業務
國泰證券投資信託股份有限公司	89.2.11	台北市大安區仁愛路四段 296 號	1,500,000	證券投資信託業務
國泰人壽保險有限責任公司(大陸)	93.12.29	上海市浦東新區世紀大道 88 號金茂大廈 11 樓	5,134,155	人身保險業務
國泰證券投資顧問股份有限公司	91.11.25	台北市大安區仁愛路四段 296 號 9 樓	70,000	證券投資顧問業務
Cathay Insurance (Bermuda) Co., Ltd.	89.1.24	Canon's Court, 22 Victoria Street, Hamilton HM 12, Bermuda	11,744	再保險業務
神坊資訊股份有限公司	88.12.12	台北市大安區仁愛路四段 296 號 12 樓	499,000	第二類電信事業、資料處理服務業及電子資訊供應服務業等
Indovina Bank Limited	79.11.21	46-48-50 Pham Hong Thai Street, District 1, Ho Chi Minh City, Vietnam	5,269,493	銀行業務
華卡企業股份有限公司	88.4.9	台北市信義區松仁路 7 號 2 樓	30,000	信用卡代辦服務及人力派遣等業務
國泰期貨股份有限公司	82.12.29	台北市大安區敦化南路 2 段 333 號 19 樓	650,000	期貨業務
越南國泰人壽保險有限公司	96.11.21	46-48-50 Pham Hong Thai Street, District 1, Ho Chi Minh City, Vietnam	1,940,080	人身保險業務
國泰財產保險有限責任公司(大陸)	97.8.26	上海市徐匯區長樂路 989 號 30 樓	1,745,942	財產保險業務
越南國泰產物保險有限公司	99.11.2	6,7th floor, 46-48-50 Pham Hong Thai Street, District 1, Ho Chi Minh City, Vietnam	517,502	財產保險業務
霖園置業(上海) 有限公司	101.8.15	上海市張楊路 828-838 號華都大廈 3F 餐飲-2 部位 306 室	3,773,774	自有辦公物業出租業務
Singapore Banking Corporation Limited	82.7.5	No.68, Samdach Pan St.(214), Sangkat Boeung Raing, Khan Daun Penh, Phnom Penh	495,312	商業銀行業務

推定為有控制與從屬關係者其相同股東資料

單位：新臺幣仟元；股；%

推定原因	名稱或姓名 (註 1)	持有股份(註 2)		設立日期	地 址	實收資本額	主要營業項目
		股 數	持股比例				
國泰世華商業銀行股份有限公司與國泰人壽保險股份有限公司符合公司法第 369 條之 3 第二項之規定	國泰金融控股股份有限公司	5,227,702,586 股	100%	64.1.4	臺北市信義區松仁路七號	\$52,277,026	商業銀行業務
國泰世紀產物保險股份有限公司與國泰人壽保險股份有限公司符合公司法第 369 條之 3 第二項之規定	國泰金融控股股份有限公司	252,295,000 股	100%	82.7.19	臺北市大安區仁愛路四段二九六號	2,522,950	財產保險業務

註 1：屬法人股東相同者，填法人名稱；自然人股東相同者，填自然人姓名。自然人股東僅填寫推定原因、姓名及持有股份。

註 2：持有股份係填入股東對控制公司之持股資料。

推定為有控制與從屬關係者其相同股東資料

單位：新臺幣仟元；股；%

推定原因	名稱或姓名 (註 1)	持有股份(註 2)		設立日期	地 址	實收資本額	主要營業項目
		股 數	持股比例				
國泰世華商業銀行股份有限公司與國泰人壽保險股份有限公司符合公司法第 369 條之 3 第二項之規定	國泰金融控股股份有限公司	5,227,702,586 股	100%	64.1.4	臺北市信義區松仁路七號	\$52,277,026	商業銀行業務
國泰世紀產物保險股份有限公司與國泰人壽保險股份有限公司符合公司法第 369 條之 3 第二項之規定	國泰金融控股股份有限公司	252,295,000 股	100%	82.7.19	臺北市大安區仁愛路四段二九六號	2,522,950	財產保險業務

註 1：屬法人股東相同者，填法人名稱；自然人股東相同者，填自然人姓名。自然人股東僅填寫推定原因、姓名及持有股份。

註 2：持有股份係填入股東對控制公司之持股資料。

推定為有控制與從屬關係者其相同股東資料

單位：新臺幣仟元；股；%

推定原因	名稱或姓名 (註 1)	持有股份(註 2)		設立日期	地 址	實收資本額	主要營業項目
		股 數	持股比例				
國泰證券投資信託股份有限公司與國泰人壽保險股份有限公司符合公司法第 369 條之 3 第二項之規定	國泰金融控股股份有限公司	150,000,000 股	100%	89.2.11	臺北市大安區仁愛路四段二九六號	\$1,500,000	證券投資 信託業務

註 1：屬法人股東相同者，填法人名稱；自然人股東相同者，填自然人姓名。自然人股東僅填寫推定原因、姓名及持有股份。

註 2：持有股份係填入股東對控制公司之持股資料。

各關係企業董事、監察人及總經理資料

單位：股；%

企 業 名 稱	職 稱	姓名或代表人	持 有 股 份	
			股 數	持股比例
國泰人壽保險股份有限公司	董 事 長	蔡 宏 圖 (國泰金控代表人)	5,306,527,395	100%
	副董事長	黃 調 貴 (國泰金控代表人)	5,306,527,395	100%
	董 事	蔡 政 達 (國泰金控代表人)	5,306,527,395	100%
	董 事	蔡 鎮 球 (國泰金控代表人)	5,306,527,395	100%
	董 事	熊 明 河 (國泰金控代表人)	5,306,527,395	100%
	董 事	蔡 宗 翰 (國泰金控代表人)	5,306,527,395	100%
	董 事	蔡 宗 諺 (國泰金控代表人)	5,306,527,395	100%
	董 事	朱 中 原 (國泰金控代表人)	5,306,527,395	100%
	董 事	呂 偉 銘 (國泰金控代表人)	5,306,527,395	100%
	董 事	蔡 漢 章 (國泰金控代表人)	5,306,527,395	100%
	獨立董事	洪 敏 弘 (國泰金控代表人)	5,306,527,395	100%
	獨立董事	黃 清 苑 (國泰金控代表人)	5,306,527,395	100%
	獨立董事	郭 明 鑑 (國泰金控代表人)	5,306,527,395	100%
	常駐監察人	蔡 萬 德 (國泰金控代表人)	5,306,527,395	100%
	監 察 人	陳 楷 模 (國泰金控代表人)	5,306,527,395	100%
	監 察 人	林 志 明 (國泰金控代表人)	5,306,527,395	100%
總 經 理	熊 明 河	-	-	

各關係企業董事、監察人及總經理資料

單位：股；%

企業名稱	職稱	姓名或代表人	持有股份	
			股數	持股比例
國泰世華商業銀行股份有限公司	董事長	汪國華（國泰金控代表人）	5,227,702,586	100%
	副董事長	陳祖培（國泰金控代表人）	5,227,702,586	100%
	常務董事	李偉正（國泰金控代表人）	5,227,702,586	100%
	常務董事	李長庚（國泰金控代表人）	5,227,702,586	100%
	董事	黃政旺（國泰金控代表人）	5,227,702,586	100%
	董事	李純京（國泰金控代表人）	5,227,702,586	100%
	董事	謝娟娟（國泰金控代表人）	5,227,702,586	100%
	董事	曾文仲（國泰金控代表人）	5,227,702,586	100%
	董事	莊昭明（國泰金控代表人）	5,227,702,586	100%
	董事	陳晏如（國泰金控代表人）	5,227,702,586	100%
	董事	蔡宗翰（國泰金控代表人）	5,227,702,586	100%
	獨立常務董事	黃清苑（國泰金控代表人）	5,227,702,586	100%
	獨立董事	洪敏弘（國泰金控代表人）	5,227,702,586	100%
	獨立董事	郭明鑑（國泰金控代表人）	5,227,702,586	100%
	常駐監察人	王麗惠（國泰金控代表人）	5,227,702,586	100%
	監察人	陳憲着（國泰金控代表人）	5,227,702,586	100%
監察人	葉國興（國泰金控代表人）	5,227,702,586	100%	
總經理	李長庚	-	-	

各關係企業董事、監察人及總經理資料

單位：股；%

企業名稱	職稱	姓名或代表人	持有股份	
			股數	持股比例
國泰世紀產物保險股份有限公司	董事長	蔡鎮球 (國泰金控代表人)	252,295,000	100%
	董事	蔡國財 (國泰金控代表人)	252,295,000	100%
	董事	呂祖堯 (國泰金控代表人)	252,295,000	100%
	董事	張發得 (國泰金控代表人)	252,295,000	100%
	董事	許榮賢 (國泰金控代表人)	252,295,000	100%
	董事	吳明洋 (國泰金控代表人)	252,295,000	100%
	董事	楊紫明 (國泰金控代表人)	252,295,000	100%
	獨立董事	洪敏弘 (國泰金控代表人)	252,295,000	100%
	獨立董事	郭明鑑 (國泰金控代表人)	252,295,000	100%
	常駐監察人	孫榮泉 (國泰金控代表人)	252,295,000	100%
	監察人	蘇錦添 (國泰金控代表人)	252,295,000	100%
總經理	許榮賢	-	-	
國泰綜合證券股份有限公司	董事長	朱士廷 (國泰金控代表人)	386,666,000	100%
	董事	左麗玲 (國泰金控代表人)	386,666,000	100%
	董事	鄭子仁 (國泰金控代表人)	386,666,000	100%
	董事	柳進興 (國泰金控代表人)	386,666,000	100%
	董事	廖鴻輝 (國泰金控代表人)	386,666,000	100%
	獨立董事	黃清苑 (國泰金控代表人)	386,666,000	100%
	獨立董事	郭明鑑 (國泰金控代表人)	386,666,000	100%
	監察人	馬萬居 (國泰金控代表人)	386,666,000	100%
	監察人	李素珠 (國泰金控代表人)	386,666,000	100%
	總經理	左麗玲	-	-

各關係企業董事、監察人及總經理資料

單位：股；%

企業名稱	職稱	姓名或代表人	持有股份	
			股數	持股比例
國泰創業投資股份有限公司	董事長	張仁和 (國泰金控代表人)	200,000,000	100%
	董事	李偉正 (國泰金控代表人)	200,000,000	100%
	董事	蔡宗翰 (國泰金控代表人)	200,000,000	100%
	董事	胡全彥 (國泰金控代表人)	200,000,000	100%
	董事	劉上旗 (國泰金控代表人)	200,000,000	100%
	監察人	莊順裕 (國泰金控代表人)	200,000,000	100%
	總經理	胡全彥	-	-
國泰證券投資信託股份有限公司	董事長	吳英峰 (國泰金控代表人)	150,000,000	100%
	董事	張錫	150,000,000	100%
	董事	張雍川 (國泰金控代表人)	150,000,000	100%
	董事	江志平 (國泰金控代表人)	150,000,000	100%
	監察人	洪瑞鴻 (國泰金控代表人)	150,000,000	100%
	總經理	張錫	-	-
國泰人壽保險有限責任公司(大陸)	董事長	徐昭 (東方航空集團代表人)	-	50%
	董事	左焰 (東方航空集團代表人)	-	50%
	董事	肖順喜 (東方航空集團代表人)	-	50%
	董事	林福杰 (東方航空集團代表人)	-	50%
	董事	吳惠斌 (國泰人壽代表人)	-	50%
	董事	黃調貴 (國泰人壽代表人)	-	50%
	董事	張發得 (國泰人壽代表人)	-	50%
	董事	蔡漢章 (國泰人壽代表人)	-	50%
	總經理	-	-	-

各關係企業董事、監察人及總經理資料

單位：股；%

企業名稱	職稱	姓名或代表人	持有股份	
			股數	持股比例
國泰證券投資顧問股份有限公司	董事長	劉上旗 (國泰人壽代表人)	7,000,000	100%
	董事	莊順裕 (國泰人壽代表人)	7,000,000	100%
	董事	吳淑盈 (國泰人壽代表人)	7,000,000	100%
	董事	胡全彥 (國泰人壽代表人)	7,000,000	100%
	董事	鄧崇儀 (國泰人壽代表人)	7,000,000	100%
	監察人	李瑋琪 (國泰人壽代表人)	7,000,000	100%
	總經理	黃紹洲	-	-
Cathay Insurance (Bermuda) Co., Ltd.	董事長	李豐鯤 (國泰人壽代表人)	370,000	100%
	副董事長	林憲忠 (國泰人壽代表人)	370,000	100%
	董事	李孔石 (國泰人壽代表人)	370,000	100%
	總經理	李豐鯤	-	-
神坊資訊股份有限公司	董事長	王麗惠 (國泰創投代表人)	19,900,000	39.88%
	董事	吳淑盈 (國泰創投代表人)	19,900,000	39.88%
	董事	胡全彥 (國泰創投代表人)	19,900,000	39.88%
	董事	林俞禎 (國泰創投代表人)	19,900,000	39.88%
	董事	何西霖 (國泰創投代表人)	19,900,000	39.88%
	監察人	羅莉華 (國泰創投代表人)	19,900,000	39.88%
	總經理	林俞禎	-	-

各關係企業董事、監察人及總經理資料

單位：股；%

企業名稱	職稱	姓名或代表人	持有股份	
			股數	持股比例
Indovina Bank Limited	董事長	董自立 (國泰世華銀行代表人)	-	50%
	副董事長	Pham Huy Hung (Vietinbank 代表人)	-	50%
	董事	陳祖培 (國泰世華銀行代表人)	-	50%
	董事	詹義方 (國泰世華銀行代表人)	-	50%
	董事	Le Van Phu (Vietinbank 代表人)	-	50%
	董事	Nguyen Van Du (Vietinbank 代表人)	-	50%
	總經理	詹義方	-	-
華卡企業股份有限公司	董事長	楊俊偉 (國泰世華銀行代表人)	3,000,000	100%
	董事	陳祖培 (國泰世華銀行代表人)	3,000,000	100%
	董事	李偉正 (國泰世華銀行代表人)	3,000,000	100%
	董事	李素珠 (國泰世華銀行代表人)	3,000,000	100%
	董事	王業強 (國泰世華銀行代表人)	3,000,000	100%
	監察人	賴耀群 (國泰世華銀行代表人)	3,000,000	100%
	監察人	武秀豪 (國泰世華銀行代表人)	3,000,000	100%
	總經理	-	-	-
國泰期貨股份有限公司	董事長	王麗惠 (國泰證券代表人)	64,993,907	99.99%
	董事	朱士廷 (國泰證券代表人)	64,993,907	99.99%
	董事	張琇玲 (國泰證券代表人)	64,993,907	99.99%
	董事	鄭子仁 (國泰證券代表人)	64,993,907	99.99%
	監察人	李玉梅 (國泰證券代表人)	64,993,907	99.99%
	總經理	林家進	-	-

各關係企業董事、監察人及總經理資料

單位：股；%

企業名稱	職稱	姓名或代表人	持有股份	
			股數	持股比例
越南國泰人壽保險有限公司	董事長	廖志強 (國泰人壽代表人)	-	100%
	副董事長	蔡漢章 (國泰人壽代表人)	-	100%
	董事	李訓裕 (國泰人壽代表人)	-	100%
	監察人	吳俊宏 (國泰人壽代表人)	-	100%
	總經理	李訓裕	-	-
國泰財產保險有限責任公司(大陸)	董事長	張發得 (國泰產險代表人)	-	50%
	董事	吳明洋 (國泰產險代表人)	-	50%
	董事	陳謹洲 (國泰產險代表人)	-	50%
	董事	黃調貴 (國泰人壽代表人)	-	50%
	董事	王健源 (國泰人壽代表人)	-	50%
	監察人	杜文德 (國泰人壽、國泰產險共同代表人)	-	50%
	總經理	陳謹洲	-	-
越南國泰產物保險有限公司	董事長	林秉耀 (國泰產險代表人)	-	100%
	董事	杜文德 (國泰產險代表人)	-	100%
	董事	林鈺棠 (國泰產險代表人)	-	100%
	總經理	林秉耀	-	-
霖園置業(上海)有限公司	董事長	李虹明 (國泰人壽代表人)	-	100%
	董事	郭文鎧 (國泰人壽代表人)	-	100%
	董事	簡怡慧 (國泰人壽代表人)	-	100%
	監察人	蔡勝雄 (國泰人壽代表人)	-	100%
	總經理	-	-	-

各關係企業董事、監察人及總經理資料

單位：股；%

企 業 名 稱	職 稱	姓名或代表人	持 有 股 份	
			股 數	持 股 比 例
Singapore Banking Corporation Limited	董 事 長	Kun Swee Tiong Andy	-	20%
	董 事	Kun Swee Yi Diaz	-	10%
	董 事	李 偉 正 (國泰世華銀行代表人)	-	70%
	董 事	吳 淑 盈 (國泰世華銀行代表人)	-	70%
	董 事	洪 四 全 (國泰世華銀行代表人)	-	70%
	獨立董事	Joseph Eby Ruin (國泰世華銀行代表人)	-	70%
	總 經 理	洪 四 全	-	-

各關係企業營運概況

單位：新臺幣仟元

企業名稱	資本額	資產總值	負債總額	淨 值	營業收入	營業利益 /淨收益	本期損益 (稅後)	每股盈餘 (元)(稅後)
國泰人壽保險股份有限公司	\$53,065,274	\$3,635,134,522	\$3,499,861,238	\$135,273,284	\$683,636,392	\$514,860	\$3,279,989	\$0.62
國泰世華商業銀行股份有限公司	52,277,026	1,786,558,847	1,683,513,469	103,045,378	註	33,747,159	13,068,125	2.50
國泰世紀產物保險股份有限公司	2,522,950	27,271,352	22,687,183	4,584,169	11,538,906	889,032	690,635	2.74
國泰綜合證券股份有限公司	3,866,660	14,142,827	9,513,943	4,628,884	1,416,588	128,953	162,944	0.43
國泰創業投資股份有限公司	2,000,000	2,192,472	5,352	2,187,120	230,796	174,033	178,460	0.89
國泰證券投資信託股份有限公司	1,500,000	2,315,431	283,595	2,031,836	1,111,684	310,782	277,157	1.85
國泰人壽保險有限責任公司(大陸)	5,134,155	11,480,633	9,911,581	1,569,052	2,740,637	(247,156)	(287,084)	-
國泰證券投資顧問股份有限公司	70,000	208,565	37,906	170,659	196,961	76,795	62,811	8.97
Cathay Insurance (Bermuda) Co., Ltd.	11,744	130,352	28,590	101,762	305,216	(20,473)	(20,473)	(55.38)
神坊資訊股份有限公司	499,000	1,067,540	494,710	572,830	1,850,038	50,876	50,467	1.01
Indovina Bank Limited	5,269,493	32,373,440	26,737,539	5,635,901	註	1,021,971	399,465	-
華卡企業股份有限公司	30,000	62,585	22,833	39,752	342,584	2,756	2,327	0.78
國泰期貨股份有限公司	650,000	3,012,765	2,231,451	781,314	103,197	(6,415)	30,632	0.47
越南國泰人壽保險有限公司	1,940,080	1,705,745	320,412	1,385,333	340,863	(7,871)	(6,033)	-
國泰財產保險有限責任公司(大陸)	1,745,942	2,086,052	1,485,472	600,580	855,733	(640,907)	(648,993)	-
越南國泰產物保險有限公司	517,502	435,743	57,961	377,782	114,117	(31,474)	(29,669)	-
霖園置業(上海) 有限公司	3,773,774	3,687,426	5,377	3,682,049	-	(32,848)	(57,489)	-
Singapore Banking Corporation Limited	495,312	2,279,110	1,863,451	415,659	註	135,943	6,568	-

註：該等公司因金融控股公司財務報表編製準則及公開發行銀行財務報告編製準則修訂，其財務報表無營業收入及營業利益之項目，故僅揭露淨收益。

關係企業經營業務概述

一、整體關係企業經營業務所涵蓋之行業

- (一) 國泰人壽保險股份有限公司：人身保險業務。
- (二) 國泰世華商業銀行股份有限公司：商業銀行業務。
- (三) 國泰世紀產物保險股份有限公司：財產保險業務。
- (四) 國泰綜合證券股份有限公司：證券業務。
- (五) 國泰創業投資股份有限公司：創業投資業務。
- (六) 國泰證券投資信託股份有限公司：證券投資信託業務。
- (七) 國泰人壽保險有限責任公司(大陸)：人身保險業務。
- (八) 國泰證券投資顧問股份有限公司：證券投資顧問業務。
- (九) Cathay Insurance (Bermuda) Co., Ltd.：再保險業務。
- (十) 神坊資訊股份有限公司：第二類電信事業、資料處理服務業及電子資訊供應服務業等。
- (十一) Indovina Bank Limited：銀行業務。
- (十二) 華卡企業股份有限公司：信用卡代辦服務及人力派遣等業務。
- (十三) 國泰期貨股份有限公司：期貨業務。
- (十四) 越南國泰人壽保險有限公司：人身保險業務。
- (十五) 國泰財產保險有限責任公司(大陸)：財產保險業務。
- (十六) 越南國泰產物保險有限公司：財產保險業務。

二、整體關係企業往來分工之情形：

(一) 共同業務推廣行為

為強化競爭力與提昇經營綜效，本公司結合銀行、保險、及證券等多樣化的金融機構，架構起一個功能完整的經營平台，藉由遍佈全台的經營據點與訓練有素的專業銷售人員，發展共同行銷策略，提供客戶一站購足的服務。

(二) 資訊交互運用

本公司為提供客戶整體多元化之金融理財商品與服務，已依「金融控股公司法」、「個人資料保護法」、「金融控股公司子公司間共同行銷管理辦法」、「金融控股公司及其子公司自律規範」及金管會訂定之相關函令等之規定，訂定『國泰金融控股股份有限公司子公司間共同行銷管理辦法』、『國泰金融控股股份有限公司暨子公司保密措施共同聲明』、『國泰金融控股股份有限公司子公司間交互運用客戶資料保密協定書』及『國泰金融控股股份有限公司資料倉儲管理作業要點』等相關管理規範，務求於安全與保密的環境下，交互運用客戶資料，並提供客戶完整的理財服務。

(三) 共同營業設備或場所

為提昇國泰金融集團全方位金融理財服務，滿足客戶「一站購足」之完整金融服務目標，依據「金融控股公司子公司間共同行銷管理辦法」規定，本公司業已於99.9.13取得主管機關核準備查案，自該日起於國泰世華銀行所有營業據點（163家分行）皆可進行保險業務共同行銷，及所有營業據點除簡易型分行（3家分行）外，從事證券業務之共同行銷。另亦於100.9.2取得主管機關准予備查案，於國泰人壽所有行政中心及服務中心（合計176處）從事銀行及產險業務之共同行銷。未來將持續致力於法令核准範圍內，向主管機關申請拓展共同行銷業務範圍。

(四) 收入、成本、費用與損益分攤方式及金額

本公司對於子公司間共同業務推廣行為之收入、成本、費用與損益分攤方式目前係依業務性質採直接歸屬各子公司之方式。

二、最近年度及截至年報刊印日止私募有價證券情形：

項 目	97年第1次私募 發行日期：97年12月25日					98年第1次私募 發行日期：98年12月16日				
	私募有價證券種類	甲種特別股					乙種特別股			
股東會通過日期與數額	97年11月6日董事會代行股東會決議私募發行甲種特別股3億股					98年10月29日董事會代行股東會決議私募發行乙種特別股2億股				
價格訂定之依據及合理性	參酌97年9月30日本公司與國泰金融控股股份有限公司之每股淨值比例為「13.42：16.19」，並考量國泰金控97年度一月至十月普通股平均收盤價約64.91元，訂定每股50元為發行私募甲種特別股價格。					參酌98年9月30日本公司與國泰金融控股(股)公司之每股淨值比例為「20.09：20.87」，並考量國泰金控98年度九月普通股平均收盤價約52元，訂定每股50元為發行私募乙種特別股價格。				
特定人選擇之方式	國泰金融控股股份有限公司係依據金融控股公司法設立之公司，持有本公司普通股100%，依據金控法第53及56條規定意旨精神，遇有本保險子公司有增資之必要時，其有為本公司籌募資金之責任及義務。					國泰金融控股股份有限公司係依據金融控股公司法設立之公司，持有本公司普通股100%，依據金融控股公司法第53及56條規定意旨精神，遇有本保險子公司有增資之必要時，其有為本公司籌募資金之責任及義務。				
辦理私募之必要理由	為有效掌握募資時效，迅速獲取七年內相對穩定且低成本之資金，以充實自有資本及提昇資本適足率。					為有效掌握募資時效，迅速獲取七年內相對穩定且低成本之資金，以充實自有資本及提昇資本適足率。				
價款繳納完成日期	97年12月25日					98年12月16日				
應募人資料	私募對象	資格條件	認購數量	與公司關係	參與公司經營情形	私募對象	資格條件	認購數量	與公司關係	參與公司經營情形
	國泰金融控股股份有限公司	證券交易法第四十三條之六第一項第三款	300,000,000	國泰金融控股股份有限公司為本公司100%持股之母公司	國泰金融控股股份有限公司為本公司100%持股之母公司	國泰金融控股股份有限公司	證券交易法第四十三條之六第一項第三款	200,000,000	國泰金融控股股份有限公司為本公司100%持股之母公司	國泰金融控股股份有限公司為本公司100%持股之母公司
實際認購(或轉換)價格	新台幣50元					新台幣50元				
實際認購(或轉換)價格與參考價格差異	0					0				
辦理私募對股東權益影響(如：造成累積虧損增加...)	無					無				
私募資金運用情形及計畫執行進度	100%資金用於充實自有資本及提昇資本適足率					100%資金用於充實自有資本及提昇資本適足率				
私募效益顯現情形	資本適足率提高					資本適足率提高				

項 目	100 年第 1 次私募 發行日期：100 年 11 月 11 日				
私募有價證券種類	丙種特別股				
股東會通過日期與數額	100 年 10 月 7 日董事會代行股東會決議私募發行丙種特別股 1.25 億股				
價格訂定之依據及合理性	參酌 100 年 6 月 30 日本公司與國泰金融控股股份有限公司之每股淨值比例為「19.7：20.13」，並考量國泰金控最近六十個營業日(6/27~9/19)普通股平均收盤價約 40.78 元，訂定每股 40 元為發行私募丙種特別股價格。				
特定人選擇之方式	國泰金融控股股份有限公司係依據金融控股公司法設立之公司，持有本公司普通股 100%，依據金控法第 53 及 56 條規定意旨精神，遇有本保險子公司有增資之必要時，其有為本公司籌募資金之責任及義務。				
辦理私募之必要理由	為有效掌握募資時效，迅速獲取七年內相對穩定且低成本之資金，以充實自有資本及提昇資本適足率。				
價款繳納完成日期	100 年 11 月 11 日				
應募人資料	私募對象	資格條件	認購數量	與公司關係	參與公司經營情形
	國泰金融控股股份有限公司	證券交易法第四十三條第一項第三款	125,000,000	國泰金融控股股份有限公司為本公司 100% 持股之母公司	國泰金融控股股份有限公司為本公司 100% 持股之母公司
實際認購(或轉換)價格	新台幣 40 元				
實際認購(或轉換)價格與參考價格差異	0				
辦理私募對股東權益影響(如:造成累積虧損增加...)	無				
私募資金運用情形及計畫執行進度	100% 資金用於充實自有資本及提昇資本適足率				
私募效益顯現情形	資本適足率提高				

三、最近年度及截至年報刊印日止子公司持有或處分本公司股票情形：無。

四、其他必要補充說明事項：無。

玖、最近年度及截至年報刊印日止，發生證券交易法第三十六條第二項第二款所定對股東權益或證券價格有重大影響之事項：無。

本公司四大經營理念

- 一、經營腳踏實地，工作精益求精。
- 二、注重商業道德，講究職業良心。
- 三、重視保戶權益，負起社會責任。
- 四、加強員工福利，兼顧股東利益。

國泰人壽保險股份有限公司

董 事 長 蔡宏圖